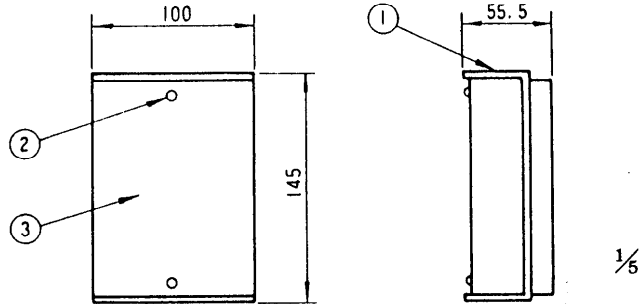


# ナショナルシステムテレホン

## VL-856 外接リレーボックス



符号	品名
1	底板
2	カバー止めねじ
3	カバー

### 定 格

電 源 DC30V (VL-751またはVL-755より供給)  
 接点定格 接点構成 1メーク  
 電 源 線 接点許容電力 AC50VA (AC100V 0.5A以下)  
 DC30W (DC24V 1.2A以下)

### 許容線路抵抗

電 源 線 (リレーボックス～電源部) ループ値 10Ω  
 信 号 線 (リレーボックス～テレホン) ループ値 50Ω

許容線間容量 0.2μF

外形寸法 高さ55.5mm×幅100mm×奥行145mm

重 量 500g

設置方法 壁掛・卓上兼用

外 観 色 調 カバー=ホレストグリーン(近似マンセル7.5GY3/2)  
 底 板=ウォームグレー(近似マンセル10YR7.5/0.5)

外 観 材 料 カバー=金属(塩ビ鋼板)  
 底 板=プラスチック(ABS樹脂)

電源負荷係数 1 (テレホン1台分の電源容量が必要)  
 配 線 底板の端子金具へ直配線

注) ハンドフリー形を除くどのシステムテレホンへも接続可能