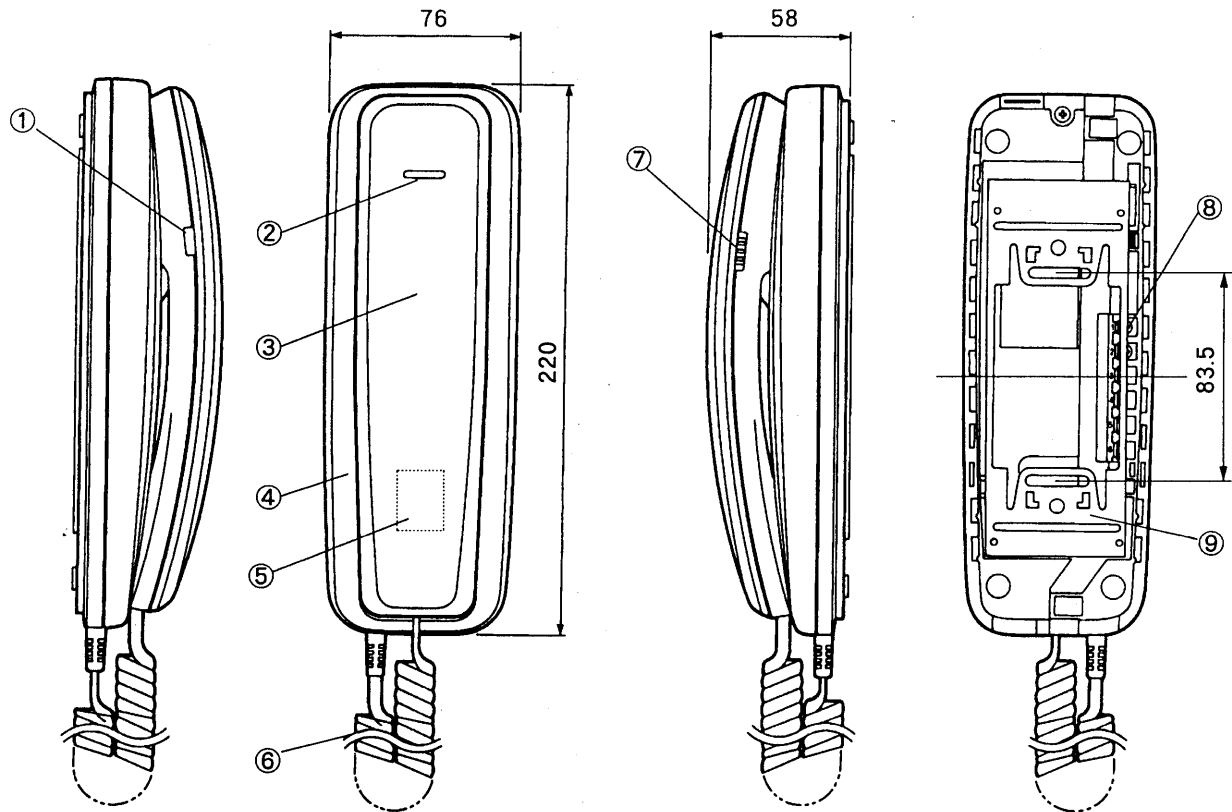


単位	mm
縮尺	1/3



仕様

電源電圧	DC10~14V (親機より供給)	
消費電流	35mA	
外形寸法	高さ220×幅76×奥行58mm	
質量	約320g	
外観色調	チャイミーホワイト(近似マンセル4.1Y8.3/0.7)	
外観材質	本体:難燃ABS樹脂 受話器:ABS樹脂	
取付方法	壁掛(壁掛金具は付属)	
使用環境条件	周囲温度0~40℃ 湿度80%以下	
S/N	50dB以上	
線路抵抗	最大10Ω (ループ値)	
配線数	親機・他の室内子機へ2線	
通話方式	同時通話	
呼出方式	玄関子機から	<ul style="list-style-type: none"> ・1-3タイプ:電子チャイム音 ・2-3タイプ:電子チャイム音とトレモロ音の2種類 ・呼出音量調節(3段階切換) ・室内子機 呼出ランプ点滅(赤色) 50cm前方で80ホン以上
	室内間	スプラッシュトーン(ブー)後、音声呼出

番号	名称
①	室内呼出ボタン
②	呼出ランプ
③	受話器
④	本体ケース
⑤	玄関子機設定スイッチ(受話器内側)
⑥	カールコード
⑦	呼出音量切換スイッチ
⑧	接続端子
⑨	壁掛金具

仕様/外形寸法図

品番	VL-A623L-W
品名	チャイミーフラッシュ1-3タイプ 2-3タイプ 室内子機

作成年月	2003.01	図面整理番号	SNJ-10SD-0
------	---------	--------	------------