

集合住宅用セキュリティシステム

品名 **室内親機** 品番 **VL-M366FA**

概要

本製品は、消防法特例基準第220号通知に対応できる共同住宅用自動火災報知設備(GP型3級受信機)および住戸用自動火災報知設備(GP型3級受信機)で、集合住宅の共同玄関子機・各住戸玄関子機からの呼出に対して応答・通話ができ、管理事務室親機とも呼出・通話ができます。

また、集合住宅設備のエレベーター、宅配ロッカーなどとの連動もできます。

特長・機能 ()

1. 通話機能

- (1) 各住戸では、室内子機1台・戸外表示付玄関子機(戸外表示器)1台まで接続できます。
- (2) 共同玄関子機や住戸玄関子機、管理事務室親機から呼出された時は、音とランプ表示で区別できます。また着信中は、受話器の呼出ランプが点滅し、室内子機からも着信音が鳴ります。

相手機器名	音 色	表示灯	呼出ランプ(赤)
住 戸 玄 関 子 機	ピンポン(チャイム音)		点滅
共 同 玄 関 子 機	ポロポロ(トレモロ音)	エントランス表示灯(緑色) 着信時:点滅、通話時:点灯	
管 理 事 務 室 親 機	ポロ、ポロ(トレモロ音)	メッセージ/管理室表示灯(緑色) 着信時:点滅、通話時:点灯	
	音 声 呼 出	本体のスピーカーから放送されます。 (室内親機のボリューム音と連動)	
	一 斉 呼 出	本体のスピーカーから放送されます。 (室内親機の最大音量)	
	緊 急 呼 出	本体のスピーカーから放送されます。 (室内親機の最大音量) 通話中に緊急呼出を受けたときは通話は切れます。	
室 内 子 機	プー		点滅

- (3) 管理事務室を呼出したり、共同玄関子機と通話中に電気錠の解錠ができます。
- (4) 共同玄関子機や管理事務室親機と通話中に住戸玄関子機から呼出されると、本体のスピーカーから呼出音が聞こえます。
- (5) セキュリティ発報したときでも、通話は切れません。(ただし、住戸玄関子機通話のときは切れます)
- (6) 管理事務室親機からの伝言はメッセージ/管理室表示灯で知らせます。(緑色点滅)
- (7) モニターユニットVL-848TVを接続すると、訪問者の確認・応対ができます。(カメラ付共同玄関子機が必要です)

概要 / 特長・機能 ()

品 番	VL-M366FA
品 名	室内親機

作成年月	2003.01	図面整理番	SNJ-15	SD-1
------	---------	-------	--------	------

特長・機能（ ）

- (8) 緊急放送を住戸玄関子機へも放送することができます。(管理事務室親機の設定による)
- (9) システムにデータ入出力アダプター VL-M887 を接続し、エレベーターシステムと連動すると、共同玄関を解錠したとき、エレベーターが共同玄関のある階に向かいます。また室内親機のエレベーターコールボタンを押すと、各住戸とエレベーターホールとの距離に比例した時間経過後、エレベーターがその階のホールに到着します。ただし、エレベーターの使用状況により、到着時間は異なります。
本機能は、日本オーチス・エレベータ(株)のみ使用可能です。
- (10) システムに宅配ロッカーアダプター VL-M889 を接続し、宅配ロッカーと連動すると、宅配ロッカーに荷物が配達されたとき、室内親機の宅配ロッカー表示灯が点滅して知らせます。(株)フルタイムシステム、クリナップ(株)製の宅配ロッカーに対応)
- (11) 室内子機との間で、室内呼出通話ができます。

2. セキュリティ機能

- (1) 消防法特例基準第220号通知に対応できる共同住宅用自動火災報知設備(GP型3級受信機)で、集合住宅の住棟自動火災報知設備(住棟受信機)と連動できます。
設定スイッチの切替で、住戸用自動火災報知設備にも対応可能です。
- (2) 各住戸、最大9つ(火災、火災回線断線、ガスもれ、ガスもれ検知器異常、非常、防犯、バスコール、トイレコール、水もれまたは連絡・呼出)の情報管理で、住戸内の異常を確認できます。さらに、管理事務室親機にも異常情報を知らせることができます。
- (3) 警報内容は警報音と表示灯で知らせます。
- (4) 警報音は擬音と音声合成音の組み合わせで知らせます。
- (5) 表示はブラインド表示方式で、発報時にピクトがくっきり見え、異常内容が容易に確認できます。
- (6) 複合型ガスもれ検知器(一酸化炭素検知機能付)は接続できません。

特長・機能（ ）	
品番	VL-M366FA
品名	室内親機

作成年月	2003.01	図面整理番	SNJ-15	SD-1
------	---------	-------	--------	------

警報音・警報表示灯について

警報内容は警報音（擬音＋音声合成音）と表示灯（点滅または点灯）で知らせますので、原因がすぐわかります。

管理事務室親機でも警報音と表示灯で異常を知らせ、住戸番号や発生時刻を液晶表示部に表示します。

機能	室内親機				移 報			
	警報(報知)音	動作条件	表示	警報音停止ボタン操作	室内子機補助音響装置	玄関子機	管理事務室親機	
火災	住戸用自動火災報知設備の場合	「ピンポンピンポンピン火事です。火事です。火災が発生しました。安全を確認のうえ避難して下さい。(ビュービュービュー×3回)」	火災感知器作動時	火災表示灯(赤)点滅	警報音停止			
	共同住宅用自動火災報知設備の場合	「ピンポンピンポンピン火災感知器が作動しました。確認してください。」火災確定すると同様の警報音に移行される	火災確定時または設定時間後	火災表示灯(赤)点滅 火災確認表示灯(赤)点滅	警報音停止		火災確定時のみ	
	近隣火災	「ピンポンピンポンピン火事です。火事です。この近所で火災が発生しました。安全を確認のうえ避難して下さい。(ビュービュービュー×3回)」			警報音停止		×	×
	回線断線	ビー、ビー	即時	火災表示灯(赤)点灯	警報音停止			
ガスもれ	ガスもれ	ピピピピピピ “ガスもれです”	検知器作動後約40秒後	ガスもれ表示灯(黄)点滅(40秒後)	警報音停止		55秒後 55秒後	
	ガスもれ検知器異常	ピー連続音	即時	ガスもれ表示灯(黄)点灯	警報音停止			
非常	ビュー、ビュー “緊急事態発生”	即時	非常表示灯(赤)点滅	警報音鳴動のみ(注1)				
防犯	防犯	ピーポ、ピーポ、 “戸があいています”	即時	防犯表示灯(赤)点滅	警報音停止		設定(注3)	
	開放アラーム	“戸が開いています。確認してください。”	即時(注2)	防犯表示灯(赤)点滅	警報音停止		×	×
緊急	バスコール	ビュー、ビュー “おフロに来てください”	即時(注2)	予備表示灯(赤)点滅	警報音停止		設定(注3) (注4)	
	トイレコール	ビュー、ビュー “トイレに来てください”	即時(注2)	予備表示灯(赤)点滅	警報音停止		設定(注3) (注4)	
水もれ	ピコピコ “水もれです”	即時	予備表示灯(赤)点滅	警報音停止		×		
連絡・呼出	ポーンポーン	即時(注2)	予備表示灯(赤)点滅	警報音停止		×	表示しない	

(注1) 非常警報音は、非常押ボタン「切」を押すと止まります。

(注2) 警報音量は室内親機のボリューム音と連動します。(バス・トイレコールは遅延中のみ)

(注3) 中央制御装置の設定によります。

(注4) バス・トイレコールは中央制御装置の設定により室内親機が鳴動したあと、遅延して移報させることができます。(設時間0～60秒)

警報音・警報表示灯について

品 番 VL-M366FA

品 名 室内親機

作成年月 2003.01

図面整理番 号

SNJ-15

SD-1

警報音・警報表示灯について

各種センサーおよび障害が復旧したとき（原因が排除されたとき）

警報(報知)	室内親機	室内子機	戸外表示付 玄関子機
火災・火災回線断線 ガスもれ・ガスもれ検知器異常	警報音停止 警報表示灯消灯 (注1)	警報音停止	警報音停止 警報灯消灯
火災確認・開放アラーム 水もれ / 連絡・呼出			移報せず
非常	非常ボタン「切」を押すまで警報音は鳴り 続け、非常表示灯は点滅しています。	室内親機で左 記の停止操作を するまで警報音 は鳴り続けます。	警報音停止 警報灯消灯
防犯	警報音停止ボタンを押すか、防犯「入/切」 ボタンで解除モードにするまで警報音は鳴 り続け、警報表示灯も点滅しています。 (注2)		
バスコール トイレコール	警報音停止ボタンを押すまで警報音は鳴 り続け、警報表示灯も点滅しています。 (注3)		

(注1) 共同住宅用自動火災報知設備の場合、火災感知器作動は遅延時間経過時(2～5分)火災確定後は住棟受信機で復旧操作を行うことで通常状態に戻ります。

(注2) 防犯警報は警報音を止め、防犯センサーが復旧すると防犯表示灯は点灯に変わり、警戒モード状態になります。

(注3) コールボタンが押込みタイプ(指を離しても元に戻らないタイプ)の場合は、コールボタンを復旧させるまで、警報表示灯は点滅しています。

各種警報の優先順位

火災・火災確認 > ガスもれ > 近隣火災 > 火災回線断線 > ガスもれ検知器異常 > 非常 > 防犯・開放アラーム > バスコール > トイレコール > 水もれ / 連絡・呼出

同時に異常が発生したときや、あとから優先順位の高い異常が発生したときは、警報音は優先順位の高い方に変わります。ただし、表示灯はどちらも点滅または点灯して知らせます。

火災・ガスもれの異常が重複して発生した場合、先に発生した警報音が鳴ります。

(警報音停止ボタンを押すと鳴動中の警報が停止し、次の警報音が鳴動します)

警報音・警報表示灯について

品番	VL-M366FA
品名	室内親機

作成年月	2003.01	図面整理 番 号	SNJ-15	SD-1
------	---------	-------------	--------	------

配線距離・線路抵抗

機 器 間	線 材	ループ抵抗	配線距離	
室内親機～	室内子機	CPEV-S 0.65-3P	10 以下	125m
	玄関子機	AE 0.9-2C	20 以下	250m
	警報ランプ付玄関子機	AE 0.9-3C		
	戸外表示付玄関子機	AE 0.9-4C		
	火災感知器	AE 0.9-2C	10 以下	125m
	ガスもれ検知器 (注)		100 以下	250m
	補助音響装置			
	防犯スイッチ			
	増設非常押ボタン			
	トイレ・バスコール		20 以下	
水もれセンサー				

第220号特例対応時の線材は変わります。

(注)複合型ガスもれ検知器(一酸化炭素検知機能付)は接続できません。

配線上のご注意

1. 制御装置と室内親機、及び共用部機器との配線はシールド付ツイストペア線 (CPEV-S) を使用し、ワンポイントアースをしてください。
2. 各シールド線の編組アース取付けは、制御装置のFG端子に必ず接続してください。制御装置でのワンポイントアースを行ってください。
(室内親機、管理事務室親機、データ入出力アダプターにはFG端子がないため、シールドの編組は根元から切断しテーピングしてください)
3. 制御装置のアース端子はD種 (100 以下) 接地を行ってください。(コンピューター、テレックス等のOA機器との同一アースは行わないこと)
4. 室内親機のブレーカーは必ず専用ブレーカーを設けてください。
5. ガスもれ検知器が接続されているブレーカーを、室内親機により先に切断するとガスもれ検知器異常警報が通報されるため、必ず室内親機の専用ブレーカーから先に切断してください。
6. 戸外表示付玄関子機、補助音響装置を接続するときは、必ず耐熱保護配線工事をしてください。

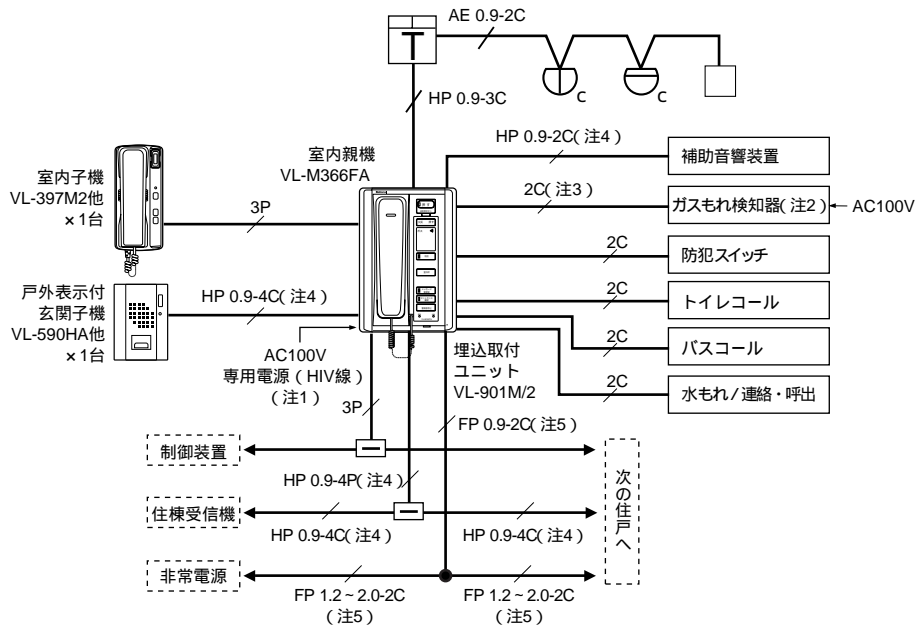
配線距離・線路抵抗

品 番	VL-M366FA
品 名	室内親機

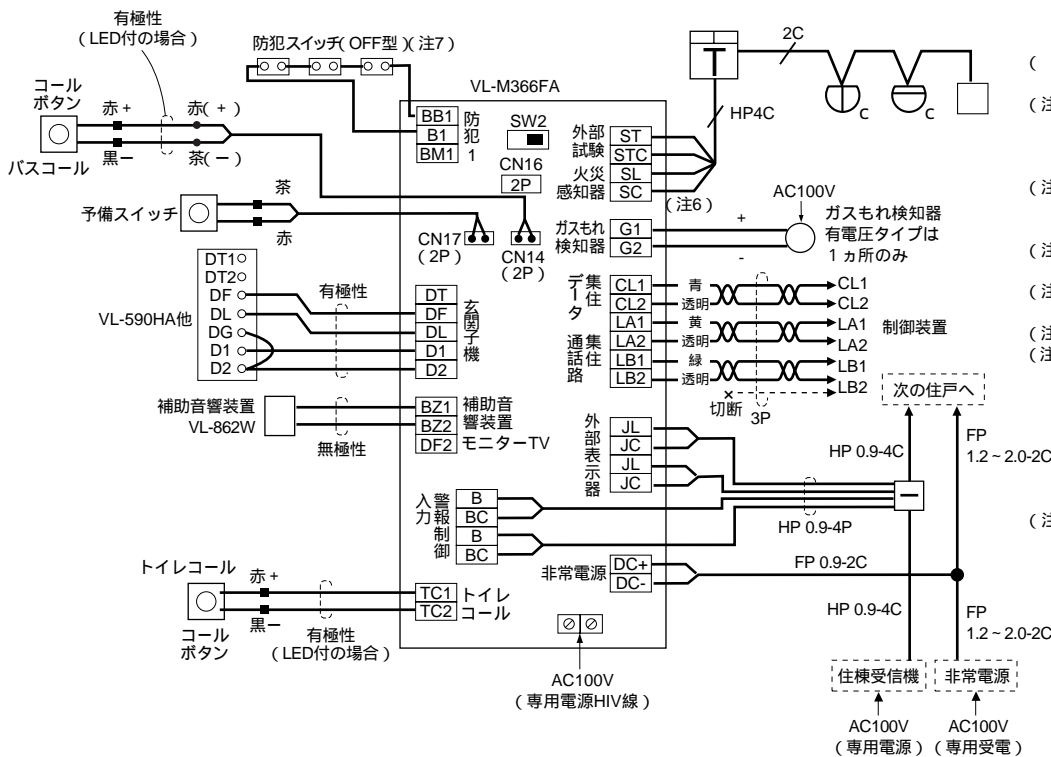
作成年月	2003.01	図面整理 番 号	SNJ-15	SD-2
------	---------	-------------	--------	------

配線系統図()

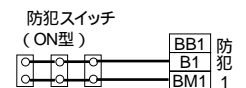
基本システム



- 遠隔試験機能付中継器
- 遠隔試験機能付定温式スポット型特殊防水型感知器
- 遠隔試験機能付差動式スポット型2種感知器
- 終端抵抗3.3K /1W(商品に付属)
- 端子板
- 3P : CPEV-S 0.9-3P
- 2C : AE 0.9-2C
- 3C : AE 0.9-3C



- () 内の配線は第220号特例対応時の配線
- (注1) 第220号特例対応時の電源は、専用ブレーカーを設けて接続してください。また、耐熱保護配線になります。
- (注2) ガスもれ検知器は有電圧出力タイプ(1カ所)を接続。(無電圧タイプも可。但し併用は不可)
- (注3) 公団用の場合、VCT 0.75 -2Cを使用。
- (注4) 耐熱電線。220号通知対応以外はAE線でもよい。
- (注5) 耐火電線
- (注6) SL、SCに接続された終端抵抗(断線警報用)は、遠隔試験機能付中継器を経由して火災感知器を接続しない時は、はずさないこと。
- 住戸用自火報の時は、施工設定スイッチのNo4(火災確認操作)を左側にしてください。
- (注7) ON型を接続する場合、防犯スイッチ用切換スイッチSW2を「無」側にしてください。

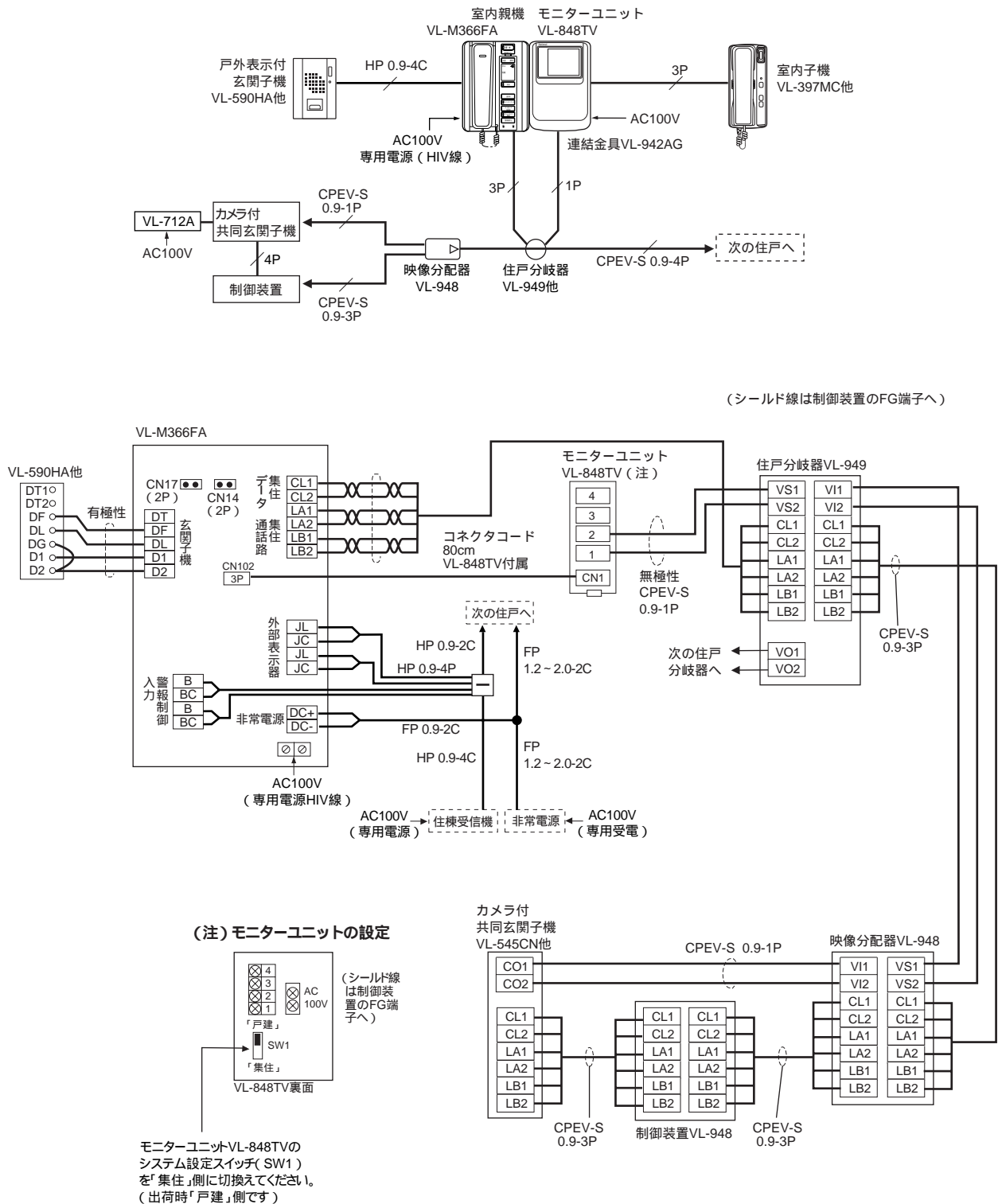


配線系統図()

品番	VL-M366FA
品名	室内親機

配線系統図()

モニターユニットVL-848TVとの接続



配線系統図()	
品番	VL-M366FA
品名	室内親機

構成機器

品名		品番	備考	
住戸部	室内親機	VL-M366FA	露出形	
	室内子機	VL-397MC	最大1台接続可	
		VL-397MA2C		
	モニターユニット	VL-848TV	配線は2通話路時に4Pとなります	
壁掛金具	VL-942AG	モニターテレビユニットVL-848TVを接続するとき必要		
住戸部	戸外表示付玄関子機 (戸外表示器)	VL-568KHA-T	露出形	
		VL-568UHA	埋込形	
		VL-593HA		
		VL-590HA		
	警報ランプ付玄関子機	VL-D568KF-T	露出形	
		VL-568UL	埋込形	
	補助音響装置	VL-862W	露出形	
住戸部 接続 機器	火災感知器			
	ガスもれ検知器	有電圧タイプ	SH13837K(ヘッド)SH5900(ベース)	
	防犯スイッチ	OFF型	EK39 EK49 EK59他	
		ON型	EK3581	
	増設用非常押ボタン	WN4500	松下電工(株)製	
	トイレコール バスコール (緊急コール)	WS65311		常開形(a接点)
		WS65611		リード線式
		WS66412		片切(ON保持形) リード線式
		WS66712		
		WS66772		
	トイレコール バスコール (緊急コール)	HB-50-P	(ノンロックスイッチ)	
		HB-50B-P	(ロックスイッチ)	
		HB-50L-P	(ノンロックスイッチ、LEDあり)	
		HB-50LB-P	(ロックスイッチ、LEDあり)	
		HB-60-P	(ノンロックスイッチ)	
		HB-60B-P	(ロックスイッチ)	
		HB-60L-P	(ノンロックスイッチ、LEDあり)	
	HB-60LB-P	(ロックスイッチ、LEDあり)		
	水もれセンサー	PS-1R	住友スリーエム(株)製接続最大3コ	

一酸化炭素検知機能はありません。

構成機器

品番	VL-M366FA
品名	室内親機

仕 様

電 源	許 容 電 源 電 圧 範 囲	AC100V±10V 50 / 60	
	消 費 電 力	監視時：4W 警報時最大10W 非常電源動作時の電流 待受時：30mA 火災発報時：200mA	
外 形 寸 法	高 さ	220×幅164×奥行87mm	
質 量		約1.2kg	
外 観 材 質		難燃ABS樹脂	
外 観 色 調		チャイミーホワイト（近似マンセル4.1Y8.3/0.7）	
取 付 方 法		露出形	
使 用 環 境 条 件		周囲温度 0～40 湿度80%以下 結露しないこと	
適 用 技 術 基 準		消防庁技術基準 GP型 3級受信機 型式番号：受第8～48号	
通 話 方 式		受話器による同時通話	
通 話 路 イ ン ピ ー ダ ン ス		600 (at 1k)	
配 線 許 容 線 路 抵 抗 (ループ値)	玄 関 子 機	20 以下	
	室 内 子 機	10 以下	
	制 御 装 置	60 以下	
呼 出 音	住戸玄関子機より	電子チャイム音（ピンポン）	80dB以上 / 50cm
	共同玄関子機より	電子トレモロ音（ポロポロ）	
	管理事務室親機より	電子トレモロ音（ポロ、ポロ）	
	室 内 呼	電子ブザー音（プー）	
玄 関 子 機 移 報 音 量		70dB以上 / 1m	
警 報 音 の 形 態		擬音 + 音声合成音	
接 続 端 末 セ ン サ ー		火災感知器、ガスもれ検知器、防犯スイッチ、非常押ボタン、 バスコール、トイレコール、水もれ / 連絡・呼出	
セ キ ュ リ テ イ 機 能	火 災	回 線 数	1 回線
		適 合 検 知 器	火災感知器
		配 線 抵 抗 (ループ)	10 以下
	接 続 台 数	火災感知器：接続する自火報メーカーにより異なります	
ガ ス	回 線 数	1 回線	
	適 合 検 知 器	AC100V用有電圧出力タイプ(正常時:6V、発報時12V、異常時:0V X 一酸化炭素検知機能付は使用できません。) 無電圧タイプ	
	配 線 抵 抗 (ループ)	10 以下	
接 続 台 数	有電圧タイプ：1 台		
ガ ス 警 報 遅 延 時 間		約40秒（玄関子機移報については約55秒）	
入 力 信 号 の 形 態		火災、ガスもれ（メイク接点 / 上記電圧） 非常（メイク接点）、バスコール（メイク接点） トイレコール（メイク接点）、水もれ（インピーダンス） 防犯（メイク / ブレーク接点）	
警 報 優 先 順 位		1 火災・火災確認 2 ガスもれ 3 近隣火災 4 火災回線断 線 5 ガスもれ検知器異常 6 非常 7 防犯・開放アラーム 8 バスコール 9 トイレコール 10 水もれ / 連絡・呼出	
表 示 部		火災表示灯(赤)、火災確認灯(赤)、ガスもれ表示灯(黄)、非常表示灯(赤)、防犯 表示灯(赤)、予備表示灯(赤)、電源表示灯(緑)、エントランス表示灯(緑)、メッ セージ/管理室表示灯(緑)、エレベーターコール表示灯(緑)、宅配ロッカー表示灯(赤)	
試 験 制 御 (試 験 ス イ ッ チ に よ る)		火災警報：即時、ガスもれ警報：約40秒後	

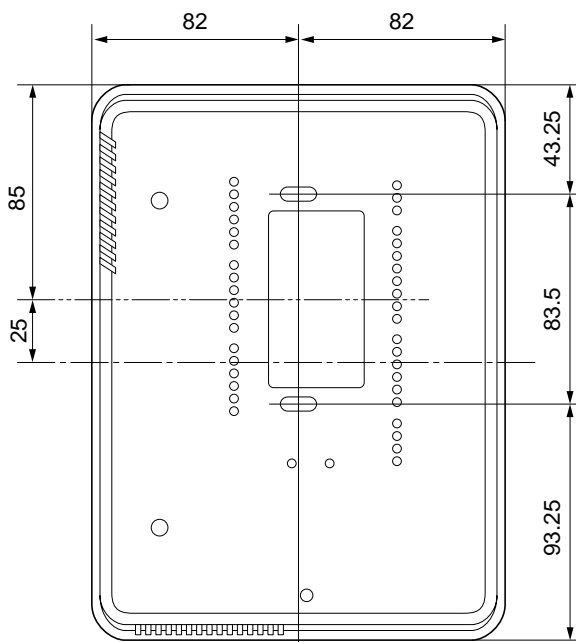
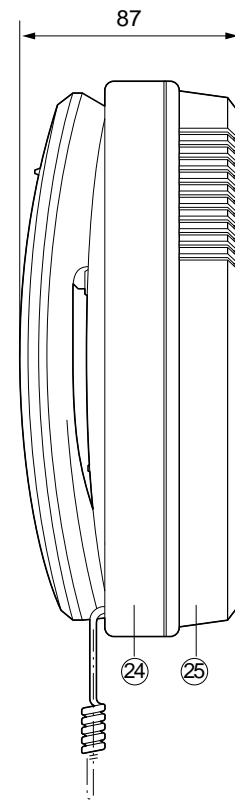
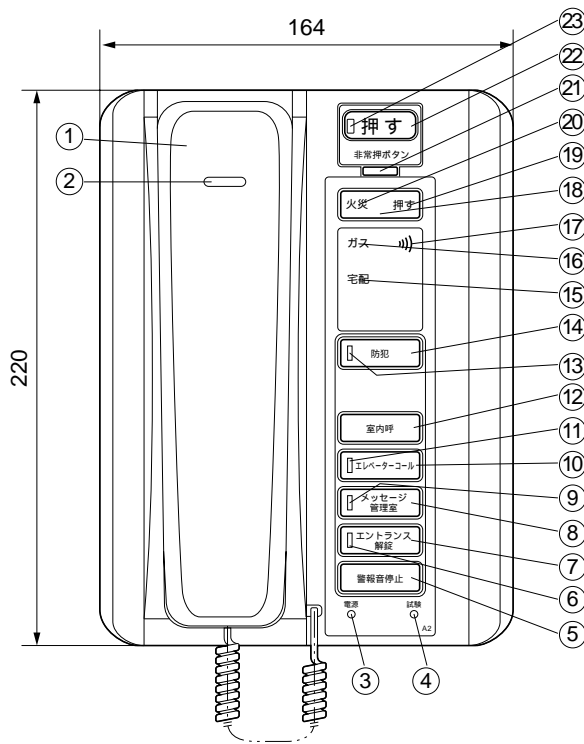
仕 様

品 番 VL-M366FA

品 名 室内親機

作成年月	2003.01	図面整理番	SNJ-15	SD-2
------	---------	-------	--------	------

単位	mm
縮尺	1/3



番号	名 称	番号	名 称
①	受 話 器	⑭	防犯「入/切」ボタン
②	呼出ランプ(赤)	⑮	宅配ロッカー表示灯(赤)
③	電源表示灯(緑)	⑯	ガスもれ表示灯(黄)
④	試験スイッチ	⑰	予備表示灯(赤)
⑤	警報音停止ボタン	⑱	火災確認ボタン
⑥	エントランス表示灯(緑)	⑲	火災確認灯(赤)
⑦	エントランス解錠ボタン	⑳	火災表示灯(赤)
⑧	管理室ボタン	㉑	非常ボタン「切」
⑨	メッセージ管理室表示灯(緑)	㉒	非常ボタン「入」
⑩	エレベーターコールボタン	㉓	非常表示灯(赤)
⑪	エレベーターコール表示灯(緑)	㉔	上 ケ ー ス
⑫	室内呼ボタン	㉕	下 ケ ー ス
⑬	防犯表示灯(赤)		

外形寸法図

品 番	VL-M366FA
品 名	室内親機

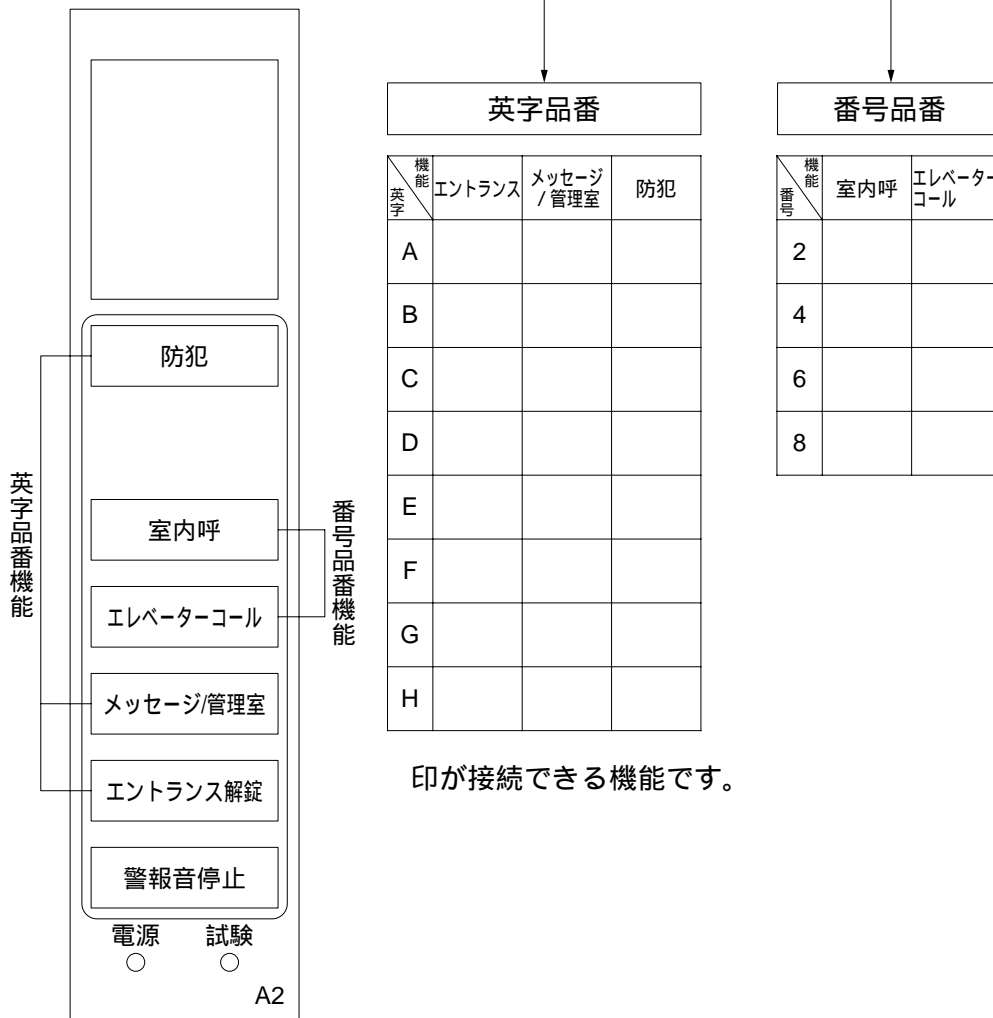
作成年月	2003.01	図面整理番	SNJ-15 SD-1
------	---------	-------	-------------

室内親機バリエーション

室内親機は、システムによって機能組み合わせができます。

VL-M366FA

基本品番



印が接続できる機能です。

室内親機バリエーション

品番 VL-M366FA

品名 室内親機

作成年月 2003.01

図面整理
番 号

SNJ-15

SD-1