

■仕 様

電 源 電 圧	AC100V (50/60Hz)		
消 費 電 力	最大120W		
外 形 寸 法	高さ330×幅500×奥行101 mm 6LCユニット(VL-M983)実装時：高さ333×幅503×奥行137 mm		
質 量	約4.6kg 3LCユニット(VL-M984)実装時：約5.2kg 6LCユニット(VL-M983)実装時：約6.3kg		
外 観 材 質	難燃ABS樹脂		
外 観 色 調	アッシュグレー (近似マンセル6.5Y8.5/0.5)		
取 付 方 法	露出壁掛・据置形		
使 用 環 境 条 件	周囲温度 0～40℃ 湿度80%以下 (結露しないこと)		
接 続 機 器 (シ ス テ ム 容 量)	初実装時：室内親機 最大128台 (1系統64台×2系統)		
	6LCユニット実装時：室内親機 最大512台 (1系統64台×8系統)		
	共同玄関子機	：最大 8 台	
	管理事務室親機	：最大 8 台	
	警報表示装置	：最大 8 台	
	合計最大12台		
通 話 路 数	住戸～管理室間 共同玄関	2 通話路 (通話時間 1～10分間の可変：初期設定 3分)	
	住戸～住戸間	1 通話路 (通話時間 1～10分間の可変：初期設定 1分) VL-M606使用時に限る	
	一斉緊急呼出	1 通話路 (通話路 1 または 2 のどちらかを使用) 注) 共同玄関にカメラがある場合、通話路 1 使用不可	
配 線 方 法	ツイストペアケーブル シールド付き、系統別バス方式配線		
配 線 装 置	～室内親機	3Pで配線した場合：制御+2通話路+映像	
	～管理事務室親機	4P (電源24V、制御、通話1、通話2)	
	～警報表示装置	2P (電源24V、制御)	
	～共同玄関子機	5P (制御、通話路1、通話路2、電源24V、映像)	
	～データ入出力アダプター	1P (制御)	
	～宅配ロッカーアダプター		
データ入出力アダプター～オプション機器	RS-232C	オプション機器：自動通報機 (VJ-602B)、 エレベーター、宅配ロッカー、プリンター等	
中央制御装置～オプション機器	またはRS-422A		
信 号 伝 送 方 式	9600BPS AMI信号 ポーリング/セレクトング方式		
配 線 距 離	中央制御装置	～室内親機	延配線距離1000m：60Ω (ループ値) 以内
		～共用部	80m：5Ω (ループ値) 以内
		～データ入出力アダプター	500m：30Ω (ループ値) 以内
		～宅配ロッカーアダプター	
	データ入出力アダプター～オプション機器	RS-232Cの場合：15m RS-422Aの場合：100m	
	中央制御装置～オプション機器		
シ ス テ ム 仕 様 の 設 定	本体プログラムボード、管理事務室親機からの操作により設定		
メ モ リ ー バ ッ ク ア ッ プ	リチウム電池：約6ヵ月 (電池寿命約7年)		
給 電 方 式	室内親機、オプション機器	機器独自給電 AC100V	
	共用部装置	中央制御装置より給電 DC24V	
	共同玄関カメラ電源	電源部VL-712Aより給電 DC12V	

仕 様

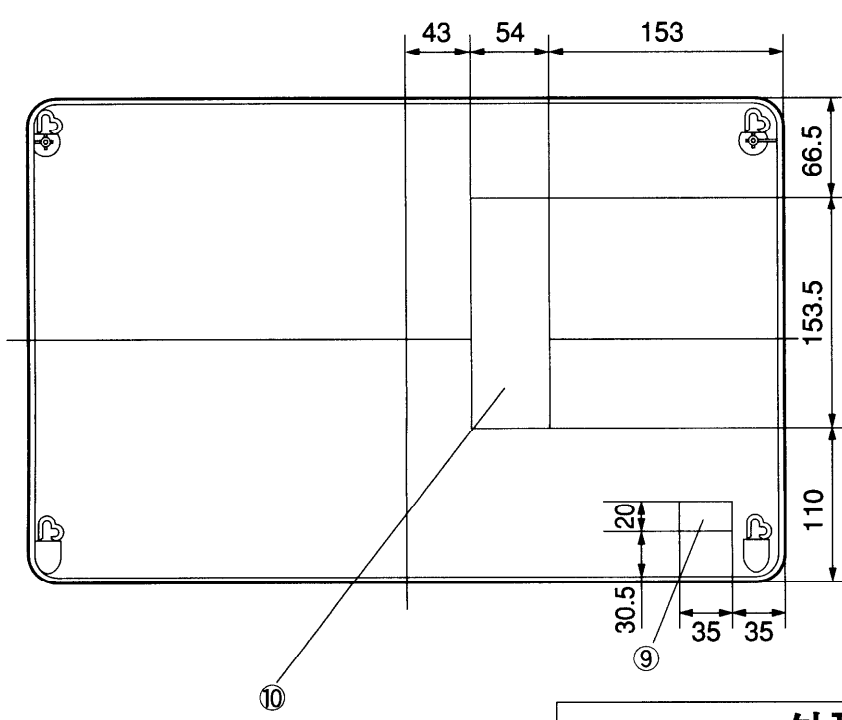
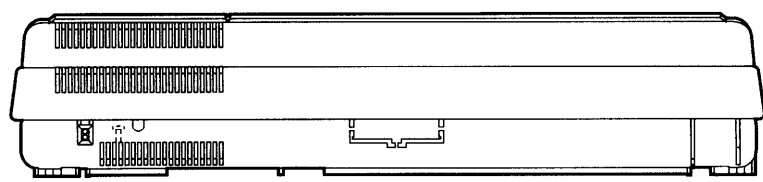
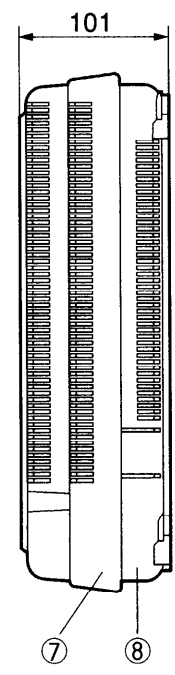
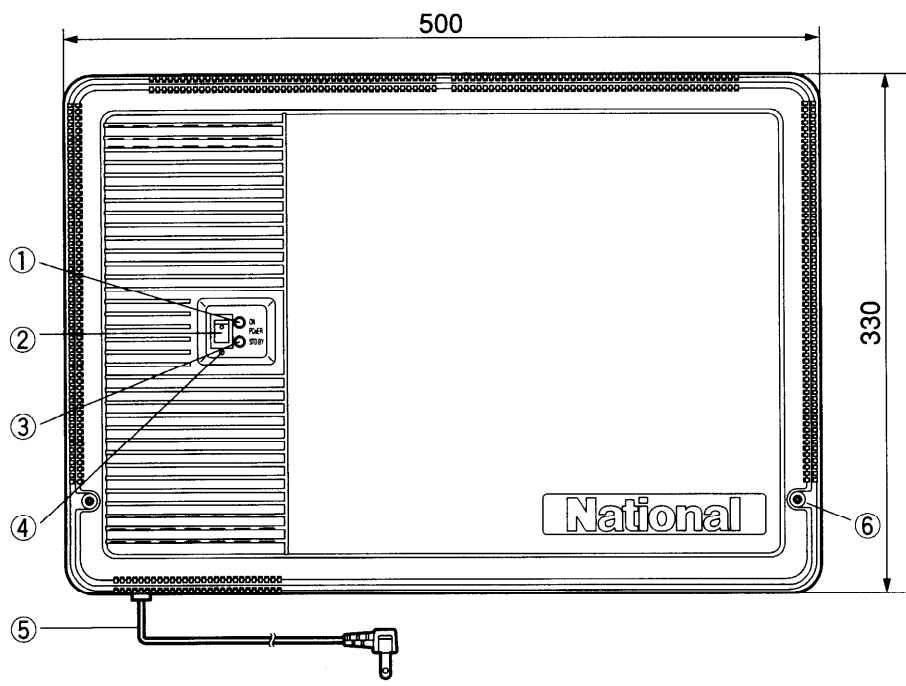
品 番	VL-M785
品 名	中央制御装置

作成年月 2003.01

図面整理
番 号

SNJ-01 SD-0

単位	mm
縮尺	1/5



番号	名称
①	電源ランプ(緑)
②	電源スイッチ
③	スタンバイランプ(赤)
④	電源スイッチカバー
⑤	A C コード
⑥	上ケース止めねじ
⑦	上 ケ ー ス
⑧	下 ケ ー ス
⑨	A C 配 線 孔
⑩	D C 配 線 孔

外形寸法図	
品 番	VL-M785
品 名	中央制御装置

作成年月	2003.01	図面整理 番 号	SNJ-01 SD-0
------	---------	-------------	--------------------