

集合住宅システム

品名 **中央制御装置** 品番 **VL-M785A**

概要

本システムは、通話機能、HA機能はもとより、集合住宅設備のエレベーター、宅配ロッカーなどとの連動により、集合住宅内の新しいコミュニケーションを構築する新世代の通信システムです。入居者のライフスタイル、住戸の配置、そして、さまざまな建築工法に対応でき、システム化、ネットワーク化をはかれます。

システム特長・機能 ()

- (1) 1996年10月に施行された消防法の消防予第220号通知に対応したシステムです。
- (2) 住戸間通話、映像、共通通話路(2通話路)を3P配線システムで実現できるため、さまざまなシステムに展開が可能です。
- (3) 配線系統は集合住宅の構造にあわせて対応できます。

システム容量	住戸数	最大512戸、ただし、1系統64戸8系統まで(2系統128戸初実装済)	
	共同玄関子機	最大8台	合計最大12台
	管理事務室親機/LSA室親機	最大8台	
	データー入出力アダプター	最大4台	合計最大4台
宅配ロッカーアダプター	最大4台		
通話路数	住戸～管理室 共同玄関	2通話路	
	住戸～住戸間	1通話路(同一中央制御装置内)	
	一斉・緊急呼出	1通話路(通話路1または2のどちらからを使用) 注)共同玄関の映像を通話路1に重畳した場合、通話路1は使用不可	

- (4) 住戸アドレス登録は室内親機で住戸番号を設定したあと、登録ボタンを押すと中央制御装置に入力され、自動的に登録できます。
- (5) 各室内親機・共用部の通信を監視し、異常発生時は該当の棟管理を行っている管理事務室親機に知らせます。
- (6) データー入出力アダプター VL-M887 を接続し、出力情報選択スイッチにより選択された情報をシプリンター(VP-600 エプソン製)に出力できます。(RS-232CまたはRS-422A)
- (7) 3LCユニット VL-M984 の追加により 320 戸まで、6LCユニット VL-M983 の追加により 最大合計 512 戸まで対応できます。
- (8) オプションユニット VL-M987 の追加により、集中制御装置 VL-M786A と接続でき、最大 4096 戸まで対応できます。

概要/システム特長・機能 ()

品番	VL-M785A
品名	中央制御装置

作成年月	2003.01	図面整理番	SNJ-52	SD-1
------	---------	-------	--------	------

システム特長・機能（ ）

(9) データー入出力アダプター VL-M887 を接続し、エレベーターシステムと連動すると共同玄関の解錠時、エレベーターが共同玄関のある階に向かいます。また室内親機のエレベーターコールボタンを押すと、各住戸とエレベーターホールとの距離に比例した時間経過後、エレベーターがその階のホールに到着します。ただし、エレベーターの使用状況により、到着時間は異なります。

本機能は日本オーチス・エレベータのみ使用可能です。

(10) 宅配ロッカーアダプター VL-M889 を接続し、宅配ロッカーと連動すると、宅配ロッカーに荷物が配達されたとき、室内親機の宅配ロッカー灯が点滅して知らせます。

((株)フルタイムシステム、クリナップ(株)製の宅配ロッカーに対応)

(11) 自動通報機と連動すると、異常発生時のセキュリティ情報を(株)パナセキュリティオンなどの通報先へ通報できます。

システム特長・機能（ ）

品番	VL-M785A
品名	中央制御装置

作成年月	2003.01	図面整理番	SNJ-52	SD-1
------	---------	-------	--------	------

共用部の特長・機能

接続機器	特長・機能
管理事務室親機 VG-E485	<p>各住戸の個別呼出、全住戸や階別に一斉・緊急放送が可能。 共同玄関の電気錠の解錠が可能。 電気錠の暗証番号の変更や解錠時間・時刻の変更が可能。 同一棟で複数設置した時に、別の管理事務室親機を呼出したり、不在転送が可能。 8種類(火災・ガスもれ・換気・非常・防犯・緊急・水もれ・断線)の異常情報を表示。 各住戸のセキュリティ異常を警報音(音声合成音)とLED表示で知らせ、住戸番号や発生時刻などを大型液晶表示部に表示し、記憶。 住戸からの異常情報が重複した場合も原因と住戸番号などを64情報まで記憶し、同時に5件まで表示。 住戸からの異常情報(火災・ガスもれ等)を受けると、自動的に共同玄関の電気錠を解錠し、緊急活動が可能。 異常情報(接点数:標準3接点)として、無電圧a接点およびb接点で出力可能。</p>
LSA室親機 VG-E486	<p>各住戸に緊急通話ユニットが接続されている場合、警報発生時に緊急ユニットとの通話が可能。 緊急通話ユニットと通話時に、その住戸の電気錠の解錠が可能。 緊急通話ユニットが接続されている全住戸に対して、住戸電気錠の一斉解錠が可能。 11種類の異常情報を表示(火災、ガス、換気、非常、防犯、水もれ、緊急、生活、生活T、機器、断線)。 状態表示ユニットを接続すると、住戸ごとの在・不在情報、メッセージの有無、警報発生時の表示などが可能。</p>
自動通報機 VJ-602B	<p>住戸・共用部とも異常を監視し、警報音で報知。 異常情報は最大10カ所の設定のうち、セキュリティ情報ごとに任意の3カ所に自動通報可能。 異常発生時、ポケットベル呼出しが可能。 管理人の不在 / 在室にあわせ、通報動作のパターンの変更可能。</p>
共同玄関子機 VL-575AN/AY VL-576AN/AY VL-545CN/CY VL-546CN/CY	<p>防雨構造。(JIS-C0920-1982) 各住戸の呼出しはテンキーボタン(3ケタまたは4ケタ)を押すと呼出せ、管理事務室はボタンを押すだけで呼出しが可能。 共同玄関の電気錠はテンキーボタンの暗証番号操作で解錠可能。 業者用に設定時間帯のみ有効に共同玄関電気錠解錠の暗証番号の設定が可能。 カメラ付共同玄関子機接続時、訪問者が住戸を呼出すと、住戸のモニターで訪問者の姿を確認可能。</p>

警報出力端子の移報接点定格

移報接点定格

許容電圧	AC24V	DC24V
許容電流	0.5A	0.5A

共用部の特徴・機能

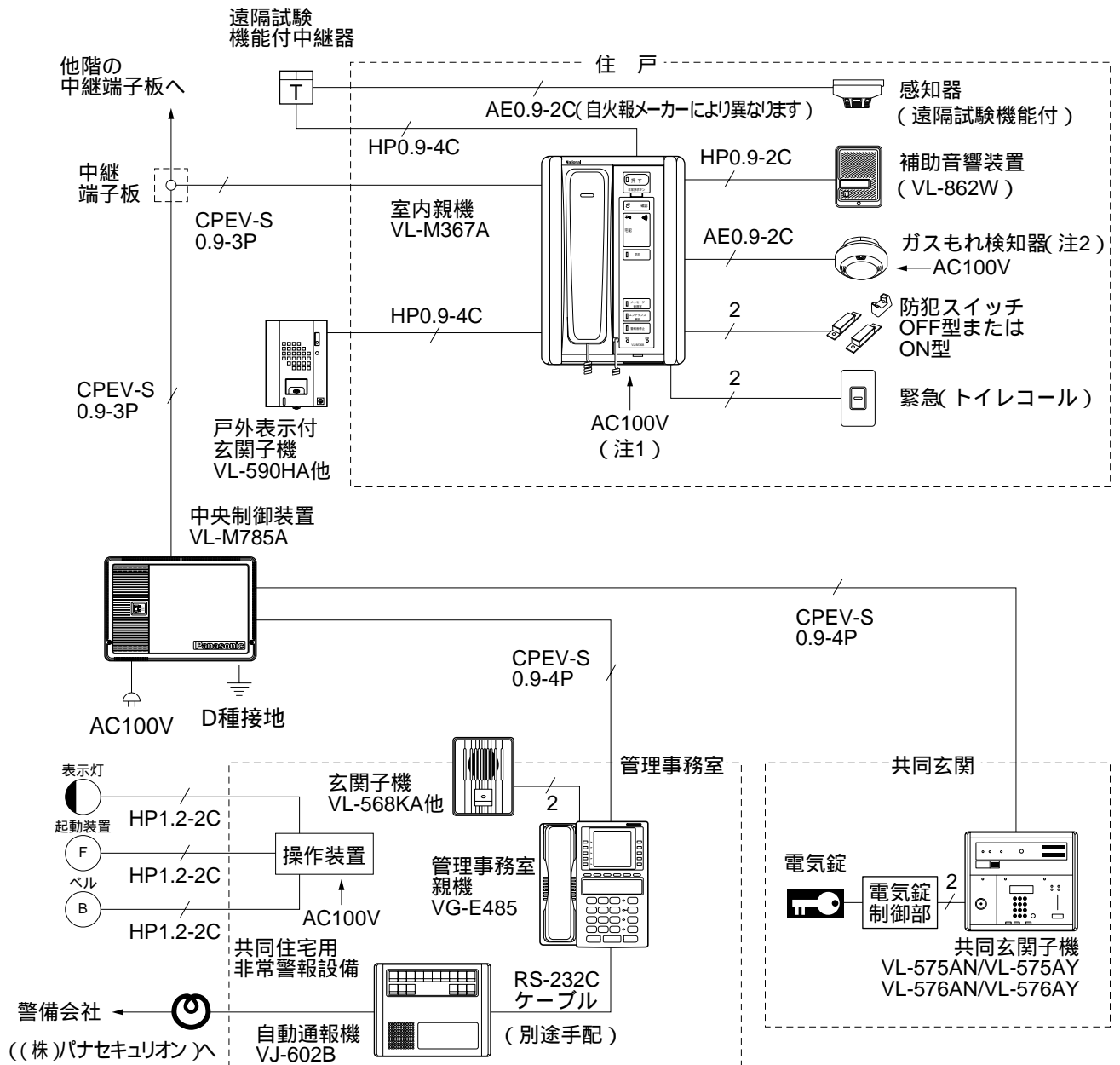
品番	VL-M785A
品名	中央制御装置

作成年月	2003.01	図面整理番	SNJ-52	SD-1
------	---------	-------	--------	------

システム構成 ()

(例) 消防予第220号通知住戸用自動火災報知設備で使用する場合

住戸に室内親機 VL-M367A 接続時
中央制御装置、管理事務室親機、共同玄関子機接続



(注1) 消防法で設置を義務付けられた住宅の場合の電源は、専用ブレーカーを設けて接続してください。
(注2) ガスもれ検知器は有電圧出力タイプまたは無電圧出力タイプを接続してください。(一酸化炭素検知機能付は接続できません。)

管理事務室親機、共同玄関子機は中継端子板で分岐配線をしてください。
管理事務室親機、共同玄関子機は複数設置できます。
住戸内の接続機器の配線以外は、必ずシールド付ツイストペア線 (CPEV-S) をご使用ください。
共同玄関の電気錠については、電気錠メーカーにお問い合わせください。

電気錠 K1、K2 a 接点定格
〔一定時間メークしています〕

許容電圧	AC100V	DC24V
許容電流	AC2A	DC2A

システム構成 ()

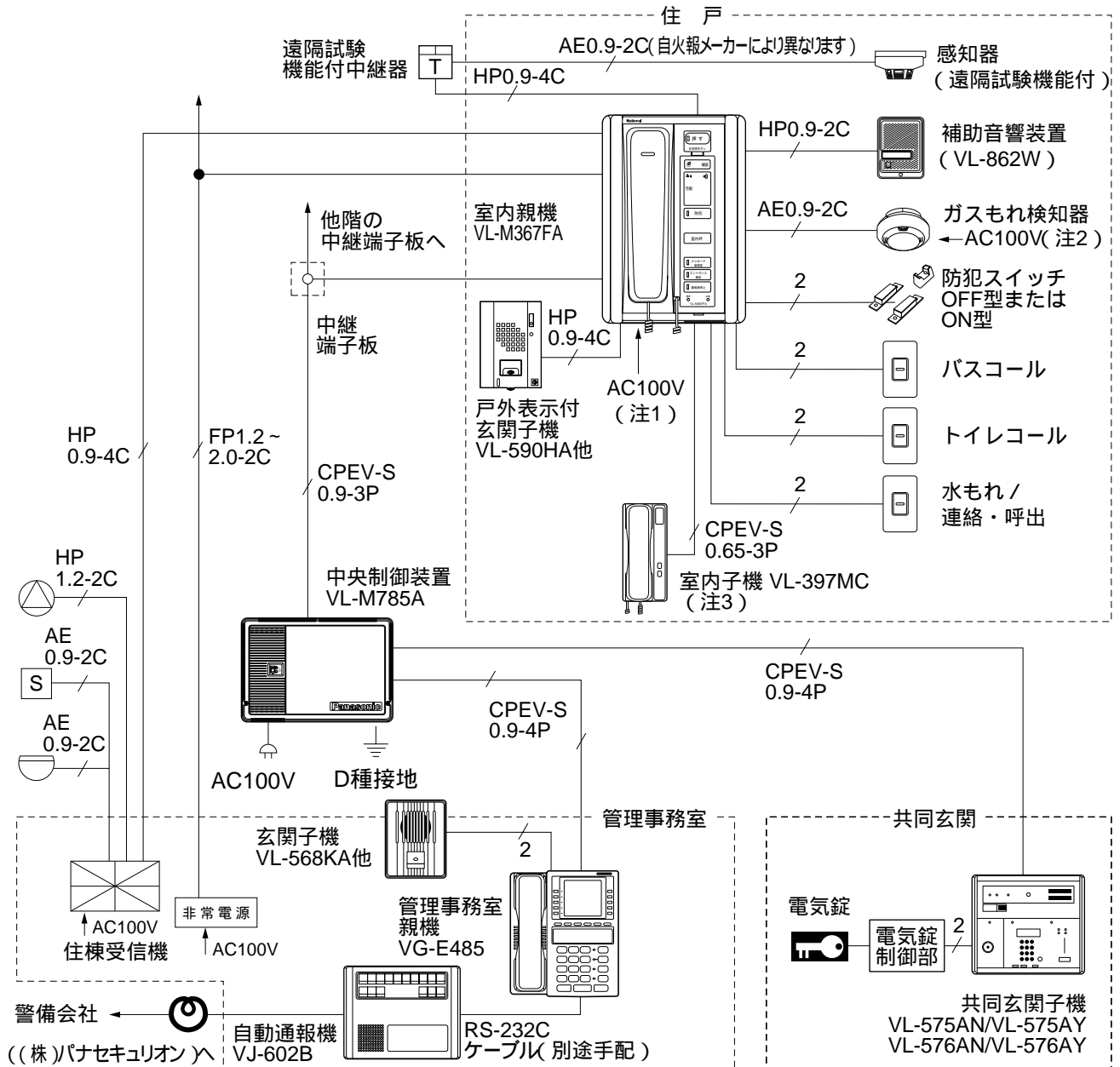
品番	VL-M785A
品名	中央制御装置

システム構成 ()

(例) 消防予第220号通知共同住宅用自動火災報知設備で使用する場合

住戸に室内親機 VL-M367FA 接続

中央制御装置、管理事務室親機、共同玄関子機接続



(注1) 消防法で設置を義務付けられた住宅の場合の電源は、専用ブレーカーを設けて接続してください。
 (注2) ガスもれ検知器は有電圧出力タイプまたは無電圧出力タイプを接続してください。(一酸化炭素検知機能付は接続できません。)

(注3) 室内子機を1台接続できます。

管理事務室親機、共同玄関子機は中継端子板で分岐配線をしてください。

管理事務室親機、共同玄関子機は複数設置できます。

住戸内の接続機器の配線以外は、必ずシールド付ツイストペア線 (CPEV-S) をご使用ください。

共同玄関の電気錠については、電気錠メーカーにお問い合わせください。

電気錠 K1、K2 a 接点定格
 [一定時間メークしています]

許容電圧	AC100V	DC24V
許容電流	AC2A	DC2A

システム構成 ()

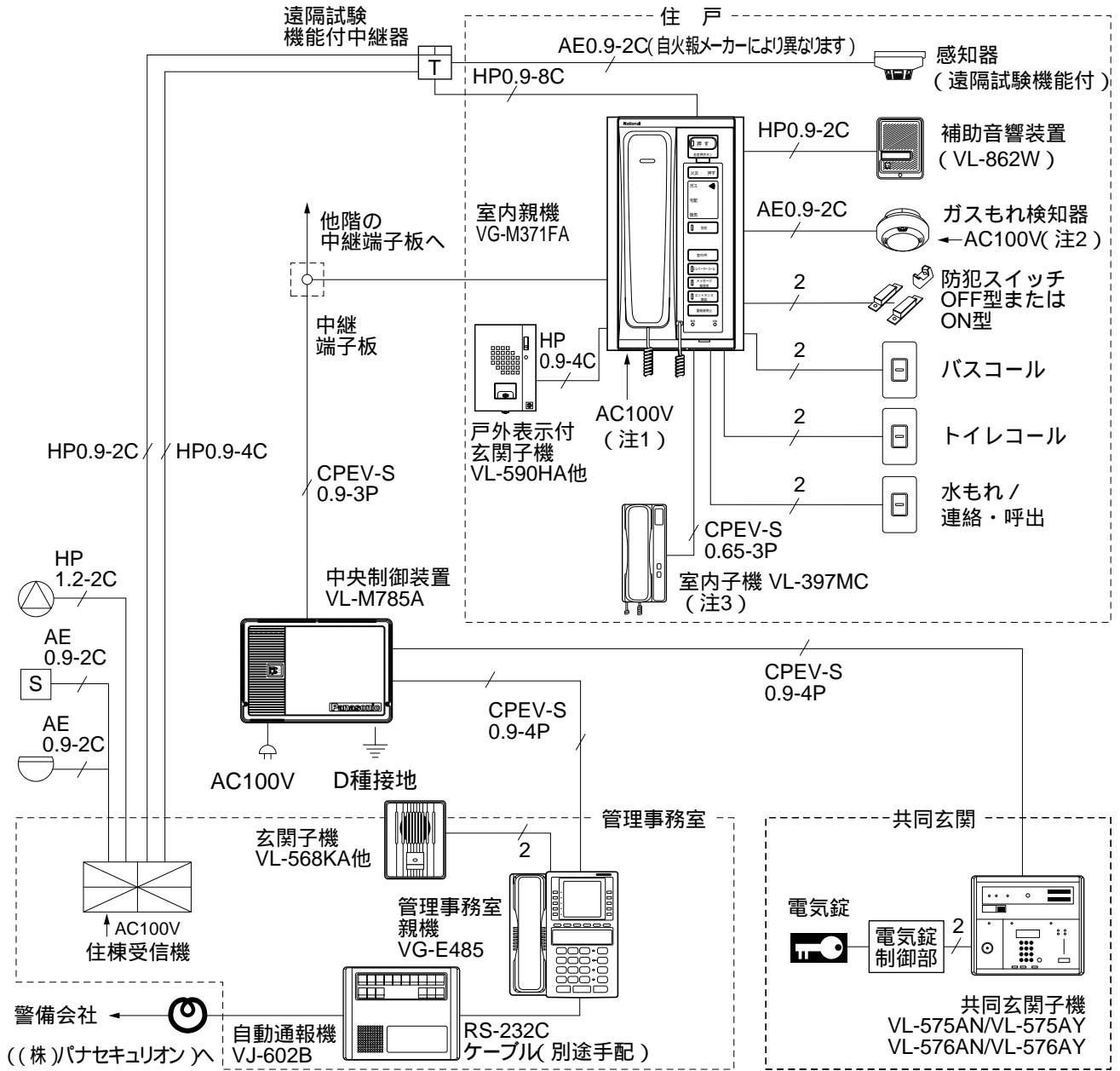
品番	VL-M785A
品名	中央制御装置

システム構成 ()

(例) 消防予第220号通知共同住宅用自動火災報知設備で使用する場合

住戸に室内親機 VG-M371FA 接続

中央制御装置、管理事務室親機、共同玄関子機接続



(注1) 消防法で設置を義務付けられた住宅の場合の電源は、専用ブレーカーを設けて接続してください。

(注2) ガスもれ検知器は有電圧出力タイプまたは無電圧出力タイプを接続してください。

(注3) 室内子機を1台接続できます。

管理事務室親機、共同玄関子機は中継端子板で分岐配線をしてください。

管理事務室親機、共同玄関子機は複数設置できます。

住戸内の接続機器の配線以外は、必ずシールド付ツイストペア線 (CPEV-S) をご使用ください。

共同玄関の電気錠については、電気錠メーカーにお問い合わせください。

電気錠 K1、K2 a 接点定格
〔一定時間メークしています〕

許容電圧	AC100V	DC24V
許容電流	AC2A	DC2A

システム構成 ()

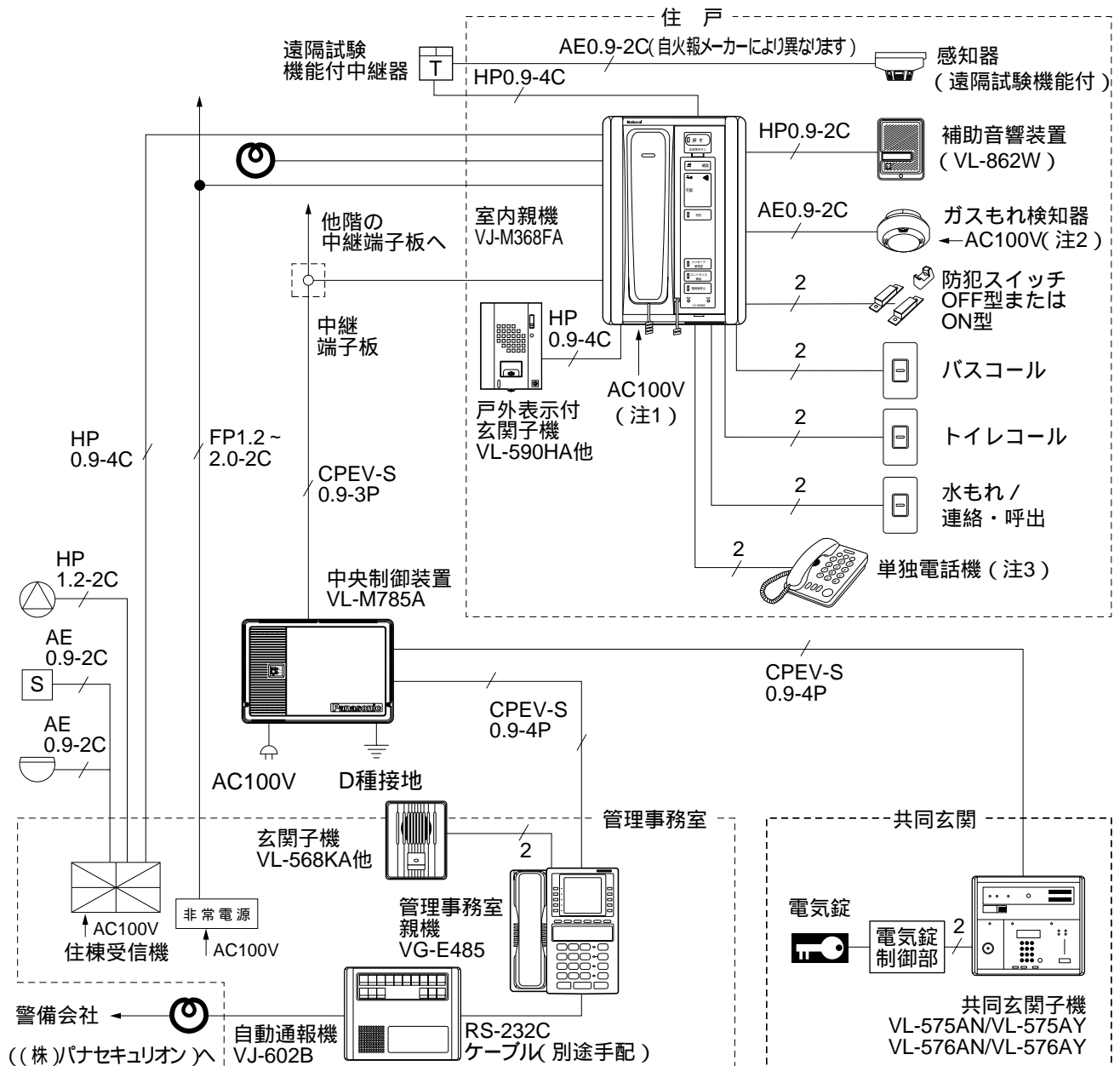
品番	VL-M785A
品名	中央制御装置

システム構成 ()

(例) 消防予第220号通知共同住宅用自動火災報知設備で使用する場合

住戸に室内親機 VJ-M368FA 接続時

中央制御装置、管理事務室親機、共同玄関子機接続



- (注1) 消防法で設置を義務付けられた住宅の場合の電源は、専用ブレーカーを設けて接続してください。
- (注2) ガスもれ検知器は有電圧出力タイプまたは無電圧出力タイプを接続してください。(一酸化炭素検知機能付は接続できません。)
- (注3) 単独電話機を1台接続できます。(室内親機との内線通話はできません。単独電話機はPanasonic製を推奨。)

管理事務室親機、共同玄関子機は中継端子板で分岐配線をしてください。
 管理事務室親機、共同玄関子機は複数設置できます。
 住戸内の接続機器の配線以外は、必ずシールド付ツイストペア線(CPEV-S)をご使用ください。
 共同玄関の電気錠については、電気錠メーカーにお問い合わせください。

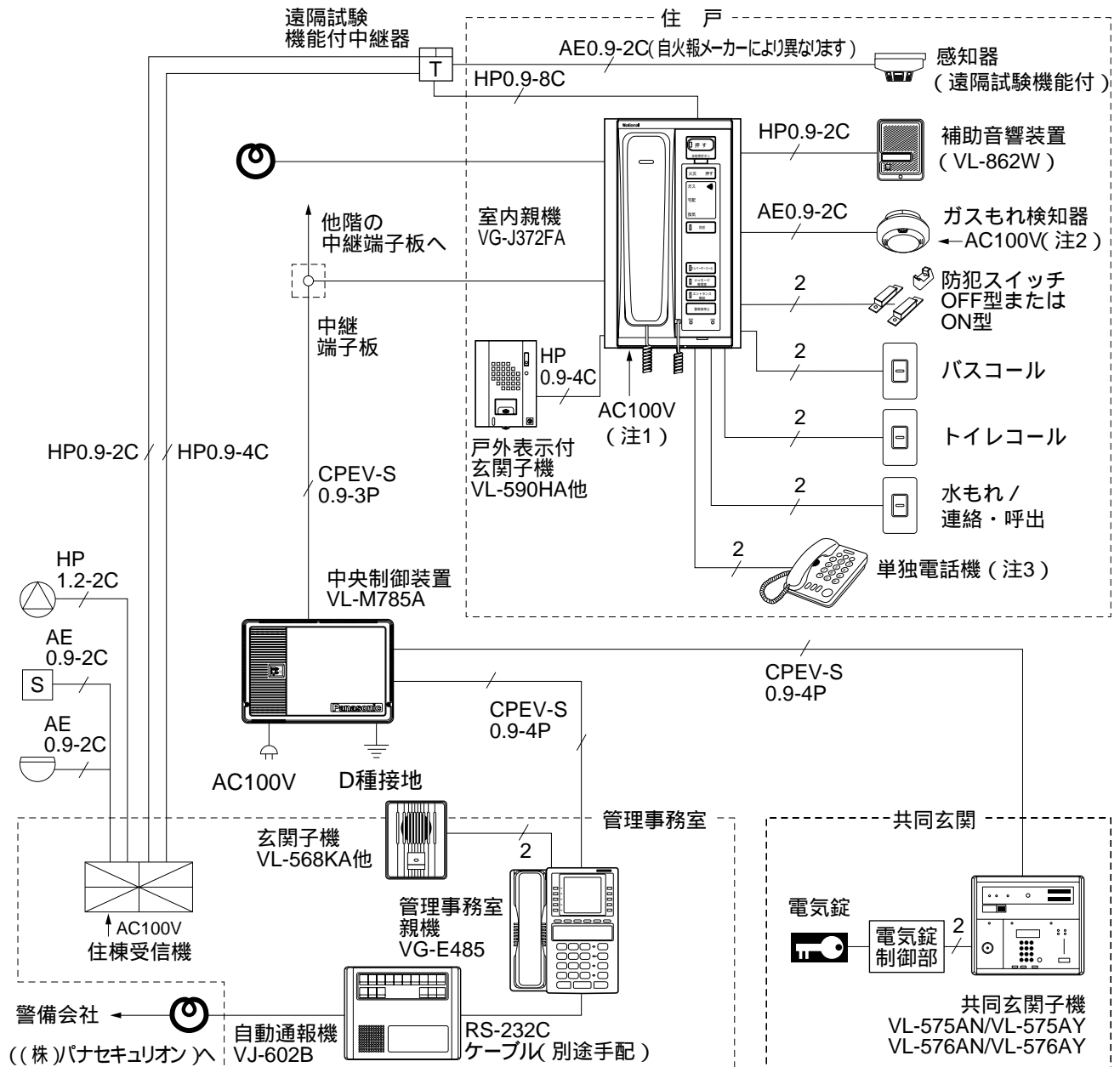
電気錠 K1, K2 a 接点定格
 [一定時間メークしています]

許容電圧	AC100V	DC24V
許容電流	AC2A	DC2A

システム構成 ()	
品番	VL-M785A
品名	中央制御装置

システム構成 ()

(例) 消防予第220号通知共同住宅用自動火災報知設備で使用する場合
 住戸に室内親機 VG-J372FA 接続時
 中央制御装置、管理事務室親機、共同玄関子機接続



- (注1) 消防法で設置を義務付けられた住宅の場合の電源は、専用ブレーカーを設けて接続してください。
- (注2) ガスもれ検知器は有電圧出力タイプまたは無電圧出力タイプを接続してください。
- (注3) 単独電話機を1台接続できます。(室内親機との内線通話はできません。単独電話機はPanasonic製を推奨。)

管理事務室親機、共同玄関子機は中継端子板で分岐配線をしてください。
 管理事務室親機、共同玄関子機は複数設置できます。
 住戸内の接続機器の配線以外は、必ずシールド付ツイストペア線(CPEV-S)をご使用ください。
 共同玄関の電気錠については、電気錠メーカーにお問い合わせください。

電気錠 K1, K2 a 接点定格
 [一定時間メークしています]

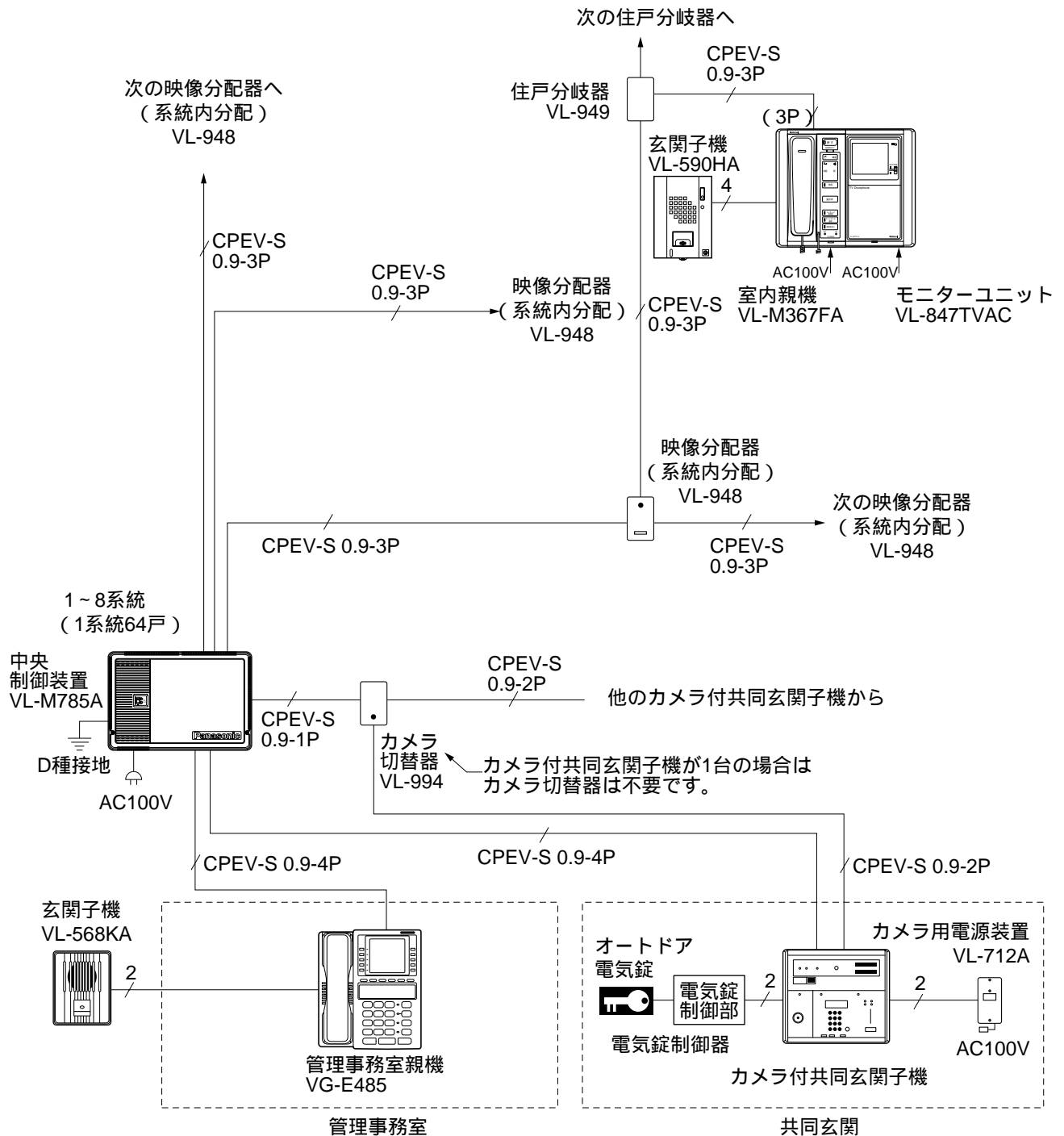
許容電圧	AC100V	DC24V
許容電流	AC2A	DC2A

システム構成 ()	
品番	VL-M785A
品名	中央制御装置

システム構成 ()

例) カメラ付共同玄関子機使用時 (通話路 1 に映像を重畳する場合)

1 系統につき、映像分配器 16 台まで、住戸分岐器 64 台まで接続可能です。



システム構成 ()

品番	VL-M785A
品名	中央制御装置

配線距離・路線抵抗

《中央制御装置 VL-M785A》

機 器 間	ループ抵抗	線 材	配線距離
室内親機	60 以下	CPEV-S 3P 0.9	1000m (延配線距離)
中央制御装置～ 共同玄関子機 管理事務室親機 /LSA室親機	5 以下	CPEV-S 4P 0.9	80m
データ入出力アダプター 宅配ロッカーアダプター	30 以下	CPEV-S 1P 0.9	500m

《管理事務室親機 VG-E485》

《LSA室親機 VG-E486》

機 器 間	ループ抵抗	線 材	配線距離
管理事務室親機 LSA室親機 ～ 玄関子機	10 以下	構内ケーブル 0.9 1P	160m

《カメラ付共同玄関子機 VL-545CN/CY VL-546CN/CY》

機 器 間	ループ抵抗	線 材	配線距離
共同玄関子機～中央制御装置	5 以下	CPEV-S 5P 0.9	80m
中央制御装置～映像分配器(最遠端)	12 以下	CPEV-S 3P 0.9	200m
系統間映像分配器～系統内映像分配器 (最遠端)	12 以下	CPEV-S 3P 0.9	200m
系統内映像分配器～住戸分配器(最遠 端)～モニターユニット	13 以下	CPEV-S 3P 0.9	225m

配線距離・線路抵抗

品 番 VL-M785A

品 名 中央制御装置

作成年月 2003.01

図面整理
番 号

SNJ-52

SD-1

構成機器

	品名	品番	備考	
共用部	中央制御装置	VL-M785A	8系統用最大512戸(128戸用2LCユニット初実装)	
	3LCユニット	VL-M984	3系統192戸	
	6LCユニット	VL-M983	6系統384戸	
	オプションユニット	VL-M987	集中制御装置接続時必要	
	管理事務室親機	VG-E485	管理事務室親機(VL-485B)と警報表示装置(VL-885A)も接続可	
	L S A 室親機	VG-E486	住戸内に緊急通話ユニット(VG-M380)を接続する場合に使用	
	玄関子機	VL-568KA他	露出形(管理事務室親機に接続可)	
	標準共同玄関子機	VL-575AN	N : 管理事務室呼出表示なし Y : 管理事務室呼出表示あり -A : ゴールド調 -S : シルバー調 逆マスターキーは納入日の30日前までに支給願います。30日以内は別途現地対応	
		VL-575AY		
	逆マスターキー取付用共同玄関子機	VL-576AN		
	VL-576AY			
	カメラ付共同玄関子機	VL-545CN		
		VL-545CY		
	逆マスターキー取付用カメラ付共同玄関子機	VL-546CN		
	VL-546CY			
	共同玄関子機用埋込ボックス	AD-HA638B		松下電器産業(株)設備営業本部システム部材センター扱い
	共同玄関カメラ用電源	VL-712A		カメラ付共同玄関子機用
	カメラ切替器	VL-994	カメラ付共同玄関子機切替用	
	映像分配器	VL-948	系統内分配および系統間分配	
	住戸分岐器	VL-949	パイプシャフト用	
住戸分岐器	VL-950	深型ボックス用		
自動通報機	VJ-602B	(株)パナセキュリティオン専用(データー通報)		
データー入出力アダプター	VL-M887	RS-232CまたはRS-422Aインターフェース		
宅配ロッカーアダプター	VL-M889			
プリンター	VP-600	エプソン製 データー入出力アダプターと接続 接続時 : RS-232Cケーブルが必要 (ストレートタイプ)		

機器構成

品番	VL-M785A
品名	中央制御装置

仕 様

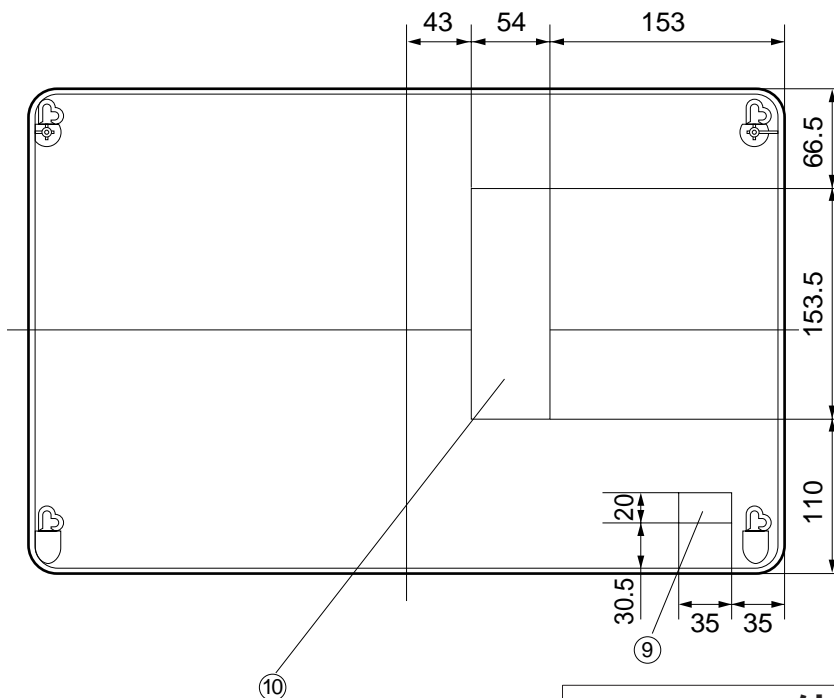
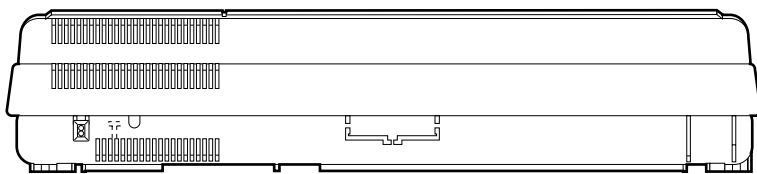
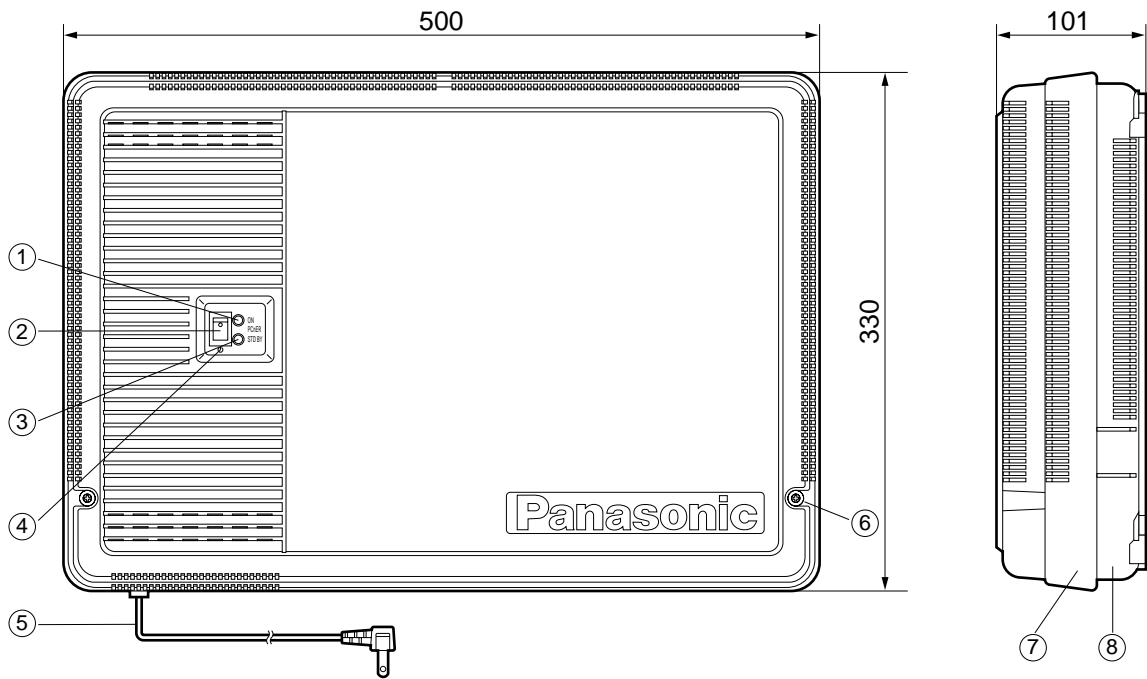
電 源 電 圧	AC100V (50 / 60)		
消 費 電 力	最大90W		
外 形 寸 法	高さ330×幅500×奥行101 mm 6LCユニット(VL-M983)実装時：高さ333×幅503×奥行137 mm		
質 量	約4.6kg 3LCユニット(VL-M984)実装時：約5.2kg 6LCユニット(VL-M983)実装時：約6.3kg		
外 観 材 質	難燃ABS樹脂		
外 観 色 調	アッシュグレー (近似マンセル6.5Y8.5/0.5)		
取 付 方 法	露出壁掛・据置形		
使 用 環 境 条 件	周囲温度 0 ~ 40 湿度80%以下 (結露しないこと)		
接 続 機 器 (シ ス テ ム 容 量)	初実装時：室内親機 最大128台 (1 系統64台 × 2 系統)		
	6LCユニット実装時：室内親機 最大512台 (1 系統64台 × 8 系統)		
	共同玄関子機	：最大 8 台	
	管理事務室親機 /LSA室親機	：最大 8 台	
		合計最大12台	
通 話 路 数	住戸 ~ 管理室間 共同玄関	2 通話路 (通話時間 1 ~ 10分間の可変：初期設定 3分)	
	住戸 ~ 住戸間	1 通話路 (通話時間 1 ~ 10分間の可変：初期設定 1分) VL-M606使用時に限る	
	一斉緊急呼出	1 通話路(通話路 1 または 2 のどちらかを使用) 注)共同玄関の映像を通話路1に重畳した場合、通話路1使用不可	
配 線 方 法	ツイストペアケーブル シールド付き、系統別バス方式配線		
配 線	中央制御装置	~ 室内親機	3Pで配線した場合：制御 + 2 通話路 + 映像 (映像は通話路1に重畳されています)
		~ 管理事務室親機 / L S A 室 親 機	4P (制御、通話 1、通話 2、電源24V)
		~ 共同玄関子機	5P (制御、通話路 1、通話路 2、電源24V、映像)
		~ データ入出力アダプター ~ 宅配ロッカーアダプター	1P (制御)
	データ入出力アダプター ~ オプション機器	RS-232C	オプション機器：自動通報機 (VJ-602B)
	中央制御装置 ~ オプション機器	またはRS-422A	エレベーター、宅配ロッカー、プリンター等
信 号 伝 送 方 式	9600BPS AMI信号 ポーリング/セレクティング方式		
配 線 距 離	中央制御装置	~ 室内親機	延配線距離1000m：60 (ループ値) 以内 (注)
		~ 共用部	80m：5 (ループ値) 以内 (注)
	~ データ入出力アダプター ~ 宅配ロッカーアダプター	500m：30 (ループ値) 以内 (注)	
	データ入出力アダプター ~ オプション機器 中央制御装置 ~ オプション機器	RS-232Cの場合：5m RS-422Aの場合：100m	
シ ス テ ム 仕 様 の 設 定	本体プログラムボード、管理事務室親機からの操作により設定		
メ モ リ ー バ ッ ク ア ッ プ	リチウム電池：約 6 カ月 (電池寿命約 7年)		
給 電 方 式	室内親機、オプション機器	機器独自給電 AC100V	
	共用部装置	中央制御装置より給電 DC24V	
	共同玄関カメラ電源	電源部VL-712A より給電 DC12V	

(注) 配線材はCPEV-S 0.9に限定されます。

仕 様	
品 番	VL-M785A
品 名	中央制御装置

作成年月	2003.01	図面整理番	SNJ-52	SD-1
------	---------	-------	--------	------

単位	mm
縮尺	1/5



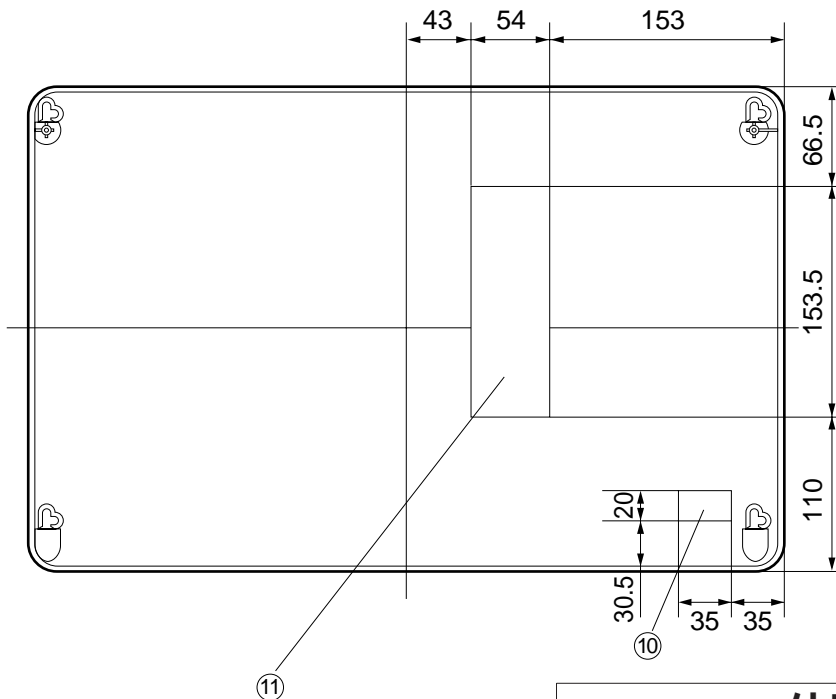
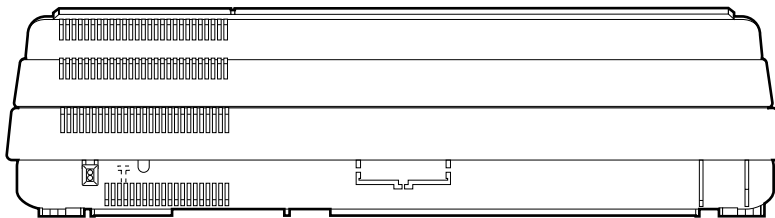
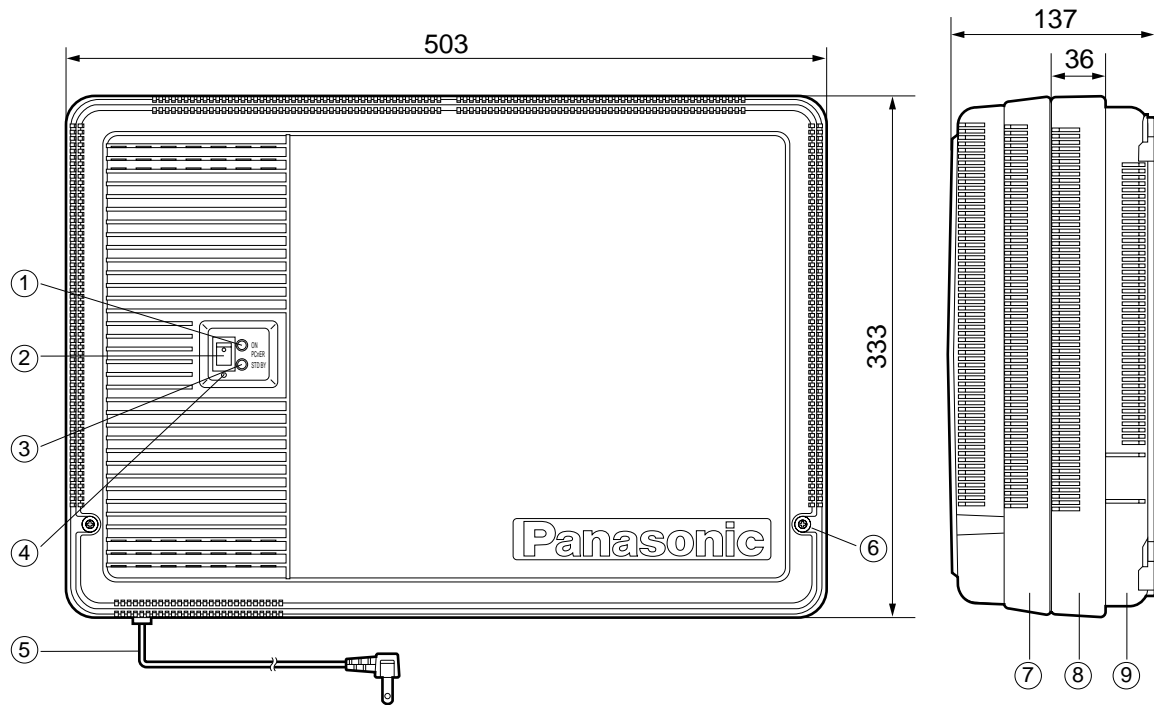
番号	名称
①	電源ランプ(緑)
②	電源スイッチ
③	スタンバイランプ(赤)
④	電源スイッチカバー
⑤	A C コード
⑥	上ケース止めねじ
⑦	上 ケ ー ス
⑧	下 ケ ー ス
⑨	A C 配線孔
⑩	D C 配線孔

外形寸法図

品番	VL-M785A
品名	中央制御装置

作成年月	2003.01	図面整理番号	SNJ-52 SD-1
------	---------	--------	-------------

単位	mm
縮尺	1/5



番号	名称
①	電源ランプ(緑)
②	電源スイッチ
③	スタンド・バイランプ(赤)
④	電源スイッチカバー
⑤	A C コード
⑥	上ケース止めねじ
⑦	上 ケ ー ス
⑧	6 L C ユニツト
⑨	下 ケ ー ス
⑩	A C 配線孔
⑪	D C 配線孔

外形寸法図

品番	VL-M785A + VL-M983
品名	中央制御装置

作成年月	2003.01	図面整理番	SNJ-52	SD-1
------	---------	-------	--------	------