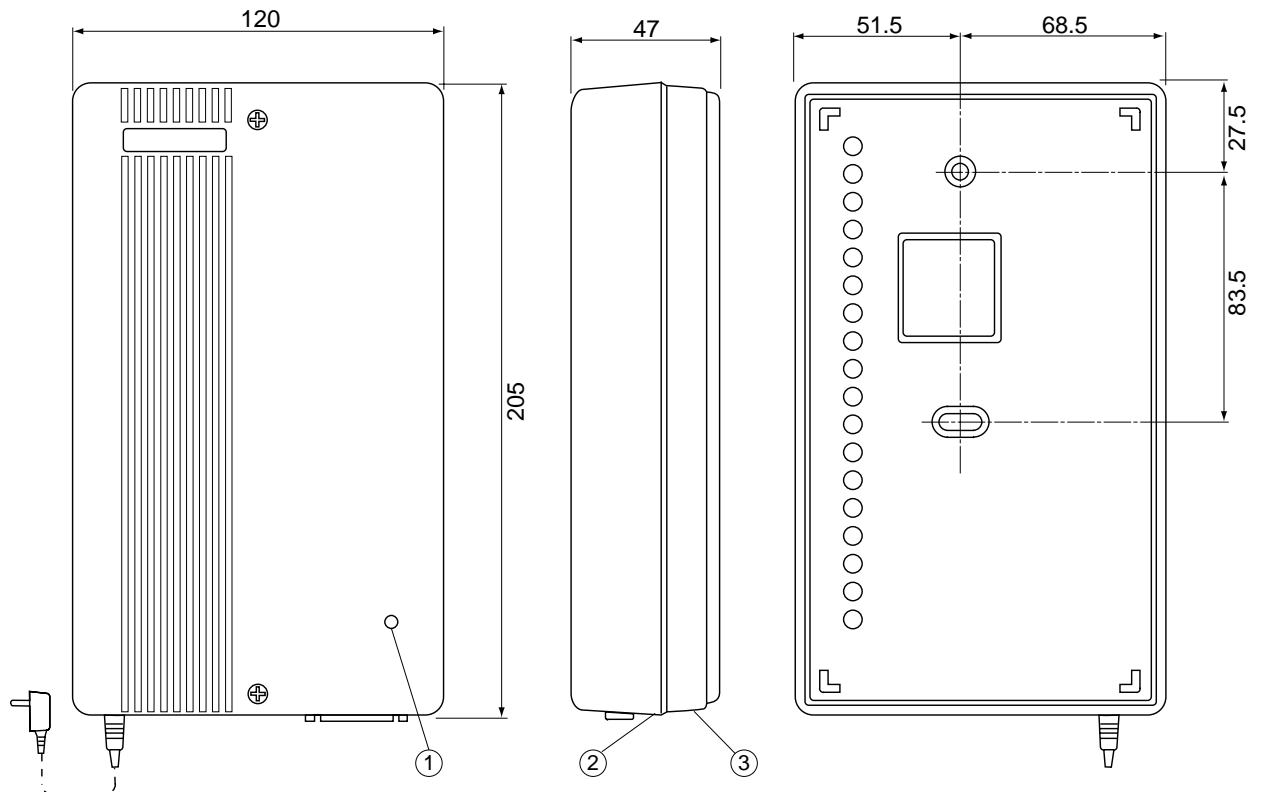
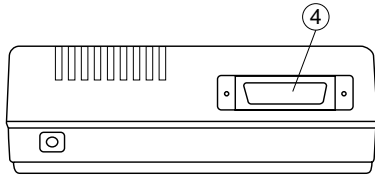


単位	mm
縮尺	1/2.5



コード長さ約1.5m



番号	名称
①	電源灯
②	上ケース
③	下ケース
④	D-SUB25Pコネクタ

仕様

電源電圧	AC100V(50/60Hz)
質量	約0.8Kg
外觀色調	パニラホワイト(近似マンセル5Y9/1)
外觀材質	難燃ABS樹脂
取付方法	露出壁掛け型
使用環境条件	周囲温度0 ~ 40 湿度80%以下
配線方法	制御装置間シールド付ツイストペア線(FCPEV0.9-1P)最大60 (ループ値)
	RS-232C:D-SUB25P 6芯ストレートコード15m以下
	RS-422A:ツイストペア線(CPEV0.9-2P)ストレートコード100m以下

仕様 / 外形寸法図

品番	VL-M887
品名	データ入出力アダプター