

品名 **ワイヤレス
ドアモニター**

品番 **VL-SDM100**

ワイヤレス
ドアカメラ
VL-DC850

モニター親機
(コード付き)
VL-MDM100

もくじ

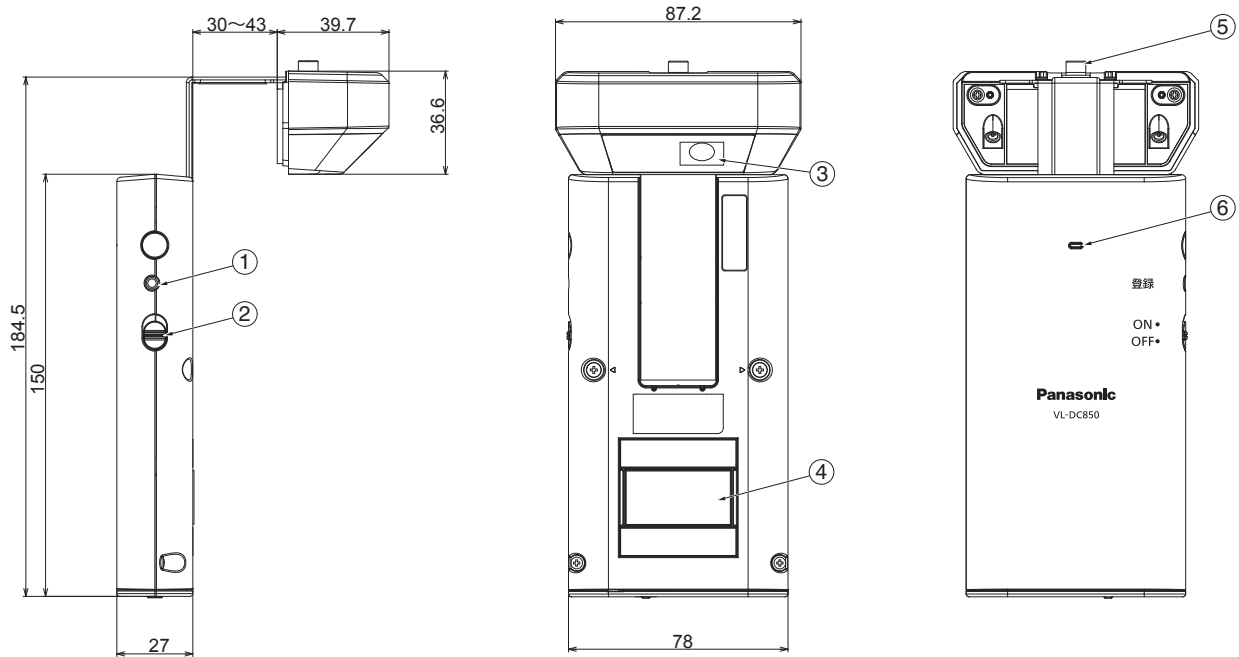
外形寸法図／付属品／仕様	2
・ ドアカメラ：ワイヤレスドアカメラ VL-DC850.....	2
・ モニター親機 VL-MDM100.....	3
・ 置き台(モニター親機用).....	4
各部のなまえとはたらき	5
・ ドアカメラ：ワイヤレスドアカメラ VL-DC850.....	5
・ モニター親機 VL-MDM100.....	6
システム構成	7
・ 別売品.....	7
使用上のお願い	8
・ プライバシー・肖像権について.....	8
・ 電波について.....	9
・ 修理・譲渡・廃棄・返却するとき.....	9
・ その他.....	9
ドアカメラを取り付ける	10
・ 取り付けの前に.....	10
・ 無線ユニットに乾電池を入れる.....	11
・ ドアカメラをドアに取り付ける.....	12

商品仕様書図	品名	ワイヤレス ドアモニター	品番	VL-SDM100	
パナソニック システムネットワークス株式会社	作成	2012年5月	変更	年 月	1/13

外形寸法図／付属品／仕様

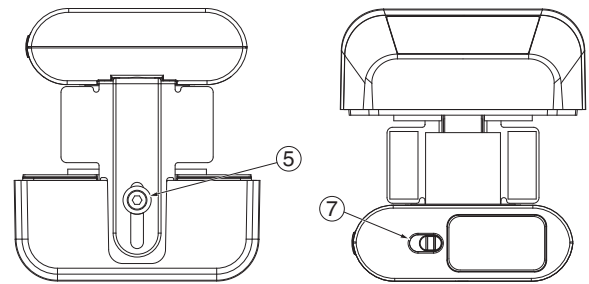
ドアカメラ：ワイヤレスドアカメラ VL-DC850

単位 [mm]



仕様

電源	単3形アルカリ乾電池4本
電池寿命	約6か月* ¹ (室温20℃で1日5回、1回につき約20秒間映像を表示した場合)
外形寸法(mm) (高さ×幅×奥行)	無線ユニット： 約150×78×27(突起部除く) カメラユニット： 約37×87.5×40(突起部除く)
質量	約320 g(乾電池含む)
使用環境条件	無線ユニット(室内) 周囲温度：0℃～+40℃ 湿度：90%以下 カメラユニット(室外) 周囲温度：-10℃～+50℃ 湿度：90%以下
取付方法	ドア挟み込み
無線通信方式	1.9 GHz TDMA-WB
最低被写体照度	5ルクス以上
防水性	カメラユニットのみIPX3* ² 相当 (JIS C 0920 保護等級3) 「防雨構造」
画角	ワイド 左右：約120°、上下：約90° ズーム 左右：約50°、上下：約40°
使用可能距離	約70 m (モニター親機とドアカメラの見通し距離)



番号	名称
①	登録ボタン
②	電源用スライドスイッチ
③	カメラレンズ
④	磁石/ゴム
⑤	固定ねじ
⑥	登録ランプ
⑦	スライドレバー

付属品

- 単3形アルカリ乾電池…………… 4本
- 補助用両面テープ*…………… 1枚
- スパースー*…………… 2枚
- 六角レンチ*…………… 1本

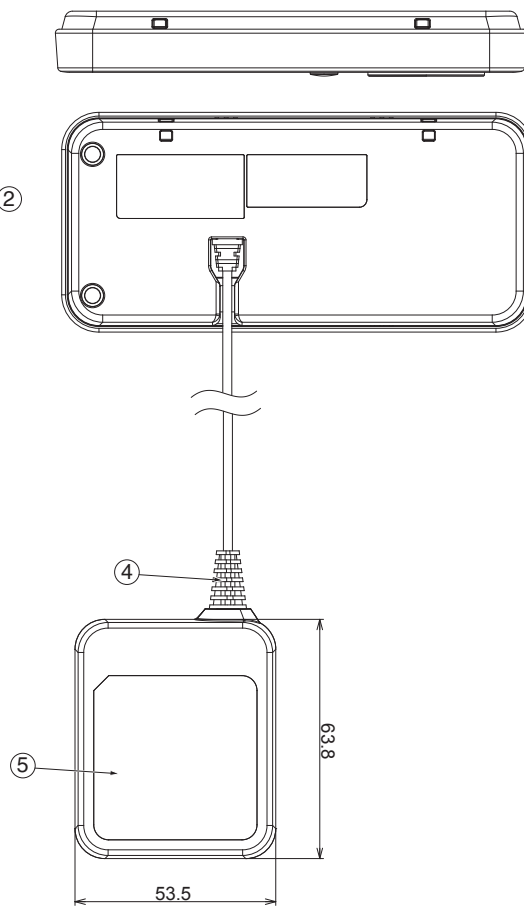
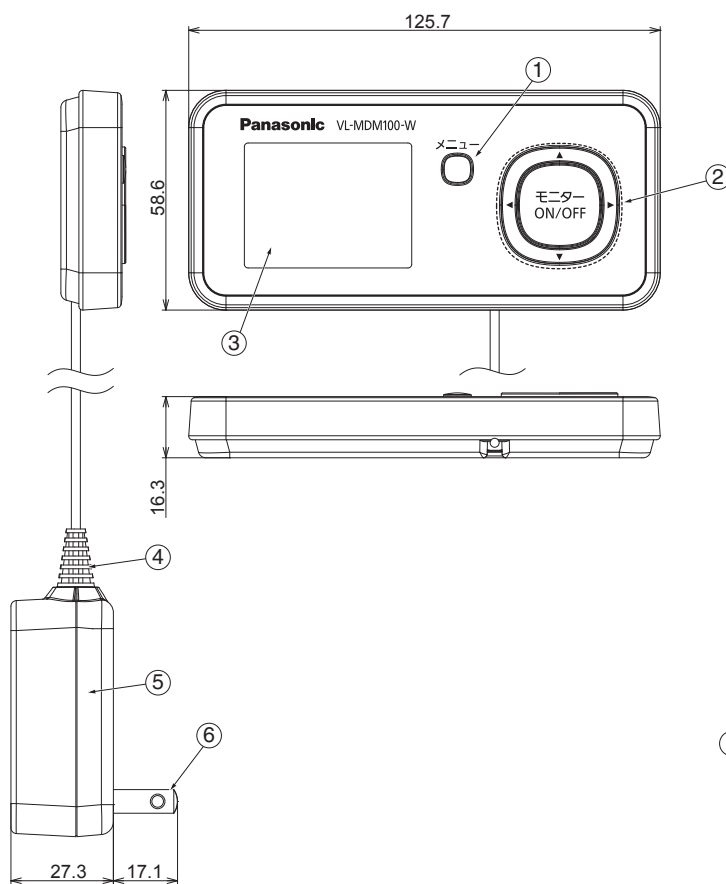
*取付時に使用します。

*1 パナソニック製の単3形アルカリ乾電池を使用した場合
*2 鉛直から両側に60°までの角度で噴霧した水によっても有害な影響を及ぼさないレベル

外形寸法図／付属品／仕様 (ドアカメラ：ワイヤレスドアカメラ VL-DC850)	品名	ワイヤレス ドアモニター	品番	VL-SDM100	
パナソニック システムネットワークス株式会社	作成	2012年5月	変更	年 月	2/13

モニター親機 VL-MDM100

単位 [mm]



番号	名称
①	メニューボタン
②	マルチファンクションキー ([▲][▼][◀][▶][決定])
③	ディスプレイ
④	電源コード
⑤	電源部
⑥	電源プラグ

■付属品

- 置き台 1個

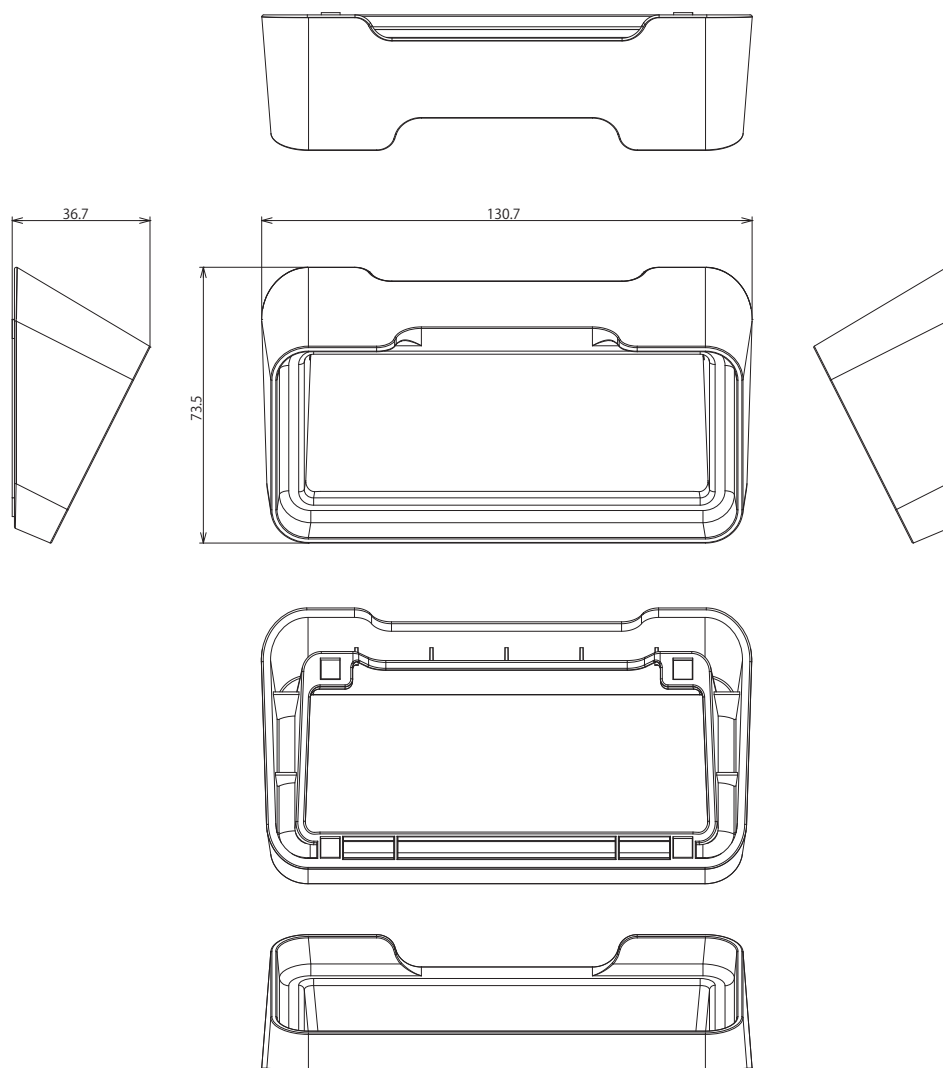
■仕様

電源	AC100 V (50 Hz / 60 Hz)
消費電力	待ち受け時 : 約1 W 動作時 : 約2 W
外形寸法(mm) (高さ×幅×奥行)	本体 : 約16.5 × 126 × 59 (突起部除く) 置き台使用時 : 約47 × 131 × 78 (突起部除く)
質量	約200 g (置き台含む)
使用環境条件	周囲温度 : 0 °C ~ +40 °C 湿度 : 90 %以下
画面表示	2.2型TFTカラー液晶 ディスプレイ
無線通信方式	1.9 GHz TDMA-WB

外形寸法図/付属品/仕様 (モニター親機 VL-MDM100)	品名	ワイヤレス ドアモニター	品番	VL-SDM100	
パナソニック システムネットワークス株式会社	作成	2012年5月	変更	年 月	3/13

置き台(モニター親機用)

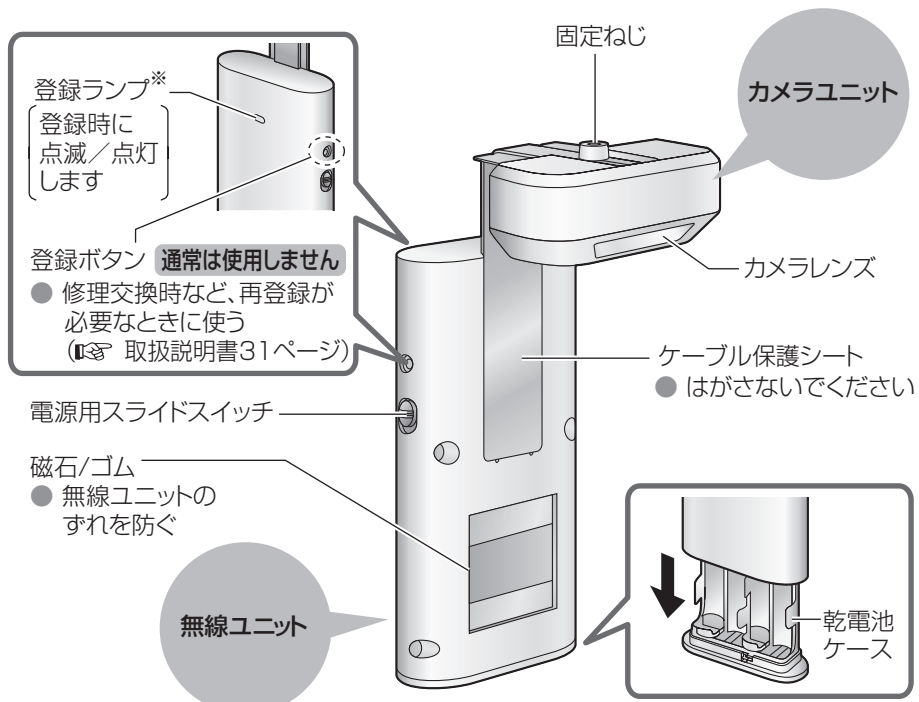
単位 [mm]



外形寸法図/付属品/仕様 〔置き台(モニター親機用)〕	品名	ワイヤレス ドアモニター	品番	VL-SDM100	
パナソニック システムネットワークス株式会社	作成	2012年5月	変更	年 月	4/13

各部のなまえとはたらき

ドアカメラ：ワイヤレスドアカメラ VL-DC850



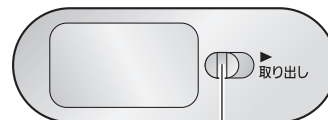
※ドアカメラの電源をONにしたときは、登録ランプの点滅で電源が入ったことをお知らせします。(取扱説明書11ページ)

電源用スライドスイッチ

ON・OFF・

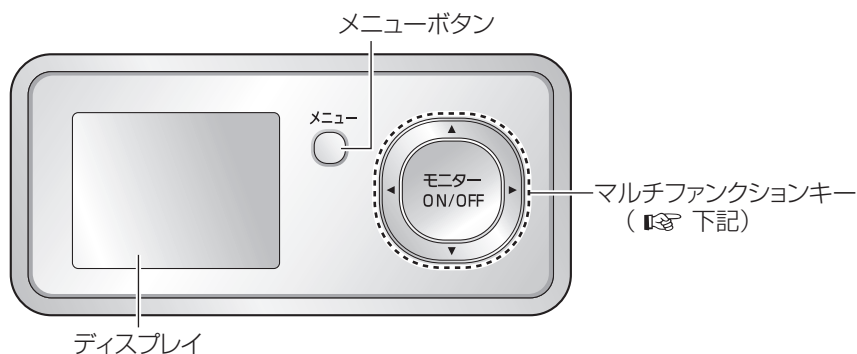
- 次の場合は乾電池の消耗が早くなりますので、スイッチをOFFにしてください。
 - 長期間の外出など、モニター親機の電源プラグをコンセントから抜くとき
 - 停電のとき

底から見たとき



- スライドレバー
- 乾電池ケースを取り出すときに使う
(取扱説明書11ページ)

各部のなまえとはたらき (ドアカメラ：ワイヤレスドアカメラ VL-DC850)	品名	ワイヤレス ドアモニター	品番	VL-SDM100	
パナソニック システムネットワークス株式会社	作成	2012年5月	変更	年 月	5/13



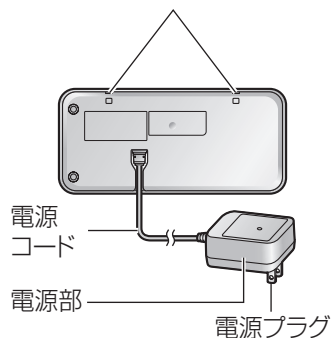
マルチファンクションキーについて

- 項目の選択など、操作ガイドで表示された操作をする
- ドアの外の様子を見る (☞ 取扱説明書18ページ)
- 操作ガイドで表示された操作をする

- 取扱説明書での表記：
- ☞ (上または下を押す)
 - ☞ (左または右を押す)
 - ☞ (モニターを押す)

底から見たとき

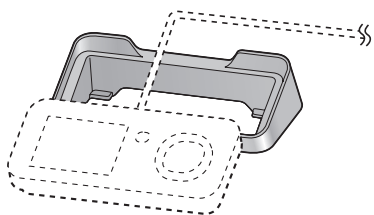
ひもを通して壁に掛けることができます



置き台

モニター親機を置きたいときに使います。

- 電源コードは置き台のくぼみから出す



置き台に置いたとき



各部のなまえとはたらき
(モニター親機 VL-MDM100)

品名
作成

ワイヤレス
ドアモニター
2012年5月

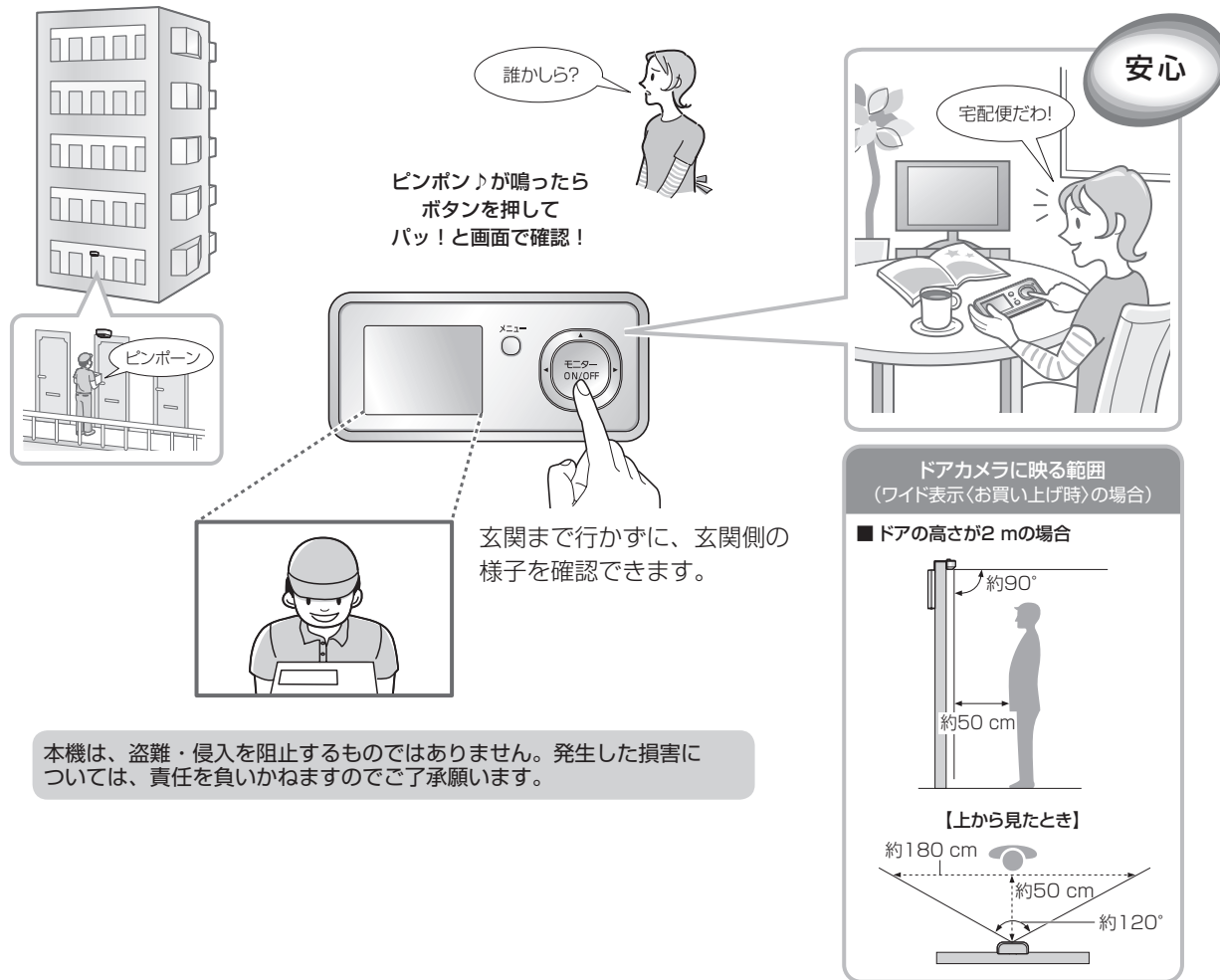
品番
変更

VL-SDM100

パナソニック システムネットワークス株式会社

年 月 6/13

システム構成



本機は、盗難・侵入を阻止するものではありません。発生した損害については、責任を負いかねますのでご了承ください。

構成部品リスト



ワイヤレスドアカメラ
(本書の表記：ドアカメラ)
玄関のドアに取り付けて使います。
(取り付けかた
☞ 10～13ページ)



モニター親機
訪問者があったときや玄関側が
気になるとき、映像で確認
できます。
(☞ 取扱説明書18ページ)



置き台
モニター親機の置き台として
使います。
(☞ 6ページ)

電波が届きにくいときは

■ 中継アンテナ「KX-FKD1」

ドアカメラとモニター親機間に
障害物などがあり、電波が届き
にくい場合などに設置すると、
電波状態を改善できます。
(☞ 取扱説明書22ページ)

別売品

ご注文は、お買い上げの販売店にお申し付けください。
品番および価格は2011年12月現在のものです。

製品名	品番	希望小売価格(税込)
中継アンテナ	KX-FKD1	12,600円

システム構成 (別売品)	品名	ワイヤレス ドアモニター	品番	VL-SDM100	
パナソニック システムネットワークス株式会社	作成	2012年5月	変更	年 月	7/13

使用上のお願い

■ こんなところには設置しない

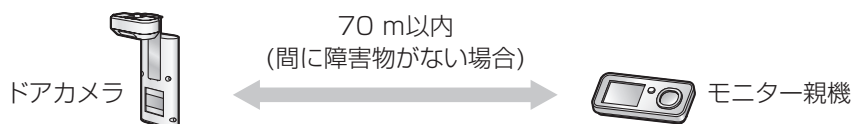
ドア
カメラ

- 逆光になる場所 (顔が暗く映り、識別しにくくなる原因)
- 硫化水素の発生するところ (故障などの原因)
- ドアを開けたときに、内側に風雨が当たる場所
(無線ユニットは防水対応でないため、故障の原因)

モニター
親機

- 火気・熱器具の近く (変形や故障の原因)
- テレビ・ラジオ・パソコンなどのOA機器、エアコンの近く (ノイズの原因)
- 直射日光の当たるところ・冷暖房機の近く
(40℃以上、0℃以下は誤動作・変形・故障の原因)
- 温度変化が激しいところ (結露による誤動作の原因)

■ ドアカメラ・モニター親機間の通信について



- 距離が離れていたり、70 m以内でも間に次のような障害物などがあると、電波が弱くなり、映像の乱れや更新の遅れが起きて、使えないことがあります。

(電波表示については 取扱説明書13ページ)

- アルミはく入りの断熱材が入った壁
- 複層ガラスの窓や金属製の雨戸
- コンクリートやトタン製の壁
- 壁を何枚もへだてたところ
- 各機器をそれぞれ別の階などで使うとき

- 上記のような場合、モニター親機とドアカメラの間に、

中継アンテナ



別売の中継アンテナの設置をお勧めします。
(取扱説明書22ページ)

電源プラグは、モニター親機の設置場所の近くにあるコンセントに差し込み、簡単に抜き差しができるようにしてください。

- 本機を長期間使用しない場合など、電源プラグを抜くときは、ドアカメラの電源をOFFにすることを勧めます。(ドアカメラの乾電池の消耗を防ぐため)

プライバシー・肖像権について

- ドアカメラの設置や利用については、ご利用になるお客様の責任で被写体のプライバシー、肖像権などを考慮のうえ、行ってください。
※「プライバシーは、私生活をみだりに公開されないという法的保障ないし権利、もしくは自己に関する情報をコントロールする権利。また、肖像権は、みだりに他人から自らの容ぼう・姿態を撮影されたり、公開されない権利」と一般的に言われています。

使用上のお願い (プライバシー・肖像権について)	品名	ワイヤレス ドアモニター	品番	VL-SDM100	
パナソニック システムネットワークス株式会社	作成	2012年5月	変更	年 月	8/13

電波について

- 本機は、1,895.616～1,902.528 MHz の帯域を使用する無線設備です

本機には、1.9 GHz帯を使用するデジタルコードレス電話の無線局の無線設備で、時分割多元接続方式広帯域デジタルコードレス電話を示す右記のマークが表示されています。

1.9-D

(一般社団法人 電波産業会 標準規格「ARIB STD-T101」準拠)

- 本機は、Digital Enhanced Cordless Telecommunicationsに準拠した日本国内向けの通信方式です

Digital Enhanced Cordless Telecommunications
次世代デジタルコードレス通信方式

- 本機の使用周波数に関わるご注意

本機の使用周波数帯では、PHSの無線局のほか異なる種類のデジタルコードレス電話の無線局が運用されています。

1. 本機は同一周波数帯を使用する他の無線局と電波干渉が発生しないように考慮されていますが、万一、本機から他の無線局に対して有害な電波干渉の事例が発生した場合には、モニター親機の電源プラグを抜き、ドアカメラの電源をOFFにして、お客様ご相談センター(☎ 取扱説明書34ページ、裏表紙)にご連絡いただき、混信回避のための処置など(例えば、パーティションの設置など)についてご相談ください。
2. その他、何かお困りのことが起きたときは、お客様ご相談センター(☎ 取扱説明書34ページ、裏表紙)へお問い合わせください。

修理・譲渡・廃棄・返却するとき

〈本機の修理を依頼するとき〉

- 本機の修理を依頼される場合、設定内容が変化またはお買い上げの状態に戻ることがありますので、あらかじめご了承ください。

〈本機を譲渡・廃棄・返却するとき〉

- 本機で「設定の初期化」(☎ 取扱説明書21ページ)をしてください。
(初期化すると、設定内容が、お買い上げの状態に戻ります)

その他

- 分解・改造することは法律で禁じられています。
(故障の際は、お買い上げの販売店に修理をご依頼ください)
- 停電すると本機は使えません。
- 取扱説明書に従わず、正しく設置されなかった場合などの故障および事故について当社はその責任を負えない場合もございますので、あらかじめご了承ください。
- 使用を中止するときは、万一の落下防止のため、ドアカメラをドアから取り外してください。

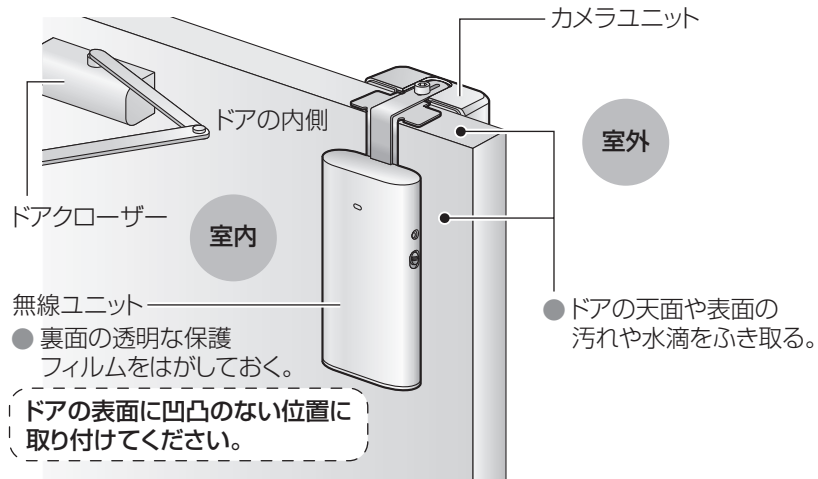
使用上のお願い (電波について/修理・譲渡・廃棄・返却するとき/その他)	品名	ワイヤレス ドアモニター	品番	VL-SDM100	
パナソニック システムネットワークス株式会社	作成	2012年5月	変更	年 月	9/13

ドアカメラを取り付ける

取り付けの前に

設置のイメージと準備

- モニター親機の電源プラグをコンセントに差し込み、電源を入れた状態にしておく。

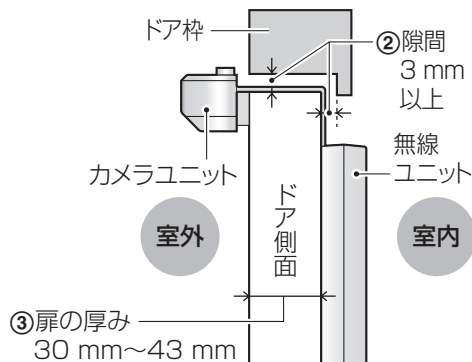


取り付け可能なドア

鉄製の外開きドアで次の要件を満たすもの

- ① ドアクローザーが付いている(上図)
- ② ドア枠とドアの間に3 mm以上の隙間がある
- ③ 扉の厚みが30 mm~43 mm

横から見た図

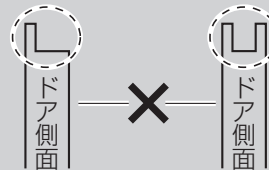


次のドアには取り付けできません

- 引き戸
- ドア枠の出っ張りが3 mm以上あるドア



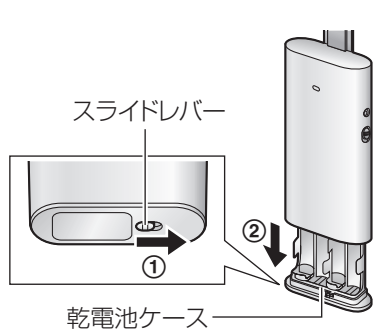
- 上面にガードプレートなどの突起やくぼみがあるドア



ドアカメラを取り付ける (取り付けの前に)	品名	ワイヤレス ドアモニター	品番	VL-SDM100	
パナソニック システムネットワークス株式会社	作成	2012年5月	変更	年 月	10/13

無線ユニットに乾電池を入れる

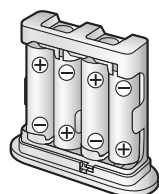
ドアに取り付ける前に、下記の手順で乾電池を入れてください。



1 ① スライドレバーをずらす

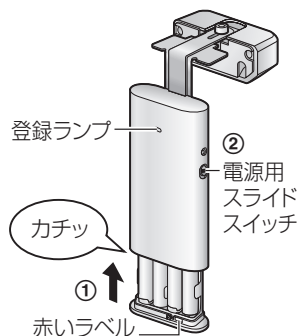
② 乾電池ケースを取り外す

落とさないように、ご注意ください。



2 乾電池を入れる

- 単3形アルカリ乾電池4本(付属品)
- 新旧・異種の乾電池を混用しない
- 乾電池の⊕ ⊖ は正しく入れる



3 ① 乾電池ケースを無線ユニットに入れる

- 赤いラベルが隠れるまで、しっかり押し込む

② 電源用スライドスイッチをONにする

- 登録ランプが変化(点滅→消灯)して電源が入ったことをお知らせする

お知らせ

- 乾電池には推奨使用期限があります。ご使用の際には乾電池に記載してある期限を確認してください。
- 単3形アルカリ乾電池を使用してください。異なる種類の乾電池を使用した場合、電池寿命が短くなることがあります。

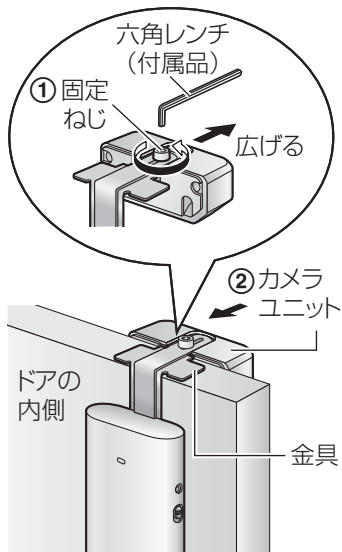
乾電池を交換するとき

ドアカメラ本体の落下防止のため必ずドアを閉め、電源をOFFにしてから、お取り替えください。

ドアカメラを取り付ける (無線ユニットに乾電池を入れる)	品名	ワイヤレス ドアモニター	品番	VL-SDM100	
パナソニック システムネットワークス株式会社	作成	2012年5月	変更	年 月	11/13

ドアカメラをドアに取り付ける

取り付けの際は、ドアに指を挟まないようご注意ください。



1

① 固定ねじをゆるめてドアに掛ける

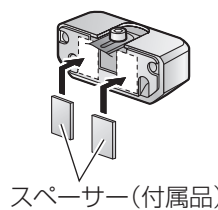
固定ねじは外れないようにゆるめる

- 訪問者が中央に映るような位置に掛ける

② ドアの厚みに合わせてカメラユニットの位置を調節し、固定ねじを軽く締めて、仮固定する

③ ドアを開け閉めして、固定ねじなどカメラユニットの上部がドア枠に当たらないことを確認する

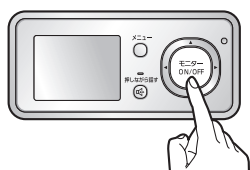
固定ねじなどカメラユニットの上部が当たるときは、カメラユニットの内側にスペーサーを貼ってください (2か所)



2

ドアカメラの位置が適切か確認する

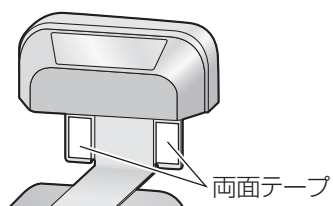
- モニター親機で映像を確認し、取り付け位置を調節する



3

仮固定した固定ねじをゆるめないまま、ドアカメラをゆっくりドアから外し、金具の裏側にある両面テープのはくり紙をはがす

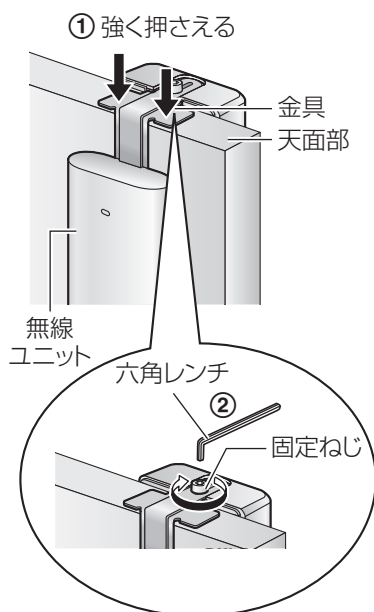
- ドアの天面や表面の汚れや水滴をふきとり、凹凸のない位置に取り付けてください



【カメラユニットを下から見た図】

ドアカメラを取り付ける (ドアカメラをドアに取り付ける)	品名	ワイヤレス ドアモニター	品番	VL-SDM100	
パナソニック システムネットワークス株式会社	作成	2012年5月	変更	年 月	12/13

ドアカメラをドアに取り付ける(つづき)



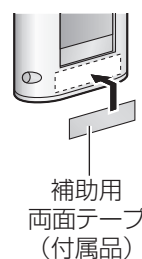
4

① 手順2で確認した位置に、ドアカメラを掛け、ドアに両面テープが貼り付くように金具を強く押さえる

- ドアを閉めた状態で、無線ユニットが容易に動かないことを確認する

金具の両面テープの貼り付きが悪く容易に動いてしまうときは…

1. ドアカメラをドアから外す
2. 固定ねじをゆるめてカメラユニットと無線ユニット間を広げ、無線ユニットの裏側に補助用両面テープを貼る
3. 両面テープのはくり紙をはがし、再度ドア(元の位置)に掛ける
4. 無線ユニットを押さえてドアに貼り付けたあと、カメラユニットをドアの厚みに合わせて調節する



② ドアを閉めてカメラユニットをドアに押し付けながら、固定ねじをしっかり締める

- 六角レンチは、長手方向を持って、しっかりと締めてください
- 固定ねじは、定期的にゆるみのないことを確認してください

お願い

- ドアカメラは、落下防止のため粘着力の強い両面テープでドアに固定されます。取り外すときは丁寧にはがしてください。(無理にはがそうとすると、ドアの表面を傷める場合があります)

ドアカメラを取り付ける (ドアカメラをドアに取り付ける)	品名	ワイヤレス ドアモニター	品番	VL-SDM100	
パナソニック システムネットワークス株式会社	作成	2012年5月	変更	年 月	13/13