

品名 **ワイヤレス  
ドアモニター**  
品番 **VL-SDM200**

ワイヤレス  
ドアカメラ  
VL-DC851

ワイヤレス  
モニター子機  
VL-DM200

充電台付親機  
VL-MDM200

## もくじ

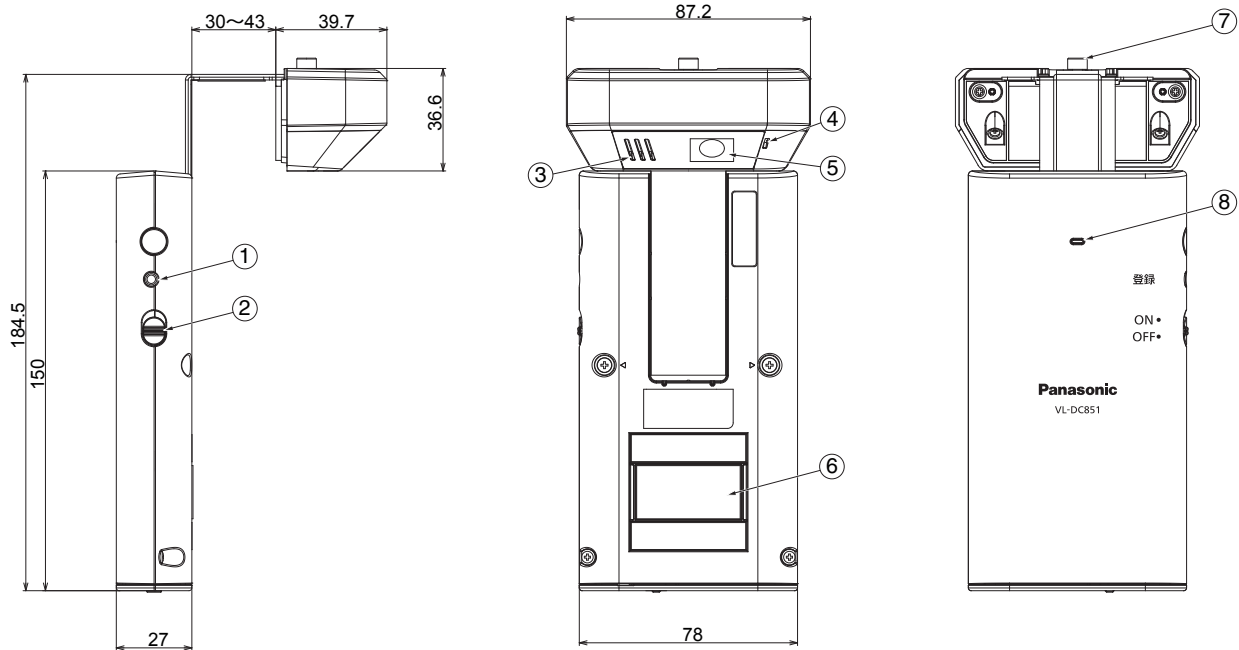
<b>外形寸法図／付属品／仕様</b> .....	<b>2</b>
・ ドアカメラ：ワイヤレスドアカメラ VL-DC851 .....	2
・ 充電台付親機(MAIN UNIT) VL-MDM200 .....	3
・ モニター子機：ワイヤレスモニター子機 VL-DM200 .....	4
<b>各部のなまえとはたらき</b> .....	<b>5</b>
・ ドアカメラ：ワイヤレスドアカメラ VL-DC851 .....	5
・ モニター子機：ワイヤレスモニター子機 VL-DM200 .....	6
<b>システム構成</b> .....	<b>7</b>
・ 別売品 .....	7
<b>使用上のお願い</b> .....	<b>8</b>
・ 電波について.....	9
・ プライバシー・肖像権について.....	9
・ 個人情報について.....	10
・ その他.....	10
<b>モニター子機を充電する</b> .....	<b>11</b>
<b>ドアカメラを取り付ける</b> .....	<b>12</b>
・ 取り付けの前に.....	12
・ 無線ユニットに乾電池を入れる.....	13
・ ドアカメラをドアに取り付ける.....	14

商品仕様書図	品名	ワイヤレス ドアモニター	品番	VL-SDM200	
パナソニック システムネットワークス株式会社	作成	2012年5月	変更	年 月	1/15

# 外形寸法図／付属品／仕様

ドアカメラ：ワイヤレスドアカメラ VL-DC851

単位 [mm]

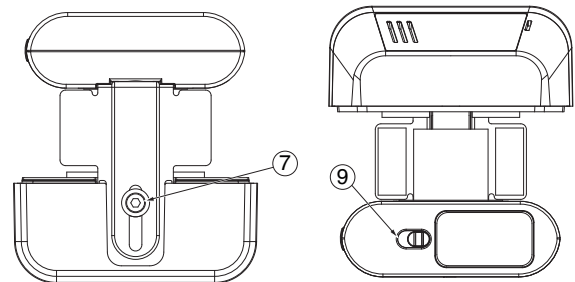


## 仕様

電源	単3形アルカリ乾電池4本
電池寿命	約6か月* <sup>1</sup> (室温20℃で1日5回、1回につき約20秒間映像を表示した場合)
外形寸法(mm)	無線ユニット： 約150×78×27(突起部除く) (高さ×幅×奥行) カメラユニット： 約37×87.5×40(突起部除く)
質量	約325 g(乾電池含む)
使用環境条件	無線ユニット(室内) 周囲温度：0℃～+40℃ 湿度：90%以下 カメラユニット(室外) 周囲温度：-10℃～+50℃ 湿度：90%以下
取付方法	ドア挟み込み
無線通信方式	1.9 GHz TDMA-WB
最低被写体照度	5ルクス以上
防水性	カメラユニットのみIPX3* <sup>2</sup> 相当 (JIS C 0920 保護等級3) 「防雨構造」
画角	ワイド 左右：約120°、上下：約90° ズーム 左右：約50°、上下：約40°
使用可能距離	約70 m (充電台付親機との見通し距離)

\*1 パナソニック製の単3形アルカリ乾電池を使用した場合

\*2 鉛直から両側に60°までの角度で噴霧した水によっても有害な影響を及ぼさないレベル



番号	名称
①	登録ボタン
②	電源用スライドスイッチ
③	スピーカー
④	マイク
⑤	カメラレンズ
⑥	磁石/ゴム
⑦	固定ねじ
⑧	登録ランプ
⑨	スライドレバー

## 付属品

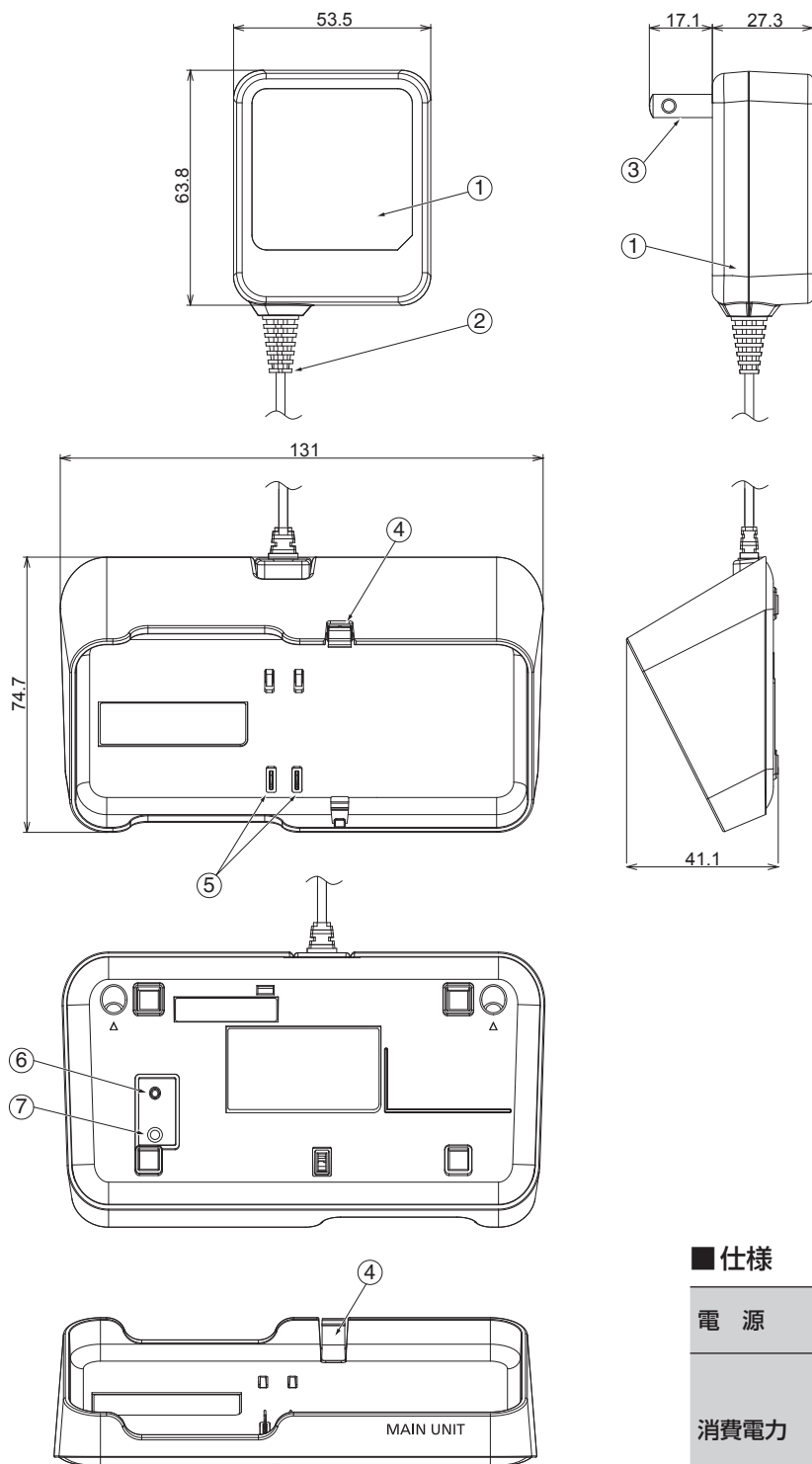
- 単3形アルカリ乾電池……………4本
- 補助用両面テープ\*……………1枚
- スパース\*……………2枚
- 六角レンチ\*……………1本

\*取付時に使用します。

外形寸法図／付属品／仕様 (ドアカメラ：ワイヤレスドアカメラ VL-DC851)	品名	ワイヤレス ドアモニター	品番	VL-SDM200	
パナソニック システムネットワークス株式会社	作成	2012年5月	変更	年 月	2/15

充電台付親機(MAIN UNIT) VL-MDM200

単位 [mm]



番号	名称
①	電源部
②	電源コード
③	電源プラグ
④	ツメ
⑤	充電端子(金属部分)
⑥	登録ランプ
⑦	登録ボタン

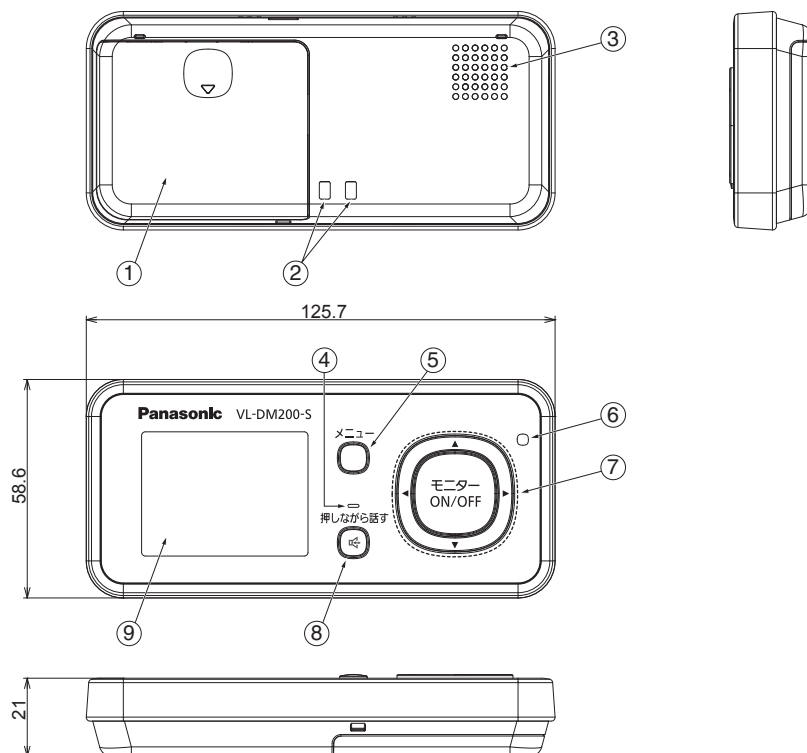
■仕様

電源	AC 100 V (50 Hz / 60 Hz)
消費電力	待ち受け時：約1 W 動作時：約2 W (モニター子機を充電台付親機から外しているとき) 充電時：約5 W
外形寸法(mm)	充電台： (高さ×幅×奥行) 約41 × 132 × 75(突起部除く)
質量	約175 g
使用環境条件	周囲温度：+5℃ ~ +40℃ 湿度：90%以下
無線通信方式	1.9 GHz TDMA-WB

外形寸法図/付属品/仕様 〔充電台付親機(MAIN UNIT) VL-MDM200〕	品名	ワイヤレス ドアモニター	品番	VL-SDM200	
パナソニック システムネットワークス株式会社	作成	2012年5月	変更	年 月	3/15

モニター子機：ワイヤレスモニター子機 VL-DM200

単位 [mm]



番号	名 称
①	電池カバー
②	充電端子(金属部分)
③	スピーカー
④	マイク
⑤	メニューボタン
⑥	充電ランプ
⑦	マルチファンクションキー ([▲][▼][◀][▶][決定])
⑧	通話ボタン
⑨	ディスプレイ

■ 付属品

- バッテリーパック..... 1個

■仕様

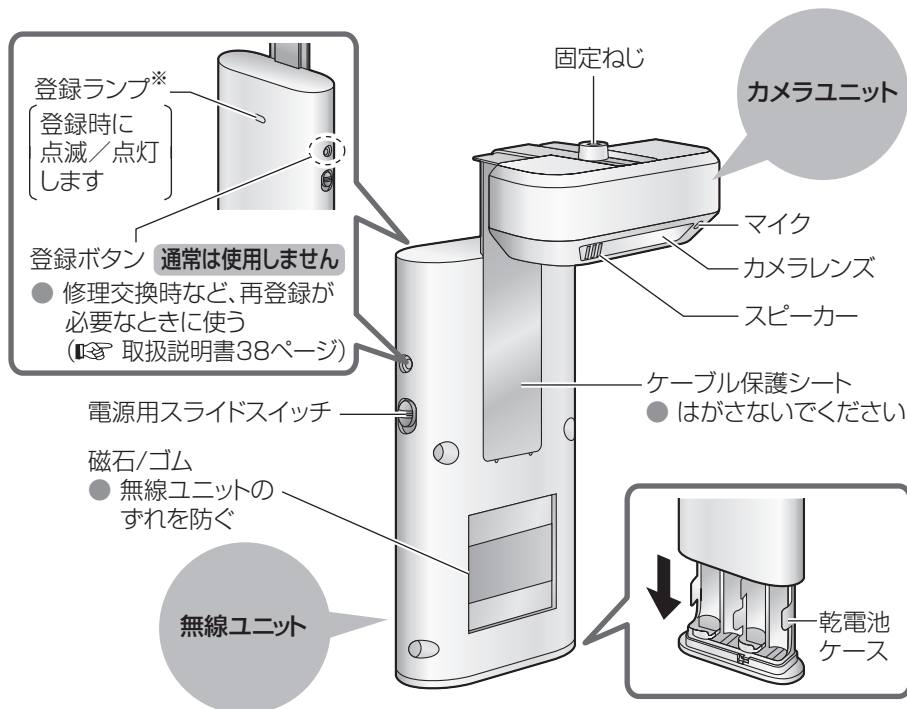
電 源	リチウムイオン電池 (品番：CGA-LB102) (DC 3.7 V)(940 mAh)
外形寸法(mm) (高さ×幅×奥行)	本体：約21 × 126 × 59 (突起部除く) 充電台付親機使用時： 約 51 × 132 × 79.5 (突起部除く)
質 量	約120 g(バッテリーパック含む)
使用環境条件	周囲温度：+5℃～+40℃ 湿度：90%以下
画面表示	2.2型TFTカラー液晶 ディスプレイ
無線通信方式	1.9 GHz TDMA-WB
通話方式	プレストーク
使用時間*1	連続使用時間 モニター時間：約2.5時間 待ち受け時間：約100時間
充電時間	約6時間
使用可能距離	約70 m (充電台付親機との見通し距離)

※1 充電完了の状態、使用環境温度が20℃のとき

外形寸法図/付属品/仕様 (モニター子機：ワイヤレスモニター子機 VL-DM200)	品名	ワイヤレス ドアモニター	品番	VL-SDM200	
パナソニック システムネットワークス株式会社	作成	2012年5月	変更	年 月	4/15

## 各部のなまえとはたらき

ドアカメラ：ワイヤレスドアカメラ VL-DC851



※ ドアカメラの電源をONにしたときは、登録ランプの点滅で電源が入ったことをお知らせします。(取扱説明書13ページ)

### 電源用スライドスイッチ

ON・OFF・

- 次の場合は乾電池の消耗が早くなりますので、スイッチをOFFにしてください。
  - 長期間の外出など、充電台付親機の電源プラグをコンセントから抜くとき
  - 停電のとき

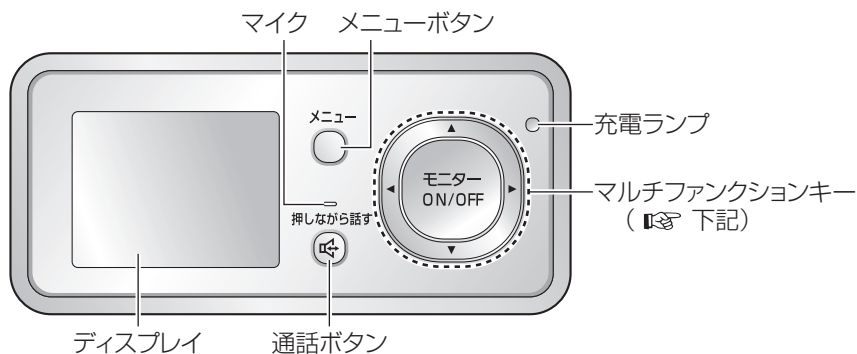
### 底から見たとき



- スライドレバー
- 乾電池ケースを取り出すときに使う  
(取扱説明書13ページ)

各部のなまえとはたらき (ドアカメラ：ワイヤレスドアカメラ VL-DC851)	品名	ワイヤレス ドアモニター	品番	VL-SDM200	
パナソニック システムネットワークス株式会社	作成	2012年5月	変更	年 月	5/15

モニター子機：ワイヤレスモニター子機 VL-DM200

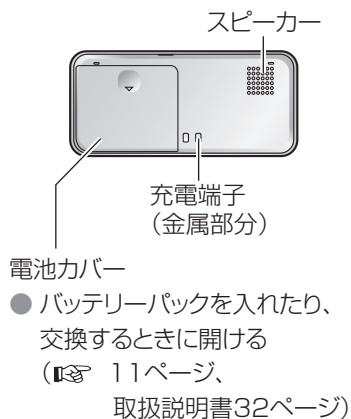


マルチファンクションキーについて

- 項目の選択など、操作ガイドで表示された操作をする
- ドアの外の様子を見る (取扱説明書22ページ)
- 操作ガイドで表示された操作をする

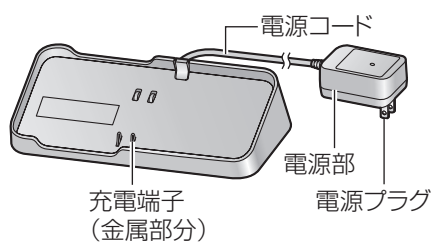
- 取扱説明書での表記：
- (上または下を押す)
  - (左または右を押す)
  - (モニターを押す)

底から見たとき

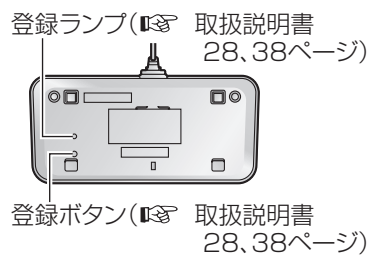


充電台付親機

(本体表示：MAIN UNIT)

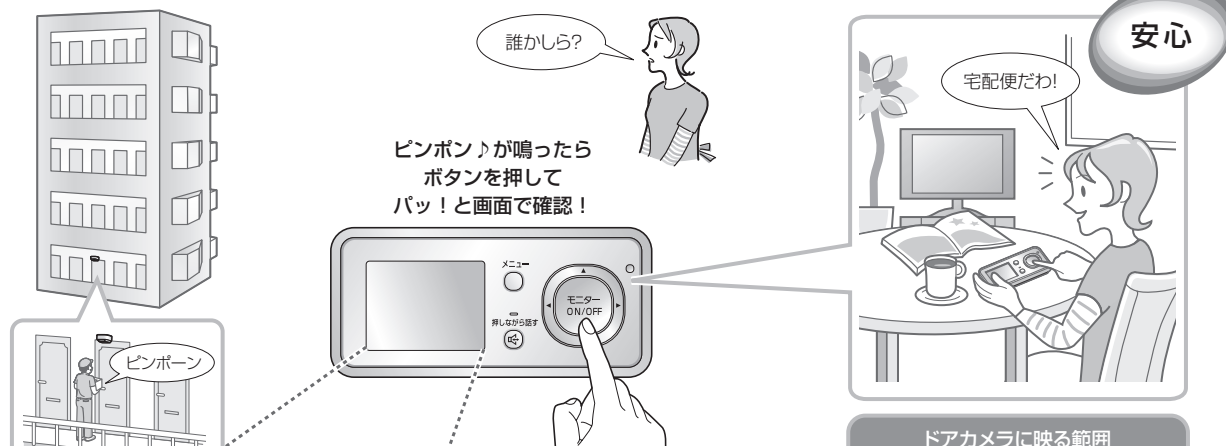


底から見たとき



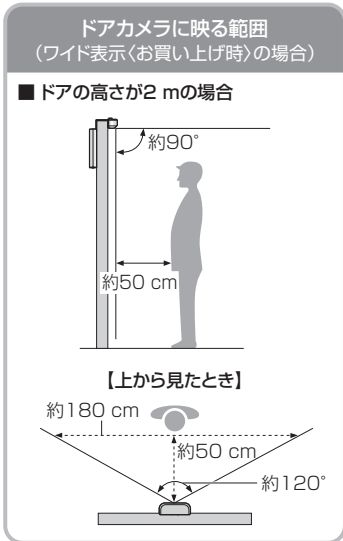
各部のなまえとはたらき (モニター子機：ワイヤレスモニター子機 VL-DM200)	品名	ワイヤレス ドアモニター	品番	VL-SDM200	
パナソニック システムネットワークス株式会社	作成	2012年5月	変更	年 月	6/15

# システム構成



- 映像が映り、周囲の音が聞こえます (こちらの声は聞こえません)
- 玄関側の相手と話したり、映像の録画もできます (取扱説明書22、24ページ)

## 映像と音声の流れ



## 構成部品リスト

**ワイヤレスドアカメラ**  
(本書の表記：ドアカメラ)  
玄関のドアに取り付けて使います。  
(取り付けかた 12~15ページ)

**ワイヤレスモニター子機**  
(本書の表記：モニター子機)  
持ち運びができるので、玄関側が気になるとき、すぐに映像で確認できます。  
**増設もできます** 付属と合わせて4台まで (別売品 下記)

**充電台付親機**  
モニター子機でドアカメラの映像を見るために必要な機器です。電源は常に入れた状態でご使用ください。  
(上記「映像と音声の流れ」)

## 電波が届きにくいときは

■ **中継アンテナ「KX-FKD1」**  
ドアカメラと充電台付親機間に障害物などがあり、電波が届きにくい場合などに設置すると、電波状態を改善できます。  
(取扱説明書29ページ)

## 別売品

ご注文は、お買い上げの販売店にお申し付けください。品番および価格は2011年12月現在のものです。

製品名	品番	希望小売価格(税込)
ワイヤレスモニター子機	VL-DM200-S	20,055 円
中継アンテナ	KX-FKD1	12,600 円
ワイヤレスモニター子機用バッテリーパック*	CGA-LB102	4,830 円

\* お買い上げの販売店にてお取り寄せとなります。

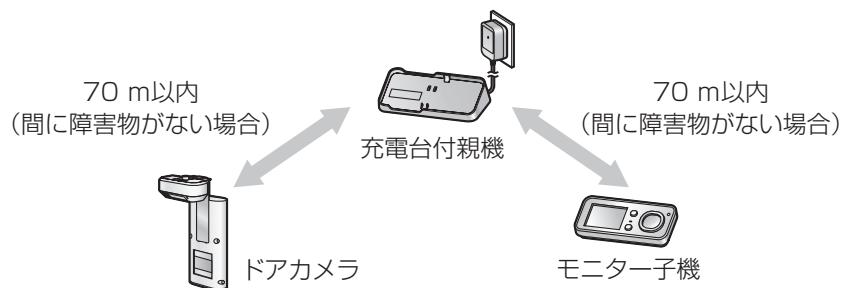
システム構成 (別売品)	品名	ワイヤレスドアモニター	品番	VL-SDM200	
パナソニック システムネットワークス株式会社	作成	2012年5月	変更	年 月	7/15

## 使用上のお願い

### ■こんなところには設置しない

- |  |   |
|--|---|
| <p>ドア<br/>カメラ</p>                        | <ul style="list-style-type: none"> <li>● 逆光になる場所(顔が暗く映り、識別しにくくなる原因)</li> <li>● 硫化水素の発生するところ(故障などの原因)</li> <li>● ドアを開けたときに、内側に風雨が当たる場所<br/>(無線ユニットは防水対応でないため、故障の原因)</li> </ul>   |
| <p>充電台付<br/>親機<br/>・<br/>モニター<br/>子機</p> | <ul style="list-style-type: none"> <li>● 火気・熱器具の近く(変形や故障の原因)</li> <li>● テレビ・ラジオ・パソコンなどのOA機器、エアコンの近く(ノイズの原因)</li> <li>● 直射日光の当たるところ・冷暖房機の近く<br/>(40℃以上、5℃以下は誤動作・変形・故障の原因)</li> <li>● 温度変化が激しいところ(結露による誤動作の原因)</li> </ul> |

### ■充電台付親機・モニター子機・ドアカメラ間の通信について



#### <通話について>

補聴器をお使いの場合、種類によっては雑音が入る場合があります。

- モニター子機とドアカメラの距離が近すぎると、「ピー」という音(ハウリング)が生じることがあります。
- 距離が離れていたり、70 m以内でも間に次のような障害物などがあると、電波が弱くなり、プツプツ音、通話の途切れ、映像の乱れや更新の遅れが起きて、使えないことがあります。

(電波表示については 取扱説明書15ページ)

- |   |  |
|---|--|
| <ul style="list-style-type: none"> <li>● アルミはく入りの断熱材が入った壁</li> <li>● コンクリートやトタン製の壁</li> <li>● 各機器をそれぞれ別の階などで使うとき</li> </ul> | <ul style="list-style-type: none"> <li>● 複層ガラスの窓や金属製の雨戸</li> <li>● 壁を何枚もへだてたところ</li> </ul> |
|---|--|

- 上記のような場合、充電台付親機とドアカメラ(またはモニター子機)の間に、別売の中継アンテナの設置をお勧めします。  
(取扱説明書29ページ)



電源プラグは、充電台付親機の設置場所の近くにあるコンセントに差し込み、簡単に抜き差しができるようにしてください。

- 本機を長期間使用しない場合など、電源プラグを抜くときは、ドアカメラの電源をOFFにすることを勧めます。(ドアカメラの乾電池の消耗を防ぐため)

使用上のお願い	品名	ワイヤレス ドアモニター	品番	VL-SDM200	
パナソニック システムネットワークス株式会社	作成	2012年5月	変更	年 月	8/15



## 電波について

- 本機は、1,895.616～1,902.528 MHz の帯域を使用する無線設備です

本機には、1.9 GHz帯を使用するデジタルコードレス電話の無線局の無線設備で、時分割多元接続方式広帯域デジタルコードレス電話を示す右記のマークが表示されています。

1.9-D

(一般社団法人 電波産業会 標準規格「ARIB STD-T101」準拠)

- 本機は、Digital Enhanced Cordless Telecommunicationsに準拠した日本国内向けの通信方式です

**Digital Enhanced Cordless Telecommunications**  
次世代デジタルコードレス通信方式

- 本機の使用周波数に関わるご注意

本機の使用周波数帯では、PHSの無線局のほか異なる種類のデジタルコードレス電話の無線局が運用されています。

1. 本機は同一周波数帯を使用する他の無線局と電波干渉が発生しないように考慮されていますが、万一、本機から他の無線局に対して有害な電波干渉の事例が発生した場合には、充電台付親機の電源プラグを抜き、ドアカメラの電源をOFFにして、お客様ご相談センター(☎ 取扱説明書41ページ、裏表紙)にご連絡いただき、混信回避のための処置など(例えば、パーティションの設置など)についてご相談ください。

2. その他、何かお困りのことが起きたときは、お客様ご相談センター(☎ 取扱説明書41ページ、裏表紙)へお問い合わせください。

## プライバシー・肖像権について

- ドアカメラの設置や利用については、ご利用になるお客様の責任で被写体のプライバシー、肖像権などを考慮のうえ、行ってください。

※「プライバシーは、私生活をみだりに公開されないという法的保障ないし権利、もしくは自己に関する情報をコントロールする権利。また、肖像権は、みだりに他人から自らの容ぼう・姿態を撮影されたり、公開されない権利」と一般的に言われています。

使用上のお願い (電波について/プライバシー・肖像権について)	品名	ワイヤレス ドアモニター	品番	VL-SDM200	
パナソニック システムネットワークス株式会社	作成	2012年5月	変更	年 月	9/15

## 個人情報について

本機には、右記のような個人情報が記録されます。これらの記録された情報の流出による不測の損害などを回避するために、お客様の責任において管理してください。

### • 充電台付親機の本体メモリー

→ 訪問者の映像などの録画データ

### 免責事項

- 記録された情報は、誤操作、静電気の影響、事故、故障、修理、その他の取り扱いによって変化、消失することがあります。記録された情報の変化、消失が生じて、それらに起因する直接または間接の損害については、当社はその責任を負えない場合もございますので、あらかじめご了承ください。

### 〈本機の修理を依頼するとき〉

- 充電台付親機の録画データは取り出すことができません。修理依頼の前に、必要に応じて録画内容を確認してください。
- データの確認後、モニター子機を使って「画像全消去と初期化」(取扱説明書27ページ)を行い、充電台付親機の本体メモリーに記録された情報を消去してください。
  - 故障の状態により、モニター子機の操作が困難な場合は、お買い上げの販売店までご相談ください。

「画像全消去と初期化」をせずに修理依頼された場合でも、修理の際、充電台付親機の本体メモリー(記録情報や設定内容)がお買い上げの状態に戻る場合があります。

### 〈本機を譲渡・廃棄・返却するとき〉

- モニター子機を使って「画像全消去と初期化」(取扱説明書27ページ)を行い、充電台付親機の本体メモリーに記録された情報を消去してください。

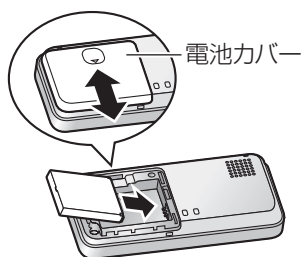
## その他

- 分解・改造することは法律で禁じられています。  
(故障の際は、お買い上げの販売店に修理をご依頼ください)
- 停電すると本機は使えません。
- 取扱説明書に従わず、正しく設置されなかった場合などの故障および事故について当社はその責任を負えない場合もございますので、あらかじめご了承ください。
- 使用を中止するときは、万一の落下防止のため、ドアカメラをドアから取り外してください。

使用上のお願い (個人情報について/その他)	品名	ワイヤレス ドアモニター	品番	VL-SDM200	
パナソニック システムネットワークス株式会社	作成	2012年5月	変更	年 月	10/15

## モニター子機を充電する

モニター子機は必ず充電してからお使いください。



1

### バッテリーパックを入れる

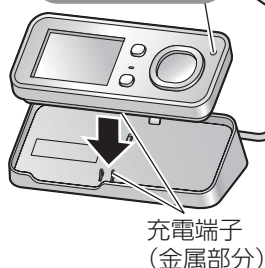
- 電池カバーを開け、バッテリーパックを入れカバーを閉める

電源コンセント  
(AC100 V)

2

### 充電台付親機の電源プラグをコンセントに差し込む

充電ランプ  
充電中：点灯  
充電完了：消灯



電源  
プラグ

充電端子  
(金属部分)

3

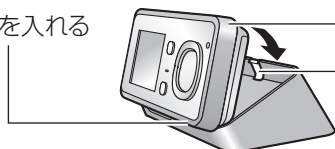
### モニター子機を置いて(☎ 下記)、充電する

- 完了すると充電ランプが消灯  
(充電の目安：約6時間)
- モニター子機は充電台付親機に置いたままでも過充電されません
- 電池切れの場合、充電ランプが点灯するまでに時間がかかることがありますが、故障ではありません

充電が完了しても、電源プラグをコンセントから抜かないでください。(ドアカメラの映像を見ることができなくなります)

### 充電台付親機への置きかた

① 下側を入れる



② 上側をしっかりと押さえる

- 充電台付親機のツメにかかるように押さえて、充電ランプが点灯することを確認する

- 充電台付親機から外すときは、上側から外す

### 🔔 お願い

- 1週間以上、モニター子機を充電台付親機から外したり、電源プラグをコンセントから抜くときは、バッテリーパックを外してください。(バッテリーパックの性能維持と電池消費を防ぐため) → 次に使うときは充電してください。

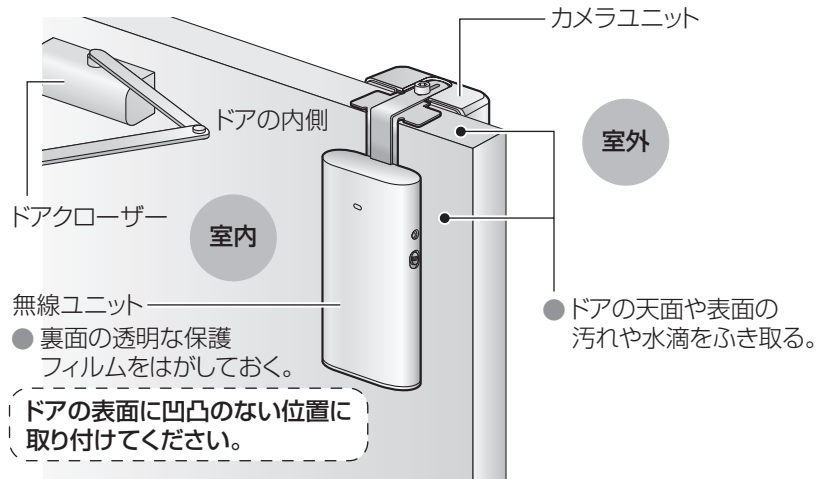
モニター子機を充電する	品名	ワイヤレス ドアモニター	品番	VL-SDM200	
パナソニック システムネットワークス株式会社	作成	2012年5月	変更	年 月	11/15

# ドアカメラを取り付ける

## 取り付けの前に

### 設置のイメージと準備

- 充電台付親機の電源プラグをコンセントに差し込み、電源を入れた状態にしておく。

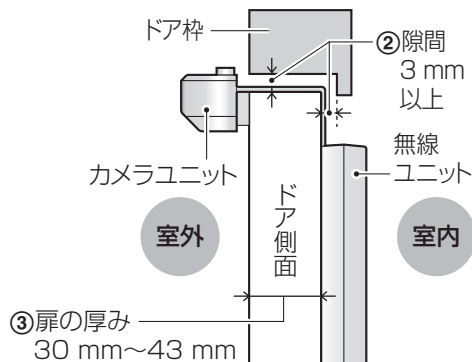


### 取り付け可能なドア

鉄製の外開きドアで次の要件を満たすもの

- ① ドアクローザーが付いている(上図)
- ② ドア枠とドアの間に3 mm以上の隙間がある
- ③ 扉の厚みが30 mm~43 mm

#### 横から見た図

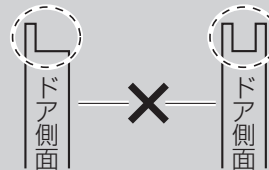


#### 次のドアには取り付けできません

- 引き戸
- ドア枠の出っ張りが3 mm以上あるドア



- 上面にガードプレートなどの突起やくぼみがあるドア



ドアカメラを取り付ける  
(取り付けの前に)

品名  
作成

ワイヤレス  
ドアモニター  
2012年5月

品番  
変更

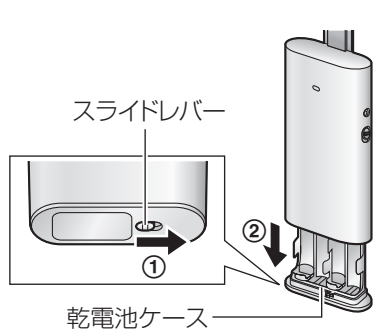
VL-SDM200

パナソニック システムネットワークス株式会社

年 月 12/15

## 無線ユニットに乾電池を入れる

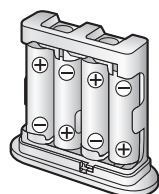
ドアに取り付ける前に、下記の手順で乾電池を入れてください。



1 ① スライドレバーをずらす

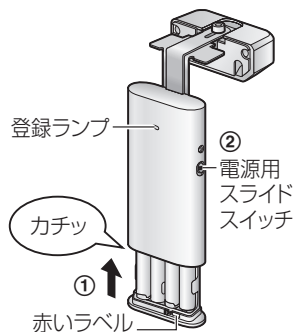
② 乾電池ケースを取り外す

落とさないように、ご注意ください。



2 乾電池を入れる

- 単3形アルカリ乾電池4本(付属品)
- 新旧・異種の乾電池を混用しない
- 乾電池の⊕ ⊖ は正しく入れる



3 ① 乾電池ケースを無線ユニットに入れる

- 赤いラベルが隠れるまで、しっかり押し込む

② 電源用スライドスイッチをONにする

- 登録ランプが変化(点滅→消灯)して電源が入ったことをお知らせする

### お知らせ

- 乾電池には推奨使用期限があります。ご使用の際には乾電池に記載してある期限を確認してください。
- 単3形アルカリ乾電池を使用してください。異なる種類の乾電池を使用した場合、電池寿命が短くなることがあります。

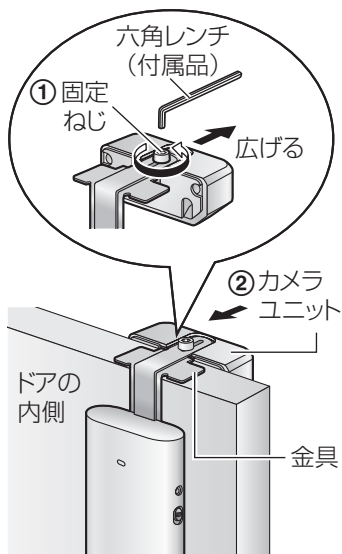
### 乾電池を交換するとき

ドアカメラ本体の落下防止のため必ずドアを閉め、電源をOFFにしてから、お取り替えください。

ドアカメラを取り付ける (無線ユニットに乾電池を入れる)	品名	ワイヤレス ドアモニター	品番	VL-SDM200	
パナソニック システムネットワークス株式会社	作成	2012年5月	変更	年 月	13/15

## ドアカメラをドアに取り付ける

取り付けの際は、ドアに指を挟まないようご注意ください。



1

### ① 固定ねじをゆるめてドアに掛ける

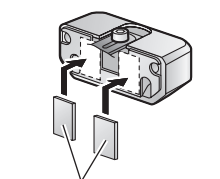
固定ねじは外れないようにゆるめる

- 訪問者が中央に映るような位置に掛ける

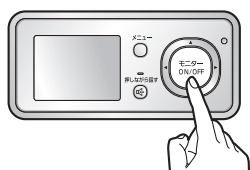
### ② ドアの厚みに合わせてカメラユニットの位置を調節し、固定ねじを軽く締めて、仮固定する

### ③ ドアを開け閉めして、固定ねじなどカメラユニットの上部がドア枠に当たらないことを確認する

固定ねじなどカメラユニットの上部が当たるときは、カメラユニットの内側にスペーサーを貼ってください (2か所)



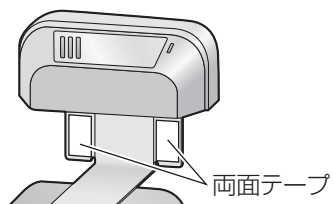
スペーサー(付属品)



2

### ドアカメラの位置が適切か確認する

- モニター子機で映像を確認し、取り付け位置を調節する



【カメラユニットを下から見た図】

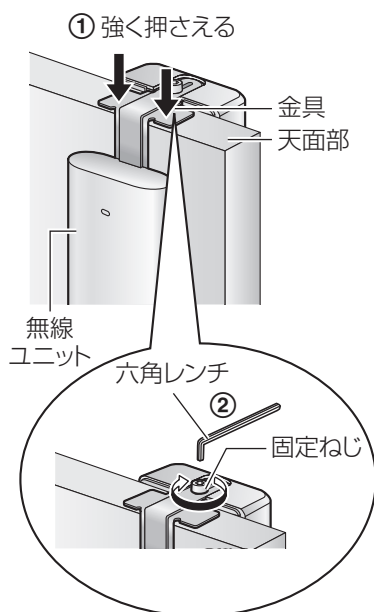
3

### 仮固定した固定ねじをゆるめないまま、ドアカメラをゆっくりドアから外し、金具の裏側にある両面テープのはくり紙をはがす

ドアの天面や表面の汚れや水滴をふきとり、凹凸のない位置に取り付けてください

ドアカメラを取り付ける (ドアカメラをドアに取り付ける)	品名	ワイヤレス ドアモニター	品番	VL-SDM200	
パナソニック システムネットワークス株式会社	作成	2012年5月	変更	年 月	14/15

ドアカメラをドアに取り付ける(つづき)



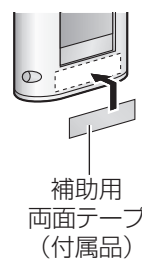
4

① 手順2で確認した位置に、ドアカメラを掛け、ドアに両面テープが貼り付くように金具を強く押さえる

- ドアを閉めた状態で、無線ユニットが容易に動かないことを確認する

金具の両面テープの貼り付きが悪く容易に動いてしまうときは…

1. ドアカメラをドアから外す
2. 固定ねじをゆるめてカメラユニットと無線ユニット間を広げ、無線ユニットの裏側に補助用両面テープを貼る
3. 両面テープのはくり紙をはがし、再度ドア(元の位置)に掛ける
4. 無線ユニットを押さえてドアに貼り付けたあと、カメラユニットをドアの厚みに合わせて調節する



② ドアを閉めてカメラユニットをドアに押し付けながら、固定ねじをしっかりと締める

- 六角レンチは、長手方向を持って、しっかりと締めてください
- 固定ねじは、定期的にはゆるみのないことを確認してください

🔔 お願い

- ドアカメラは、落下防止のため粘着力の強い両面テープでドアに固定されます。取り外すときは丁寧にはがしてください。(無理にはがそうとすると、ドアの表面を傷める場合があります)

ドアカメラを取り付ける (ドアカメラをドアに取り付ける)	品名	ワイヤレス ドアモニター	品番	VL-SDM200	
パナソニック システムネットワークス株式会社	作成	2012年5月	変更	年 月	15/15