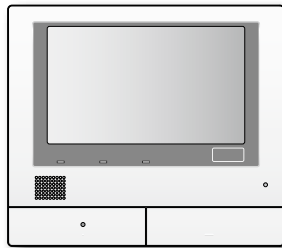
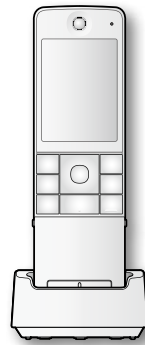


カメラ玄関子機
VL-V571L



モニター親機
VL-MWD701KL



ワイヤレス
モニター子機
VL-WD614

品名 **テレビドアホン**
品番 **VL-SVD701KL**

VL-SVD701KLには
付属されていません

もくじ

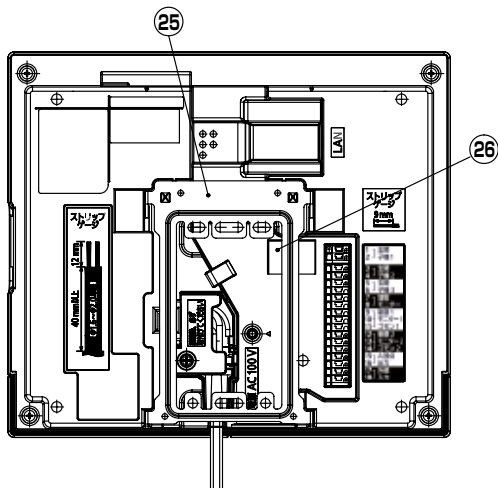
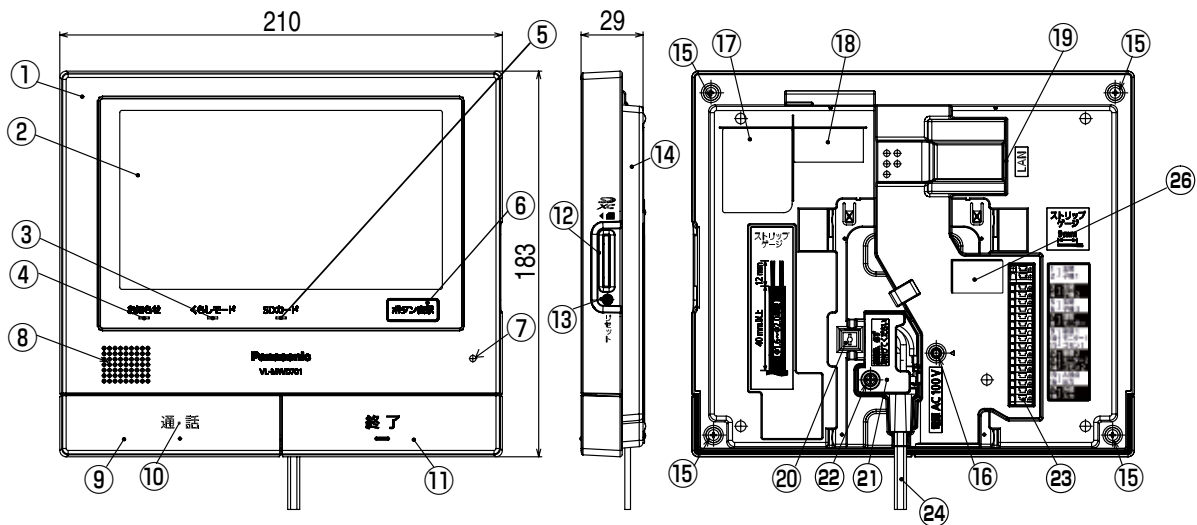
外形寸法図／付属品／仕様	2
・ ドアホン親機：モニター親機 VL-MWD701KL	2
・ 別売品子機：ワイヤレスモニター子機 VL-WD614	4
・ ドアホン：カメラ玄関子機 VL-V571L	6
各部のなまえとはたらき	7
・ ドアホン親機：モニター親機 VL-MWD701KL	7
・ 別売品子機：ワイヤレスモニター子機 VL-WD614	8
・ ドアホン：カメラ玄関子機 VL-V571L	9
システム構成図	10
・ ドアホン親機と各機器のネットワーク接続について	12
・ 別売品	13
・ 連携できる機器一覧	14
使用上のお願い	16
設置上のお願い	17
・ 設置場所について	17
・ 工事について	18
配線系統図	19
ドアホンの取り付け位置を決める	21
ドアホンを取り付ける	24
ドアホン親機を取り付け位置を決める	25
・ 本体と壁掛け金具の取り付け位置	25
ドアホン親機を取り付ける	26
・ 正しく動作するか確認する	29
・ ズームに設定して使いたいとき	30
商標・ライセンスについて	31
訂正のお願い	32

商品仕様書図	品名	テレビドアホン	品番	VL-SVD701KL	
パナソニック株式会社	作成	2014年6月	変更	2017年4月	1/32

外形寸法図／付属品／仕様

ドアホン親機：モニター親機 VL-MWD701KL

単位 [mm]



(壁掛け金具を取り付けた状態)

番号	名称
①	上ケース
②	タッチパネル(液晶パネル)
③	暮らしモードランプ
④	お知らせランプ
⑤	SDカードランプ
⑥	ボタン表示ボタン
⑦	マイク孔
⑧	スピーカー孔
⑨	通話ボタン
⑩	通話ランプ
⑪	終了ボタン
⑫	SDカードスロット
⑬	リセットスイッチ
⑭	下ケース
⑮	ケース固定用ネジ
⑯	ケース固定用特殊ネジ
⑰	銘板
⑱	シリアルNo.ラベル
⑲	LANコネクタ
⑳	AC端子
㉑	ACカバー
㉒	ACカバー固定用ネジ
㉓	接続端子
㉔	ACコード
㉕	壁掛け金具
㉖	注意ラベル

●電源コードを外すと電源直結式になります。

■付属品

- 壁掛け金具 1個
- 壁掛け用木ねじ(4 mm×16 mm)..... 2個
- 壁掛け用小ねじ(4 mm×25 mm)..... 2個

外形寸法図／付属品／仕様 (ドアホン親機：モニター親機 VL-MWD701KL)	品名	テレビドアホン	品番	VL-SVD701KL	
パナソニック株式会社	作成	2014年6月	変更	2017年4月	2/32

■仕様

電源	AC 100 V (50 Hz/60 Hz)
消費電力	待ち受け時：約1.5 W、動作時：約10 W
外形寸法	高さ 約183 mm × 幅 約210 mm × 奥行 約29 mm (突起部除く)
質量	約840 g
外観色調	ホワイト
外観材質	難燃性ABS樹脂
使用環境条件	周囲温度：0℃～+40℃、湿度：90%以下
画面表示	約7型ワイド カラー液晶ディスプレイ
通話方式	音声交互自動切替方式
取付方法	露出壁掛け(壁掛け金具付属)
無線通信方式	1.9 GHz TDMA-WB
A 接点出力 ^{※1}	定格負荷 : AC、DC 24 V/0.3 A以下 最小適用負荷 : DC 5 V/1 mA
外部入力	入力方式 : 無電圧メーク接点 検出確定時間 : 0.1 秒以上 接点抵抗値 : ・メーク時 : 500 Ω以下 ・ブレーク時 : 15 kΩ以上 端子間短絡電流 : 5 mA以下 端子間開放電圧 : DC 7 V以下
LANインターフェース	100BASE-TX 対応 (ケーブル : カテゴリー5以上)

SDカードについて

対応カードの種類	SDメモリーカード ^{※2} : 2 GB SDHCメモリーカード ^{※2} : 4 GB～32 GB SDXCメモリーカード ^{※2} : 48 GB、64 GB
フォーマット	SDメモリーカード : FAT16 SDHCメモリーカード : FAT32 SDXCメモリーカード : exFAT

- 動作確認済みのSDカードの最新情報は下記サイトでご確認ください。

<http://panasonic.jp/com/support/tvdfon/technic/sd.html>

- SDカードの容量と録画件数の目安は(取扱説明書26ページ)

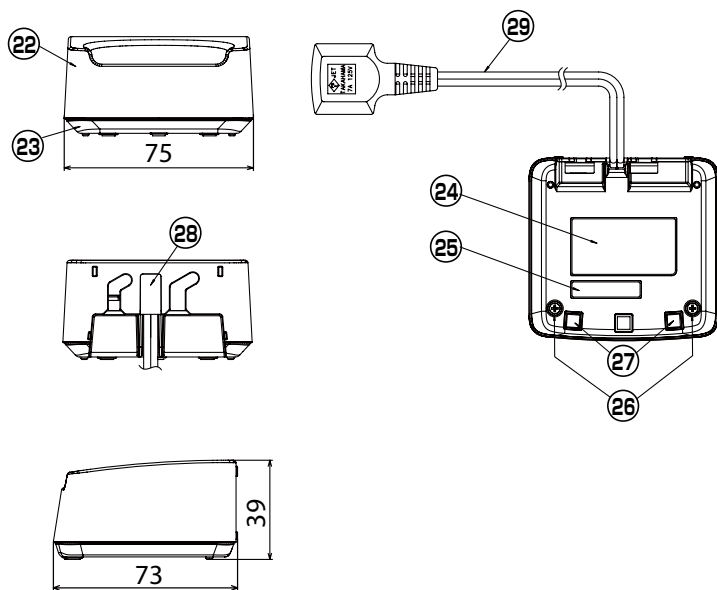
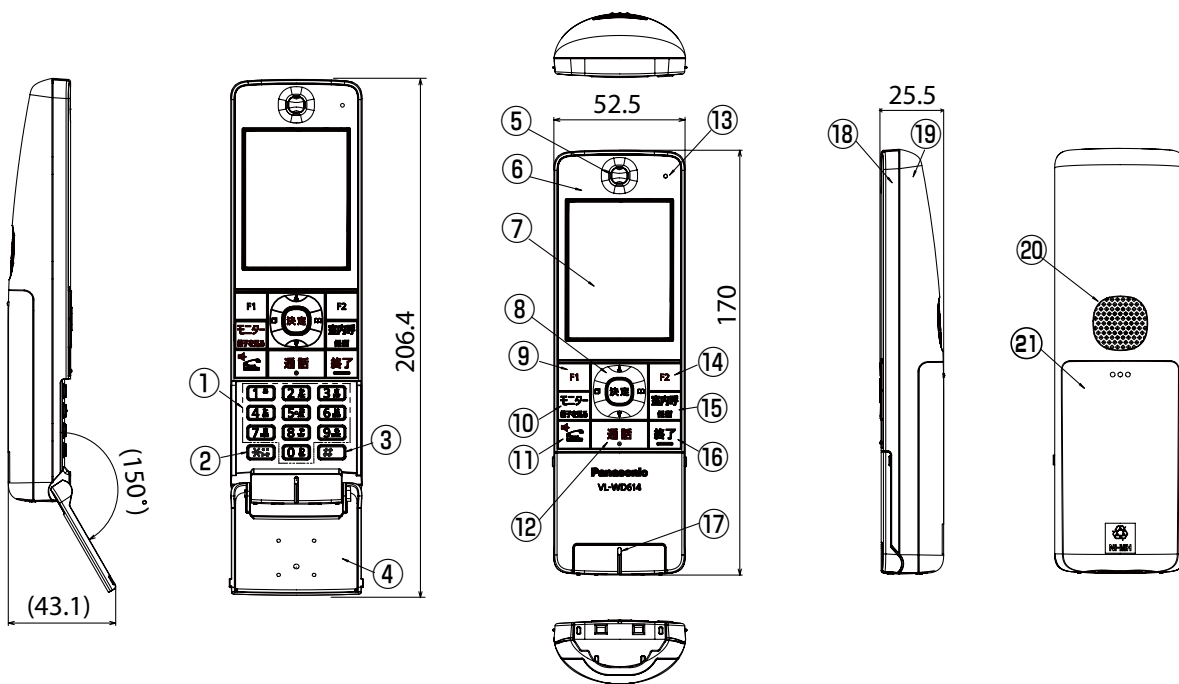
- ※1 ドアホンから呼び出しがあった場合などに、A接点端子に接続した光るチャイムなどの機器へ信号を出力します。(詳細は取扱説明書61ページ)
- ※2 下記のカードも使えます。(専用アダプターが必要)
- ・ miniSD メモリーカード / microSD メモリーカード
 - ・ miniSDHC メモリーカード / microSDHC メモリーカード
 - ・ microSDXC メモリーカード

外形寸法図/付属品/仕様 (ドアホン親機 : モニター親機 VL-MWD701KL)	品名	テレビドアホン	品番	VL-SVD701KL	
パナソニック株式会社	作成	2014年6月	変更	2017年4月	3/32

別売品子機：ワイヤレスモニター子機 VL-WD614

★VL-SVD701KLには付属されていません

単位 [mm]



■ 付属品

- 充電台 1台
- 電池パック 1個
- 充電台壁掛け用木ねじ・ワッシャー 各2個

番号	名称
①	ダイヤルキー
②	✳(スター)ボタン
③	シャープボタン
④	フリップ
⑤	受話口
⑥	フロントパネル
⑦	液晶ディスプレイ
⑧	ナビゲーションキー
⑨	F1ボタン
⑩	モニター(様子を見る)ボタン/ランプ
⑪	電話ボタン/ランプ
⑫	通話ボタン/ランプ
⑬	充電ランプ
⑭	F2ボタン
⑮	室内呼(保留)ボタン
⑯	終了ボタン
⑰	マイク孔(通話口)
⑱	上ケース
⑲	下ケース
⑳	スピーカー孔
㉑	電池カバー
㉒	上ケース
㉓	下ケース
㉔	銘板
㉕	シリアルNo.ラベル
㉖	ケース締付用ネジ
㉗	ゴム足
㉘	ACコード固定用ゴム
㉙	ACコード(電源コード)

仕様/外形寸法図/付属品 (別売品子機：ワイヤレスモニター子機 VL-WD614)	品名	テレビドアホン	品番	VL-SVD701KL	
パナソニック株式会社	作成	2014年6月	変更	2017年4月	4/32

■仕様

〈ワイヤレスモニター子機〉

電 源	専用ニッケル水素電池(品番：KX-FAN57) (DC 2.4 V)(630 mAh)
外 形 寸 法	高さ 約170 mm × 幅 約52.5 mm × 奥行 約25.5 mm (突起部除く)
質 量	約155 g (電池パック含む)
外 観 色 調	ホワイト
外 観 材 質	ABS樹脂
使用環境条件	周囲温度：0℃～+40℃、湿度：90%以下
画面表示	約2.7型 カラー液晶ディスプレイ
無線通信方式	1.9 GHz TDMA-WB
通話方式(ドアホン通話)	音声交互自動切替方式
使用時間 ^{※1}	使用時間： <ul style="list-style-type: none"> • ドアホン通話(スピーカーホン)：約1.5時間^{※2} • 外線通話^{※3}(受話口での通話)：約5時間^{※4} 待ち受け時間：約100時間
充電時間 ^{※5}	約10時間
使用可能距離	約100 m/親機との見通し距離

※1 充電完了の状態、使用環境温度が20℃のとき

※2 10分間隔で約2分間通話をした場合の累積通話時間

※3 電話/ファクス親機に増設時

※4 スピーカーホンで通話したり、電波状態が悪いところで使う場合は、連続使用時間が短くなります。

※5 使用環境温度が20℃、電源電圧がAC100Vのときの時間です。使用環境温度が低いときや、電源電圧が低いときは、充電時間が長くなります。

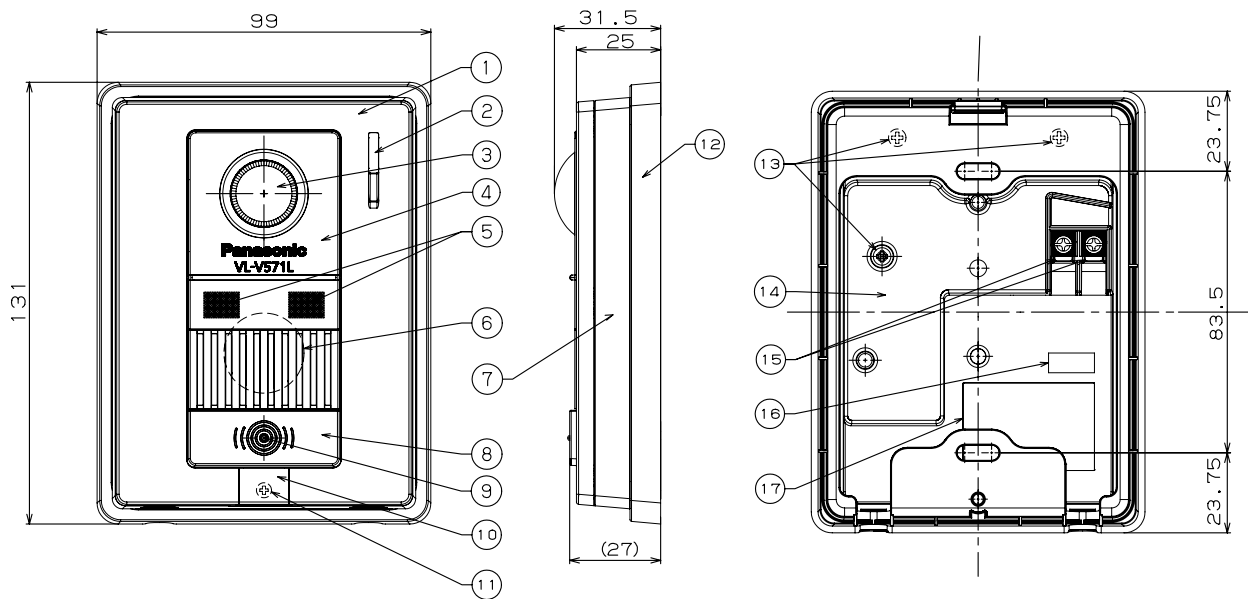
〈充電台〉

電 源	AC100 V (50 Hz/60 Hz)
消費電力	待ち受け時：約0.14 W (子機を充電台から外しているとき) 充 電 時：約0.6 W
外 形 寸 法	高さ 約39 mm × 幅 約75 mm × 奥行 約73 mm (突起部除く)
質 量	約150 g
外 観 色 調	ホワイト
外 観 材 質	難燃性樹脂
使用環境条件	周囲温度：0℃～+40℃、湿度：90%以下

仕様/外形寸法図/付属品 (別売品子機：ワイヤレスモニター子機 VL-WD614)	品名	テレビドアホン	品番	VL-SVD701KL	
パナソニック株式会社	作成	2014年6月	変更	2017年4月	5/32

ドアホン：カメラ玄関子機 VL-V571L

単位 [mm]



番号	名称	番号	名称
①	フロントパネル	⑩	ねじ隠しカバー
②	マイク孔	⑪	特殊ねじ
③	カメラ部	⑫	露出ケース
④	表面パネル	⑬	上下ケース止めねじ
⑤	白色ライト	⑭	下ケース
⑥	スピーカー孔	⑮	DC端子金具
⑦	上ケース	⑯	シリアルNo.ラベル
⑧	呼出ボタン	⑰	銘板(刻印)
⑨	位置表示ランプ		

■ 付属品

- 壁掛け用木ねじ(3.8 mm×20 mm)……………2個
- 壁掛け用小ねじ(4 mm×25 mm)……………2個

■ 仕様

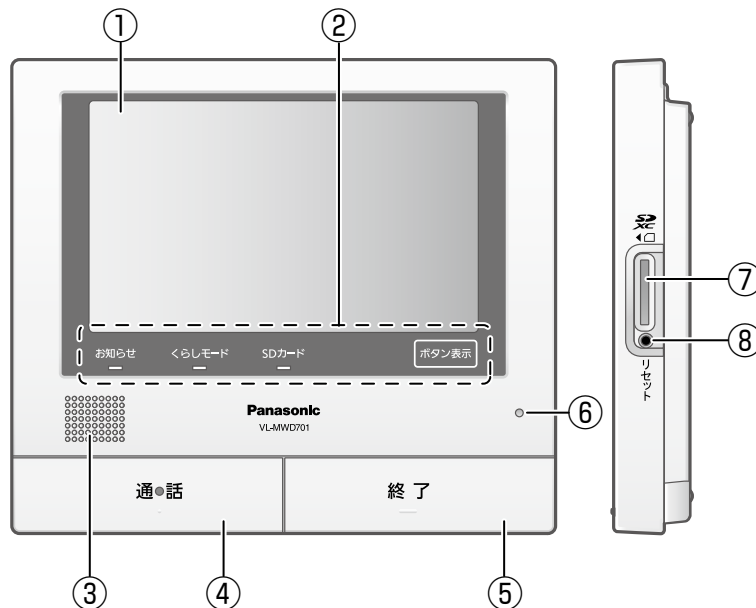
電源電圧	待ち受け時：DC 約5 V、動作時：DC 約20 V(ドアホン親機より供給)	
消費電流	待ち受け時：DC 約2 mA、動作時：DC 約150 mA	
外形寸法	高さ 約131 mm × 幅 約99 mm × 奥行 約25 mm(突起部除く)	
質量	約170 g	
使用環境条件	周囲温度：-10℃～+50℃、湿度：90%以下	
画角	ワイド	左右 約170°、上下 約95°
	ズーム	左右 約85°、上下 約45°
	全体	左右 約170°、上下 約115°
取付方法	露出型：JIS1 個用スイッチボックス(カバー付き)適合	
外観色調	シルバー	
外観材質	難燃性PC/PS樹脂(パネル部：難燃性ABS樹脂)	
最低被写体照度	1ルクス(カメラから約50 cm以内)	
照明方法	LEDライト(照明用ランプ)	
防水性	IPX3※ (旧JIS C 0920 保護等級3「防雨構造」)	

※ 鉛直から両側に60°までの角度で噴霧した水によっても有害な影響を及ぼさないレベル

仕様/外形寸法図/付属品 (ドアホン：カメラ玄関子機 VL-V571L)	品名	テレビドアホン	品番	VL-SVD701KL	
パナソニック株式会社	作成	2014年6月	変更	2017年4月	6/32

各部のなまえとはたらき

ドアホン親機：モニター親機 VL-MWD701KL



1 液晶ディスプレイ(タッチパネル)

2 ランプとボタン

■ お知らせランプ(青)

新しく録画した未確認画像や、確認してほしいお知らせがあるときに点滅します。
 ・ ランプの点滅は、画面にタッチしてトップメニューを表示すると消灯します。

■ くらしモードランプ

くらしモード(取扱説明書32ページ)の設定状態を表します。
 ・ 在宅：消灯
 ・ 夜間：青点灯
 ・ 外出：赤点灯

■ SDカードランプ(青)

SDカードをご使用の場合に、データの読み出し中や書き込み中に点滅します。

■ [ボタン表示] ボタン

映像に重なって表示されるタッチボタンやアイコンを消すことができます。
 (ボタンをタッチすることに表示/非表示の切り替えができます)

3 スピーカー

4 通話ボタン・ランプ(ボタン中央：青)

本書での表記：

ランプは、ドアホンや子機からの着信中に点滅、通話中は点灯します。

5 終了ボタン

本書での表記：

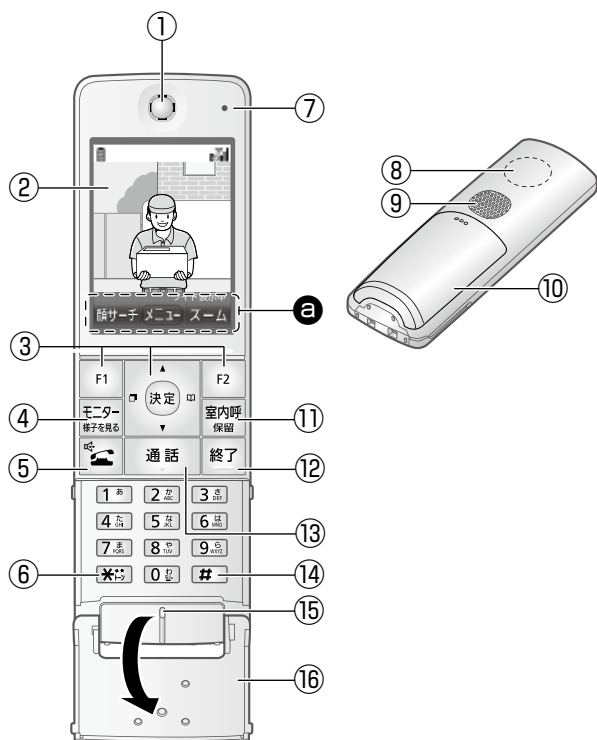
6 マイク

7 SDカード挿入口

8 リセットスイッチ

動作がおかしいときは、先端の細いもので押ししてください。
 (録画した画像、登録した設定内容などは消えません)

各部のなまえとはたらき (ドアホン親機：モニター親機 VL-MWD701KL)	品名	テレビドアホン	品番	VL-SVD701KL	
パナソニック株式会社	作成	2014年6月	変更	2017年4月	7/32



1 受話口

2 液晶ディスプレイ

3 マルチファンクションキー

画面下部6に表示された機能进行操作したり、画面上の項目を選択するときに使います。

● 6には **F1**、**決定**、**F2** で操作できる機能が表示されます。

本書の表記例：**F1** (顔サーチ)

決定 (メニュー)

F2 (ズーム)

● に表示される▲は、 で使えるキーの向きを表します。

● のその他の機能

: 音量調整

: 電話帳 (取扱説明書 36、39ページ)※1

: 再ダイヤル (取扱説明書 35ページ)※1

4 モニター (様子を見る) ボタン

ドアホン側やカメラ側をモニターします。
(取扱説明書 23、48ページ)

5 外線・スピーカーホンボタン※1

電話をかけたり、スピーカーホン通話するときに使います。

6 スター(*)ボタン※1

ダイヤル回線でプッシュホンサービスを利用するときなどに使います。(トーン：取扱説明書 35ページ)

7 充電ランプ

充電中に点灯します。(取扱説明書 20ページ)

8 アンテナ部 (内蔵)

使用中、手でおおわないでください。
(電波の状態が悪くなります)

9 スピーカー

j 電池カバー

電池パックを入れたり、交換するときに開けます。
(取扱説明書 20ページ)

k 室内呼・保留ボタン

- ・ 室内の相手呼び出します。
(ドアホンの室内呼：取扱説明書 24ページ)
(電話内線：取扱説明書 36ページ)※1
- ・ 外線通話を保留します。(取扱説明書 37ページ)※1

l 終了ボタン

本書での表記：

m 通話ボタン

本書での表記：

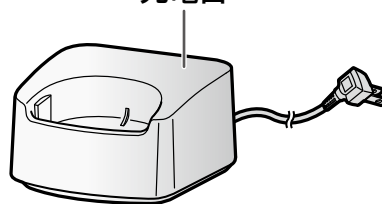
n シャープ(#)ボタン

o マイク (送話口)

p フリップ

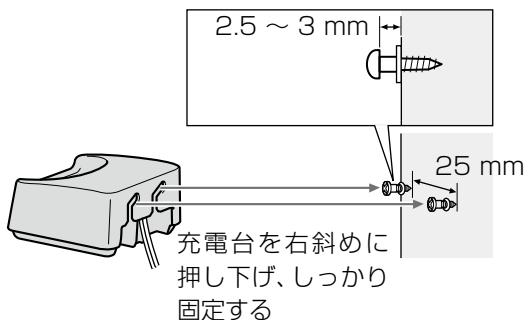
※1 電話の機能です。(電話/ファクスに増設すると使えます)

充電台



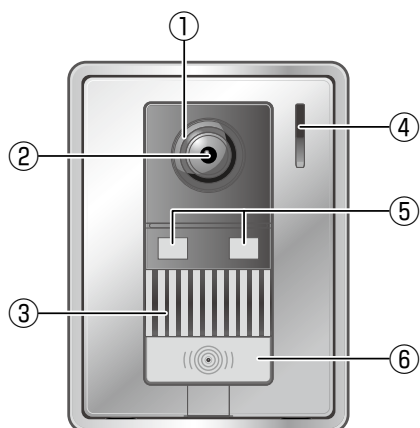
充電台を壁(柱)に掛けるとき

壁掛け時の注意 (取扱説明書 10ページ)をよくお読みの上、取り付けてください。



各部のなまえとはたらき (別売品子機：ワイヤレスモニター子機 VL-WD614)	品名	テレビドアホン	品番	VL-SVD701KL	
パナソニック株式会社	作成	2014年6月	変更	2017年4月	8/32

ドアホン：カメラ玄関子機 VL-V571L



- 1 レンズカバー
- 2 カメラレンズ
- 3 スピーカー
- 4 マイク
- 5 LEDライト(照明用)
- 6 呼出ボタン・ランプ(ボタン中央：赤)
押し続けながら話すと、「ただいまコール」がはたります。

ただいまコールについて

相手が応答しなくても「ただいま」などと呼びかけることができる機能です。

1 呼出ボタンを押したまま、約3秒後に呼びかけ、終わったら指を離す

- 呼びかけの声は、ドアホン親機にのみ聞こえます。
- ドアホン親機から聞こえる声の大きさはドアホンの呼出音量の設定(取扱説明書76ページ)に連動します。(「切」設定中は、音量「小」で聞こえます)

ドアホンの画質について

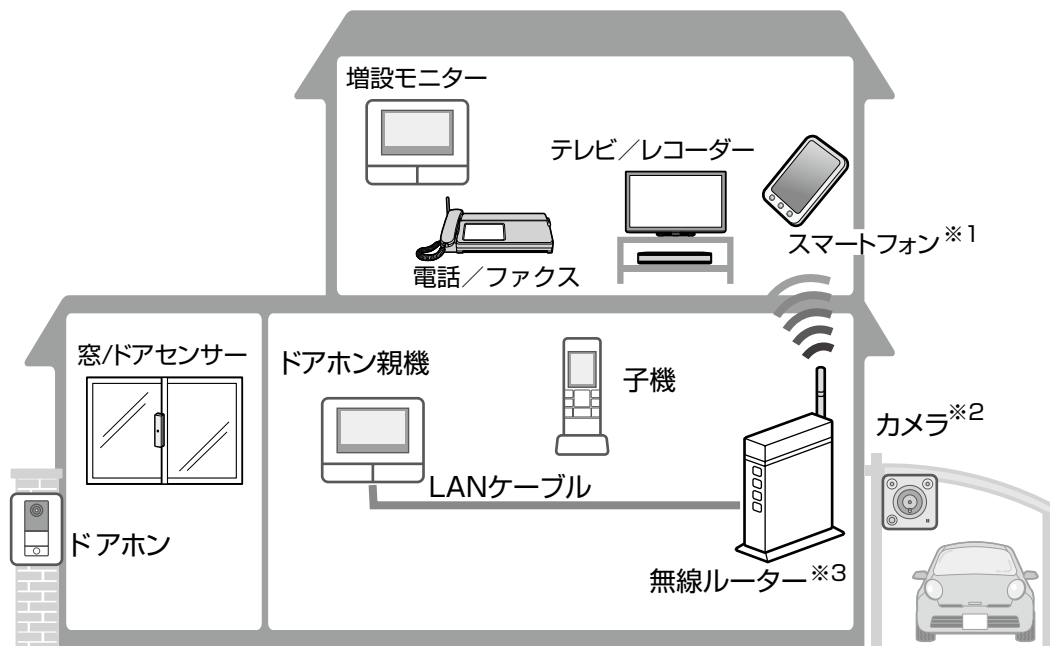
設置環境や使用する時間帯によって、ドアホンの映像(画質)が異なります。

詳しくは(取扱説明書99ページ)

各部のなまえとはたらき (ドアホン：カメラ玄関子機 VL-V571L)	品名	テレビドアホン	品番	VL-SVD701KL	
パナソニック株式会社	作成	2014年6月	変更	2017年4月	9/32

システム構成図

本製品は、別売の増設機器によるシステムアップや他機器との連携により、暮らしにあったホームセーフティーを実現できます。また、来客時の画像を携帯電話などにメールで送信できる「メール送信機能」にも対応しています。(取扱説明書70ページ)



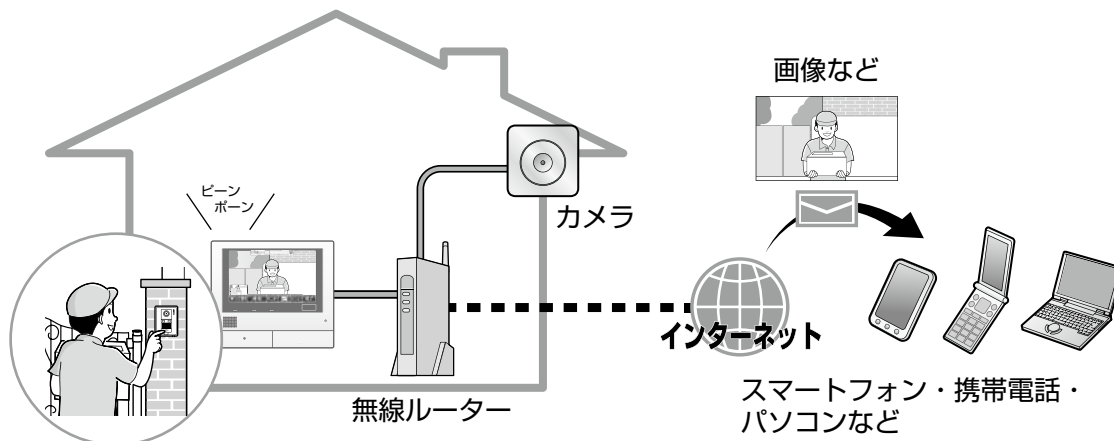
※1 iPhoneやAndroid™スマートフォンなど

※2 テレビドアホンに連携したカメラ

※3 無線LANアクセスポイント(スマートフォンをドアホン親機と接続するために必要です)

■ 携帯電話などにドアホンやカメラの画像をメールで送る (メール送信機能)

この機能を使うと、ドアホンの来客画像やカメラ(センサー検知時)の画像などを、外出先の携帯電話などで確認することができます。



本書の表記について

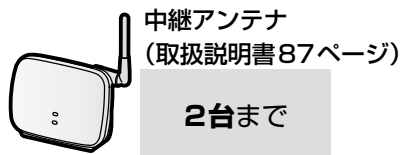
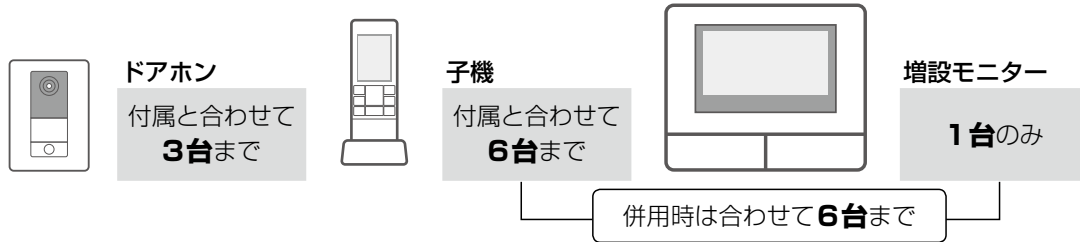
本書に記載のイラストや画面はイメージです。実際とは異なる場合があります。

システム構成図	品名	テレビドアホン	品番	VL-SVD701KL	
パナソニック株式会社	作成	2014年6月	変更	2017年4月	10/32

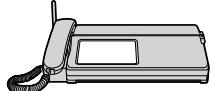
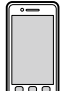

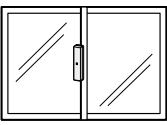


■ 別売の増設機器を使う（別売品の一覧は本書 13 ページ）

〈2世帯用の玄関などに〉

〈子供部屋や2世帯用の子機として〉



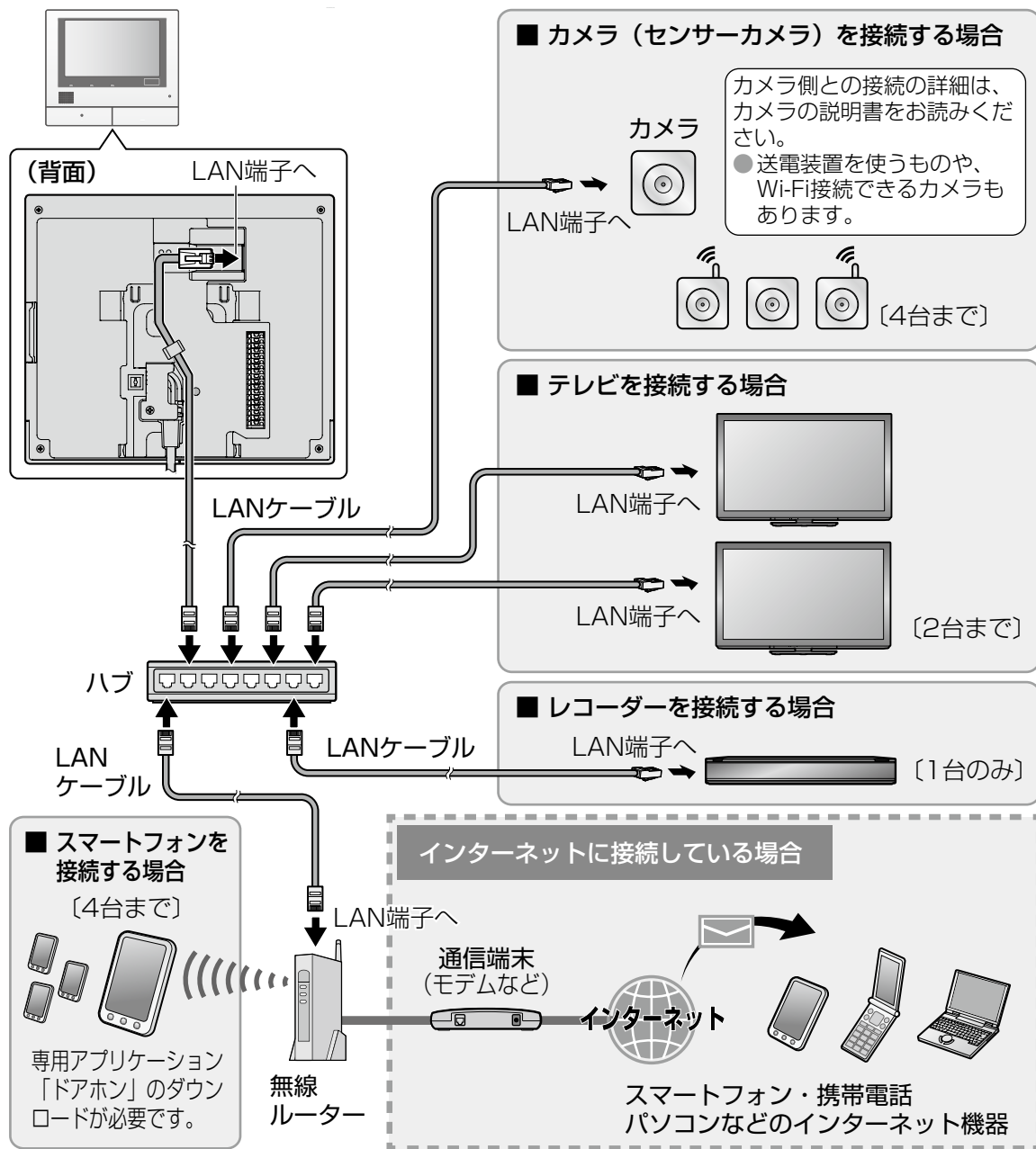
■ 他機器との連携について（連携できる機器の一覧は本書 14、15 ページ）

<p>電話/ファクス (取扱説明書 34 ページ)</p>  <p>1台のみ</p> <p>ドアホンの来客に応答したり、ドアホンの子機を登録して電話として使うことができます。</p>	<p>スマートフォン (取扱説明書 45 ページ)</p>  <p>4台まで</p> <p>専用アプリケーションを利用して、ドアホンの来客応答などができます。</p>	<p>センサーカメラ (取扱説明書 46 ページ)</p>  <p>4台まで</p> <p>センサーカメラ(以降、カメラ)の映像を本機で表示・録画できます。</p>
<p>窓/ドアセンサー (取扱説明書 58 ページ)</p>  <p>合わせて 20台まで</p> <p>窓やドアが開いたときに、本機にお知らせします。</p>		<p>テレビ/レコーダー (取扱説明書 56、57 ページ)</p>  <p>2台まで 1台のみ</p> <p>ドアホンの映像を、テレビに表示・レコーダーに録画できます。</p>
<p>警報器/コール機器 (取扱説明書 61 ページ)</p> <p>いずれかを 1種類のみ</p> <p>警報器の反応やコール機器からの呼び出しを、本機にお知らせします。</p>		<p>電気錠/エアコンなど (取扱説明書 62 ページ)</p> <p>2台まで</p> <p>本機で、電気錠の施錠/解錠やエアコンなどのON/OFFができます。</p>

システム構成図	品名	テレビドアホン	品番	VL-SVD701KL	
パナソニック株式会社	作成	2014年6月	変更	2017年4月	11/32

ドアホン親機と各機器のネットワーク接続について

- ドアホン親機との間は、市販のLANケーブル(ストレートケーブル)やハブで接続します。
- 各機器を利用するにはドアホン親機へ登録が必要です。
- 下図は接続例です。〔 〕内の台数は、ドアホン親機と連携できる最大の台数です。
- ハブ、ブロードバンドルーター、LANケーブルは、100BASE-TXに対応のものををご使用ください。



お知らせ

- スマートフォンは、Wi-Fi®機能をONにして無線アクセスポイント(無線ルーター)に接続します。接続のしかたはスマートフォンと無線ルーターの説明書をお読みください。
- テレビ・レコーダーではセンサーカメラの映像確認または録画はできません。

システム構成図 (ドアホン親機と各機器のネットワーク接続について)	品名	テレビドアホン	品番	VL-SVD701KL	
パナソニック株式会社	作成	2014年6月	変更	2017年4月	12/32

記載した情報は2014年6月現在のものです。内容は追加・変更になる場合があります。

別売品

(ご注文は、お買い上げの販売店にお申し付けください)

価格、ご注文については、お買い上げの販売店にお問い合わせください。

増設用のドアホン(玄関子機)	
カメラ玄関子機	〈露出型〉 VL-V571L-S*1 VL-V522L-S VL-V521L-S VL-V566-S
	〈露出/埋込両用型〉 VL-V554L-S*2
音声玄関子機	VL-V500-K
増設用の子機など	
ワイヤレス モニター子機	VL-WD614*3 (ドアホン/電話両用)
ワイヤレス子機 (音声タイプ)	VL-WD611 (ドアホン専用)
増設モニター	VL-V671K
その他	
ワイヤレス子機 用電池パック	KX-FAN57*4
中継アンテナ	KX-FKD2

- ※1 VL-SWD701KL/SVD701KLに付属の
ドアホンと同じ仕様です。
 - ※2 VL-SWD701KS/SVD701KSに付属の
ドアホンと同じ仕様です。
 - ※3 VL-SWD701KL/SWD701KSに付属の
子機と同じ仕様です。
 - ※4 お買い上げの販売店にて、お取り寄せとなります。
- 付属と異なるドアホンや子機は仕様や機能が異なります。増設の際は事前にご確認ください。

別売品は販売店でお買い求めいただけます。

パナソニックの家電製品直販サイト

「パナソニック ストア」でお買い求めいただける
ものもあります。詳しくは「パナソニック
ストア」のサイトをご覧ください。

<http://jp.store.panasonic.com/>

パナソニックグループのショッピングサイト



Panasonic Store

システム構成図 (別売品)	品名	テレビドアホン	品番	VL-SVD701KL	
パナソニック株式会社	作成	2014年6月	変更	2017年4月	13/32

連携できる機器一覧

パナソニック製の機器をご使用いただけます。(一部、他社製品もあります)

●最新の情報は、サポートサイトでご確認ください。

<http://panasonic.jp/com/support/tvdfon/>

電話/ファクス (ワイヤレスアダプター機能対応機種) ^{※1}	
電話機	VE-GDF61/GDW03/ GDS01/GD23/GD32/ GD51/GD53/GD71シリーズ
ファクス	KX-PD101/PD303 / PD502/PD551/PD552/ PD603/PD702/PD703 シリーズ
窓/ドアセンサー	
窓センサー	KX-FSD10 KX-FSD10W(2個入り)
ドアセンサー	ECID20A
カメラ	
センサー カメラ	〈屋内用〉 VL-CD215、VL-CD235 〈屋外用〉 VL-CD265(ライト付き)
スマートフォン(ドアホンアプリ対応) ●動作確認済みの機種は上記のサポートサイトでご確認 ください。(一部の機種では使えない機能などもあります)	
iPhone、iPad	iOS 6.0 以降 (iPhone 4S以降)
Android スマート フォン	Android 4.0 以降
電気錠やエアコンなど (JEM-A対応機器) ^{※2}	
JEM-A アダプタ ^{※3}	CZ-TA2
電気錠操作器	WQN4503W

※1 本機はドアホンアダプター「VE-DA10-H (VE-DA10)」での接続はできません。

※2 一般社団法人日本電機工業会(JEMA)の統一規格に適合している機器を指します。
この規格は家庭内機器(エアコンなど)の動作/停止などを遠隔制御および監視するための制御端子および信号について規定しています。

※3 電気錠やエアコンなどの接続に必要なアダプタです。(接続は2台まで)

警報器やコール機器など ●いずれかを1種類のみ		
火災 警報器	住宅用火災 警報器 ^{※4} (単独型、 移報接点 付き)	〈けむり当番〉 SH28413、SH38453K 〈ねつ当番〉 SH28113、SH38153K ●以下、能美防災(株)製 〈煙検知式〉FSKJ219-S 〈熱検知式〉FSLJ009-S
	移報接点 アダプタ ^{※5}	SH2890(連動型用) SH3290(ワイヤレス連動型用)
ガス漏れ警報器		SH137K、SH13928
コール機器 (コール用押釦)		WS65771、WS65311
光るチャイムやメロディサインなど ●いずれかを1種類のみ		
光るチャイム		EC170(P)
メロディ サイン ^{※6}		〈乾電池式〉 EC5227W(P)、EC5117WKP EC5347 〈AC100V式〉 EC710K、EC730W
警報ランプ付 ブザー		EA5501
回転灯 (株)パトライト製		KJS-110、KJSB-110、 KES-110

※4 単独型の火災警報器は15台まで並列接続できます。

※5 連動型の火災警報器を接続するためのアダプタで、14台まで火災警報器を接続できます。
(接続できる火災警報器は、移報接点アダプタの説明書でご確認ください)

※6 EC5347、EC730Wはオートストップ機能付きです。
(オートストップ機能がない場合、30秒間チャイムが鳴動します)

システム構成図 (連携できる機器一覧)	品名	テレビドアホン	品番	VL-SVD701KL	
パナソニック株式会社	作成	2014年6月	変更	2017年4月	14/32

連携できる機器一覧 (続き)

テレビ/レコーダー(ビエラ/ディーガ)	
テレビ	ZT5/WT5/VT2/VT3/VT5/VT60/FT60/DT3/DT5/DT60/GT3/GT5/GT60/ET5/ST3/RT2B/V1/V2/D2/G1/G2/G3/E5/E60/S2/S3/R1/R2/R3/R2B/RB3/X1/X2/X3/X5/X6/X50/Z1/C1/C2/C10/C21/F1/PZR900/PZ800/PZ85/PZ80/PX80/LZ85/LZ80/LX80/LX8/PZ750SK シリーズ <ポータブルタイプ> DMP-BV300/DMP-HV200/DMP-HV150
レコーダー	BXT3000/BZT9000/BZT9300/MZT750/BZT830/BZT730/BZT920/BZT820/BZT720/BZT910/BZT810/BZT710/BZT900/BZT800/BZT700/BZT600/BWT3100/BWT2100/BWT1100/BWT3000/BWT2000/BWT1000/BWT650/BWT550/BWT630/BWT530/BWT620/BWT520/BWT510/BWT500/BW890/BW690/BW880/BW780/BW680/BW970/BW870/BW770/BW950/BW850/BW750/BW930/BW830/BW730/BW900/BW800/BW700/XW320/XW120/XW300/XW100/XW200V

システム構成図 (連携できる機器一覧)	品名	テレビドアホン	品番	VL-SVD701KL	
パナソニック株式会社	作成	2014年6月	変更	2017年4月	15/32

使用上のお願い

子機をこんなところに設置しない

- 火気・熱器具の近く(変形や故障の原因)
- 直射日光の当たるところ・冷暖房機の近く(誤動作・変形・故障の原因)
- 温度変化が激しいところ(結露による誤動作の原因)
- テレビ、ラジオ、パソコンなどのOA機器、エアコン、給湯器リモコン(インターホン機能付き)、ホームセキュリティ関連装置の近く(ノイズ発生の原因)
- CSデジタル放送受信機器(チューナー、チューナー内蔵のデジタルテレビ、レコーダーなど)の近く(CSデジタル放送の画像が乱れる原因)
 - ・ 受信機器から離して設置しても、特定チャンネルの画像が乱れる場合(取扱説明書 105ページ)

お願い

- ドアホンやドアホン親機の設置場所は、施工説明書をよくお読みください。

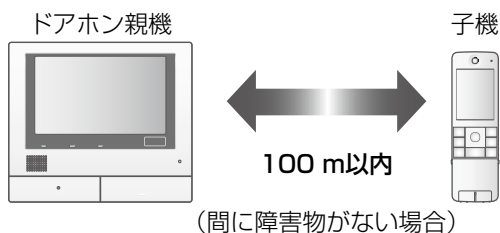
電源プラグを差し込む位置は…

電源プラグは、各機器の設置場所の近くにあるコンセントに差し込み、簡単に抜き差しができるようにしてください。

充電台は…

- AMラジオの近くに置かないでください。(AMラジオで雑音が聞こえる原因)
- テレビ、スピーカーなど、電磁波や磁力を出すものの近くに置かないでください。(充電できないことがあります)

子機の使用可能距離は…



- 子機での通話について
 - ・ デジタル信号を利用した傍受されにくい商品ですが、電波を使うため、第三者が故意に傍受するケースも考えられます。
 - ・ 補聴器をお使いの場合、種類によっては雑音が入る場合があります。

ドアホン親機・子機間の通信について

- 距離が離れていたり、100 m以内でも間に次のような障害物などがあると、電波が弱くなります。(子機では、プツプツ音、通話の途切れ、映像の乱れや更新の遅れが起きたり、電波表示が圏外となって使えないことがあります)
 - ・ 金属製のドアや雨戸
 - ・ アルミはく入りの断熱材が入った壁
 - ・ コンクリートやトタン製の壁
 - ・ 複層ガラスの窓
 - ・ 壁を何枚もへだてたところ
 - ・ 各機器を、それぞれ別の階や家屋などで使うとき
- 上記のような場合は、別売の中継アンテナの設置をお勧めします。(取扱説明書 87、本書 13ページ)

電波について

- 本機は、1,895.616～1,902.528 MHz の帯域を使用する無線設備です。本機には、1.9 GHz帯を使用するデジタルコードレス電話の無線局の無線設備で、時分割多元接続方式広帯域デジタルコードレス電話を示す右記のマークが表示されています。(一般社団法人 電波産業会 標準規格「ARIB STD-T101」準拠)

1.9-D

- J-DECTロゴは、DECT Forumの商標です。J-DECTのロゴはARIB STD-T101に準拠した1.9 GHz帯の無線通信方式を採用した機器であることを示しています。同一ロゴを搭載する機器間での接続可否を示すものではありません。

J-DECT

- 本機の使用周波数に関わるご注意

本機の使用周波数帯では、PHSの無線局のほか異なる種類のデジタルコードレス電話の無線局が運用されています。

1. 本機は同一周波数帯を使用する他の無線局と電波干渉が発生しないように考慮されていますが、万一、本機から他の無線局に対して有害な電波干渉の事例が発生した場合には、本機の電源プラグを抜いて、お客様ご相談センター(取扱説明書 110 ページ、裏表紙)にご連絡いただき、混信回避のための処置など(例えば、パーティションの設置など)についてご相談ください。
2. その他、何かお困りのことが起きたときは、お客様ご相談センター(取扱説明書 110 ページ、裏表紙)へお問い合わせください。

使用上のお願い	品名	テレビドアホン	品番	VL-SVD701KL	
パナソニック株式会社	作成	2014年6月	変更	2017年4月	16/32

設置上のお願い

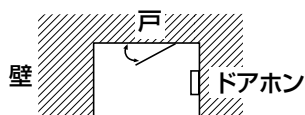
設置場所について

こんなところには設置しない (故障や動作障害などの原因になります)

- 振動、衝撃のあるところ
- 反響の多いところ
- 硫化水素、アンモニア、硫黄、ほこり、有毒ガスなどの発生するところ

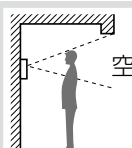
ドアホンの設置について

- 底面の水抜き穴をふさいだり、北向きに設置すると結露しやすくなります。
(ドアホン周囲の温度差によってドアホンのレンズカバーが結露し、映像が見えにくくなる場合がありますが、故障ではありません)
- 逆光になる場所への設置は避けてください。
(来訪者の顔が暗く映り、識別しにくくなります)
- 下図のように反響の多い場所では、「ピー」という音(ハウリング)が生じることがあります。

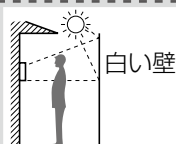


- ドアホンの防水性はIPX3*です。
*鉛直から両側に60度までの角度で噴霧した水によっても有害な影響を及ぼさないレベル
- 背面に水などが直接かからないようにしてください。

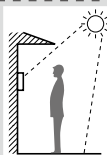
背景に空の占める割合の大きい玄関



正面に、直射日光が反射する白壁がある玄関



直射日光が当たるような、明るい玄関



ドアホン親機の設置について

こんなところには設置しない

- 火気・熱器具・冷暖房機の近くや直射日光の当たるところ(誤動作・変形・故障の原因)
- 温度変化が激しいところ(結露による誤動作の原因)
- テレビ、ラジオ、パソコンなどのOA機器、エアコン、給湯器リモコン(インターホン機能付き)、ホームセキュリティ関連装置の近く。(故障や動作障害などの原因)
- CSデジタル放送受信機器(チューナー、チューナー内蔵のデジタルテレビ、レコーダーなど)の近く。(CSデジタル放送の画像が乱れる原因)
 - ・受信機器から離して設置しても、特定チャンネルの画像が乱れる場合(取扱説明書105ページ)
- 本体の上下左右に20 cm以上の空間がとれないところ。また、壁を深くくぼませたスペースへの設置はできるだけ避ける。(誤動作や通話の途切れ防止)
- ドアホンや別売の増設モニター(接続時)から5 m以上離してください。
- 本体を埋め込まないでください。
- その他
 - ・本機は、1.9 GHz(ギガヘルツ)の周波数帯の電波を利用しています。電波についてのご注意など、本書16ページもよくお読みください。
 - ・強電界地域や電波を発する無線局周辺では、映像や音声にノイズなどが入ることがあります。

設置上のお願い (設置場所について)	品名	テレビドアホン	品番	VL-SVD701KL	
パナソニック株式会社	作成	2014年6月	変更	2017年4月	17/32

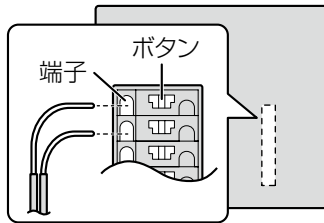
工事について

- 電源について：必ず遮断装置を介した次のいずれかの方法で接続する。
 - (1) 電源コンセントの近くに設置し、遮断装置(電源プラグ)に容易に手が届くこと。
 - (2) 3 mm以上の接点距離を有する分電盤のブレーカーに接続する。
ブレーカーは保護アース導体を除く主電源のすべての極が遮断できるものを使用すること。
- 既存または新設のドアホン配線などを接続する場合は、接続工事の前に、必ず大地アースと配線との絶縁抵抗、配線2線間の絶縁抵抗、および配線の線路抵抗値(直流ループ抵抗)を測定のうち、下記の抵抗値と照合し、異常のないことを確認してから接続工事を行う。

絶縁抵抗値	DC500 V にて 1 MΩ 以上
線路抵抗値	直流抵抗計にてループ抵抗 10 Ω 以内(配線距離 100 m 以内で)

- 本機は電気設備技術基準による施工を行う。
 - ・使用する埋込みボックスに、堅牢な隔壁(電源線とその他の信号配線材の間)を設ける。
 - ・金属ボックスを使用する場合はD種接地を行う。
 - ・配線材はAC600 V以上の絶縁電線を使用する。
- ノイズ障害が考えられる場合は、金属配管の中に接続線を通して工事を行う。
(金属管は必ず大地アースをすること)
- AC100 V以上の電力線(電灯線)とは1 m以上離して配線工事するか、別々の金属管による配管工事を行う。
- ドアホン親機の信号線接続端子は、速結端子になっているため以下の方法での結線を行う。
(接続できる線種などについては「線種と配線距離について」)

<ドアホン親機背面>



配線材を挿入する場合

- ・配線材の被ふくを9 mmむく。
- ・ドライバーの先などでボタンを押しながら配線材を確実に端子に挿入する。

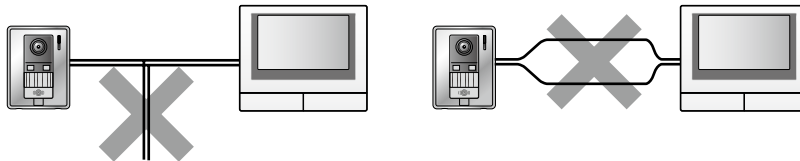
配線材を抜く場合

- ・ドライバーの先などでボタンを押しながら配線材を引き抜く。

- 誤配線、ショートなどが無いことを確認後、ドアホン親機の電源を入れる。

既設(チャイム/ベル/ブザー/テレビドアホン/音声ドアホン)の配線を使用して本機を取り付けるとき

- 既設の配線に電源(AC100 V、24 Vなど)が接続されている可能性があるため、必ず電気工事士の資格を持つ方が工事をしてください。(誤って接続すると故障の原因になります)
- 工事の際は、まず既設配線の電源を切り、配線材の線種と配線距離を確認してから配線してください。
 - ・本書の「線種と配線距離について」の内容に合わない場合、正常に動作しないことがあります。
 - ・線種がφ1.6 mmのときは、配線材を取り替える
 - ・線種が「より線」のときは、指定の方法で接続する
 - ・ドアホン親機とドアホン間に不要な配線材があるときは、取り除くか新たに配線してください。
また、下記のように配線材を分岐したり、極端にばらしたりしないでください。正常に動作しないことがあります。



線種と配線距離について

(下表の記載以外で使用すると、動作不良の原因になります)

配線区間	線種	配線距離
ドアホン親機 ~ ドアホン	インターホン用平行 2 線式ケーブル単芯線 (mm) : φ0.65 ~ φ0.9	100 m 以内
ドアホン親機 ~ 増設モニター		
ドアホン親機 ~ JEM-Aアダプタ	単芯線(mm) : φ0.65 ~ φ0.9	30 m 以内
ドアホン親機 ~ A 接点出力端子に接続可能な機器	ドアホン親機接続端子の許容線種 単芯線(mm) : φ0.65 ~ φ0.9	接続する機器の仕様に従う
ドアホン親機 ~ 外部入力端子に接続可能な機器		50 m 以内
ドアホン親機 ~ テレビ、レコーダー、センサーカメラ	カテゴリ-5以上のLANケーブル	100 m 以内

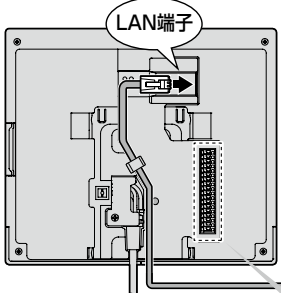
設置上のご留意 (工事について)	品名	テレビドアホン	品番	VL-SVD701KL	
パナソニック株式会社	作成	2014年6月	変更	2017年4月	18/32

配線系統図

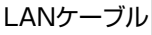
この配線系統図および「線種と配線距離について」に従って正しく配線してください。

● 接続できる機器の詳細(品番など)は、本書13~15ページをお読みください。

LAN端子に接続可能な機器




LAN端子



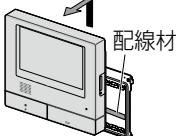
LANケーブル

センサーカメラ テレビ(ビエラ) レコーダー(ディーガ)

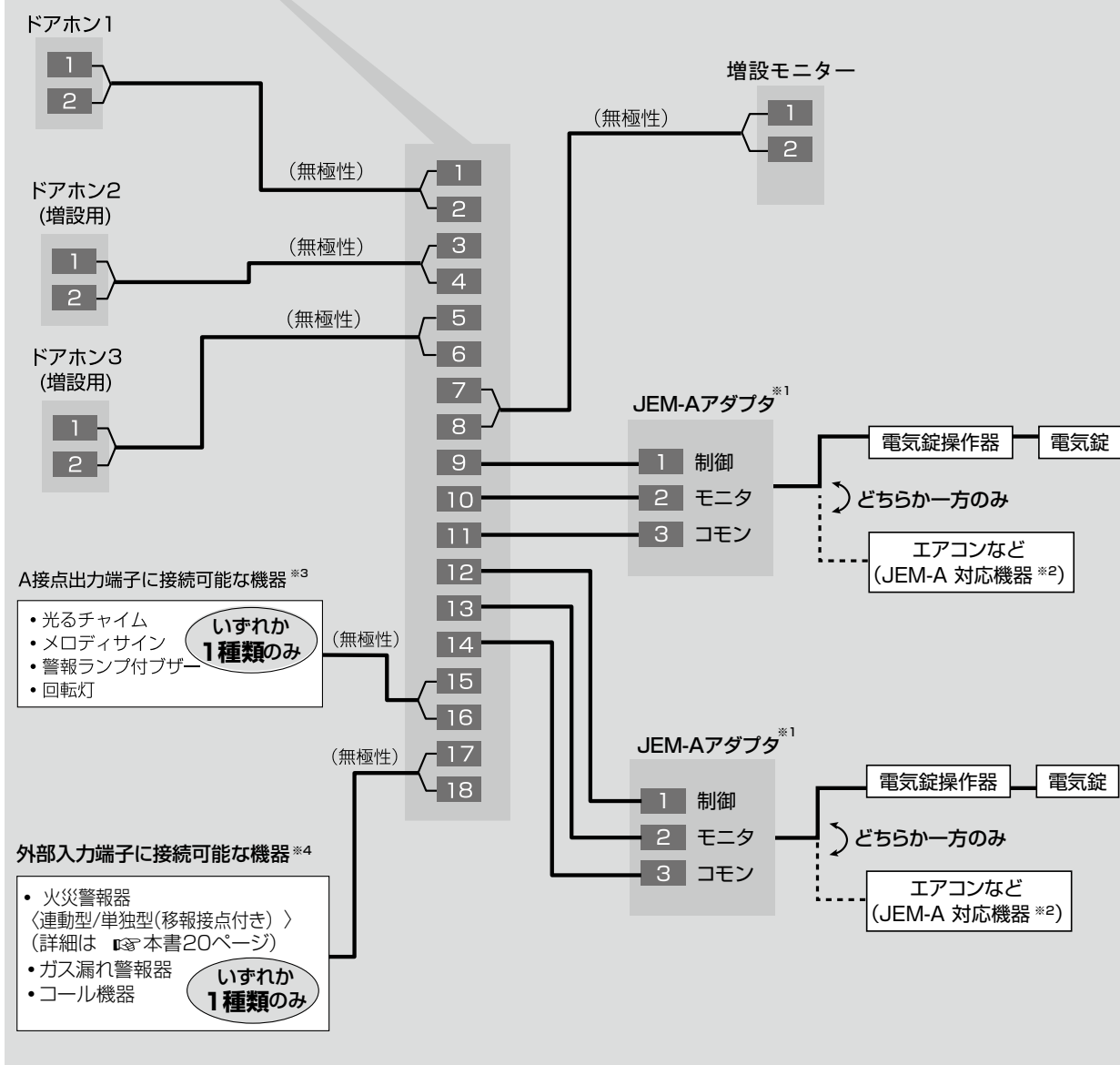


ドアホン親機に複数の機器を接続するには、別途ハブが必要です。
● 接続のしかたは取扱説明書44ページ

● ドアホン親機を設置したあとでLANケーブルを接続する場合
ドアホン親機をいったん壁掛け金具から取り外す必要があります。
〈取り外しかた〉
右図のようにドアホン親機を押し上げ、手前に引っ張る
(取り外すとき、配線材を無理に引っばらないでください)



配線材

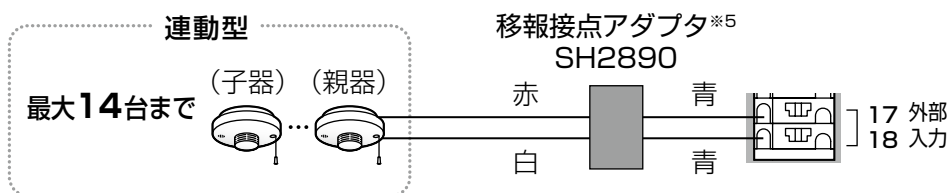


配線系統図	品名	テレビドアホン	品番	VL-SVD701KL	
パナソニック株式会社	作成	2014年6月	変更	2017年4月	19/32

- ※1 JEM-Aアダプタに接続した機器を操作するには、「電気錠・機器ボタン」の設定が必要です。設定のしかたは（取扱説明書62ページ）
- ※2 一般社団法人 日本電機工業会(JEMA)の標準HA端子をもつ端末機器を指します。
- ※3 ● **下記の定格に適応した機器を接続してください。並列接続はできません。**
 (故障の原因になります)
 ・定格負荷：AC、DC 24 V / 0.3 A 以下 ・最小適用負荷：DC 5 V / 1 mA
 ● A接点出力は、ドアホンやカメラ(別売)からの呼び出しに反応すると「OFF」、反応しないと約30秒間「ON」になります。
 (動作の詳細は、接続機器の説明書をご覧ください)
- ※4 下記の定格に適応した機器を接続してください。
 ・入力方式：無電圧メーク接点 ・端子間開放電圧：DC 7 V以下
 ・検出確定時間：0.1秒以上 ・接点抵抗値：メーク時 500 Ω以下
 ・端子間短絡電流：5 mA以下 ブレーク時 15 kΩ以上

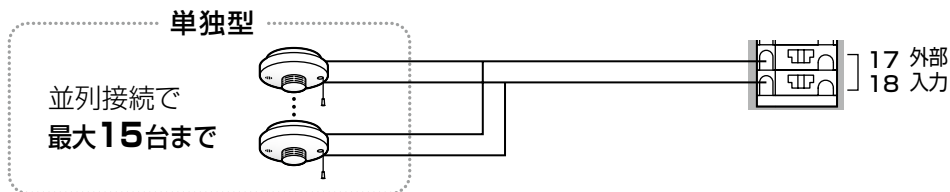
■ 火災警報器を接続するとき（火災警報器のタイプによって接続方法が異なります）

連動型の場合：移報接点アダプタが必要です



- ドアホン親機に直接、連動型の火災警報器を接続しないでください。(故障の原因)
- 移報接点アダプタとの配線時は、線の色を間違えないでください。(故障の原因)

単独型(移報接点付き)の場合



- 単独型を複数台接続する場合も、外部入力端子への入線は、1端子あたり1本にしてください。


- ※5 ワイヤレス連動型の移報接点アダプタ「SH3290」を接続することもできます。
 ・ドアホン親機と「SH3290」間は有線接続です。
 ・「SH3290」と、ワイヤレス連動型の火災警報器間は無線で連動します。
 ・設置の際は、ドアホン親機を移報接点アダプタと火災警報器から、それぞれ1 m以上離してください。
 (近接すると、移報接点アダプタと火災警報器間の電波到達距離が短くなる場合があります)
 詳細は、「SH3290」の説明書をお読みください。

配線系統図	品名	テレビドアホン	品番	VL-SVD701KL	
パナソニック株式会社	作成	2014年6月	変更	2017年4月	20/32

ドアホンの取り付け位置を決める

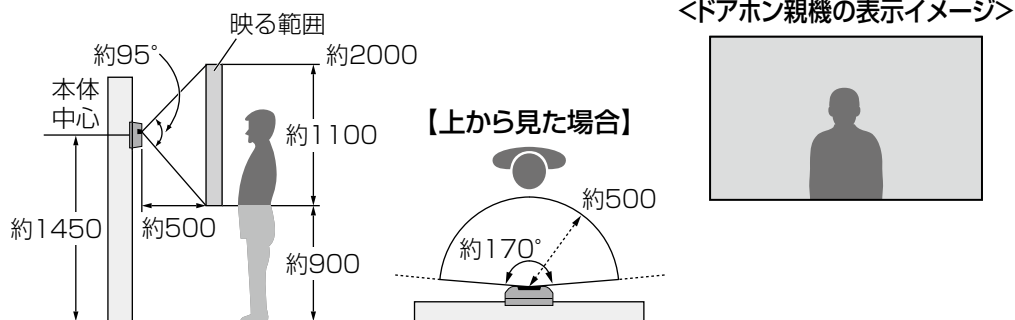
取り付け位置(高さ)とカメラに映る範囲

来客から呼び出されたとき(着信時)に撮影する範囲は、ドアホン親機の「ワイド/ズーム設定」でワイド/ズーム/全体表示のいずれかに設定できます。

(お買い上げ時の設定「ワイド」取扱説明書21ページ)

- 下記は、標準位置(本体中心までの高さが約1450 mm)に設置する場合で、カメラから約500 mm離れた場合の数値です。(単位: mm)

ワイドのとき〈お買い上げ時〉



ズームのとき

ワイドで映る範囲の一部を縦横約2倍に拡大表示します。

<ドアホン親機の表示イメージ>

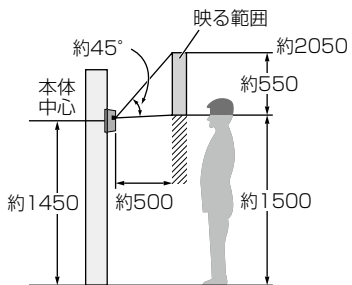


ドアホンの取り付け位置を決める	品名	テレビドアホン	品番	VL-SVD701KL	
パナソニック株式会社	作成	2014年6月	変更	2017年4月	21/32

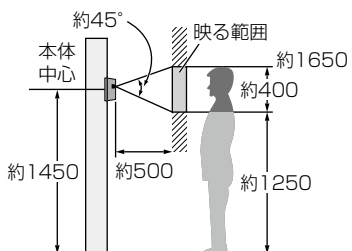
- ズーム時に映る範囲は、ドアホン親機の「ズーム位置設定」で任意の位置から選べます。下記を参考にドアホン親機で設定してください。(取扱説明書21ページ)

上下方向

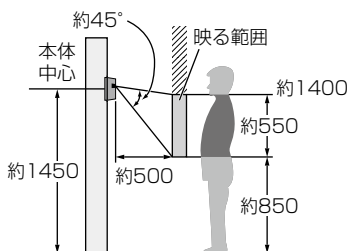
【上】



【中央】お買い上げ時

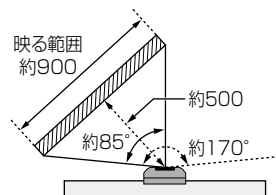


【下】

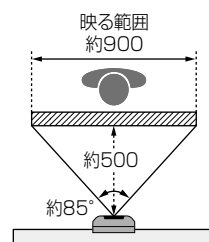


左右方向(上から見た図)

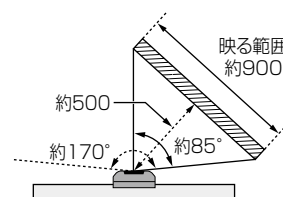
【左】



【中央】お買い上げ時

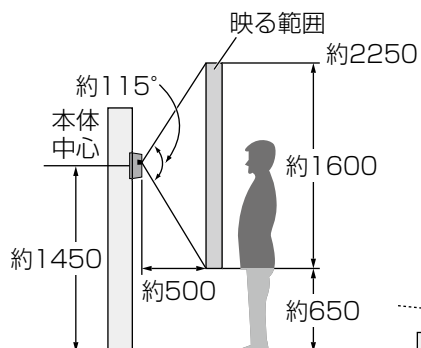


【右】

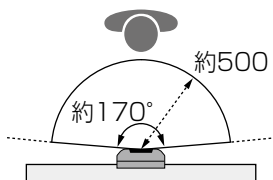


全体表示のとき

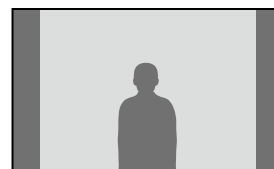
ワイドに比べて上下が少し広く映ります。



【上から見た場合】



<ドアホン親機の表示イメージ>



ドアホンの取り付け位置を決める	品名	テレビドアホン	品番	VL-SVD701KL	
パナソニック株式会社	作成	2014年6月	変更	2017年4月	22/32

エントランスポール、サインポスト、カメラ角度調節台への取り付けについて

取り付ける場所や位置に応じて下記の機器をご利用ください。

広角レンズのため、ドアホンの周囲にポストなどが設置されると、撮影範囲にポストの一部が映り込み、適正な映像範囲が得られないことがあります。

● エントランスポールやサインポスト：パナソニック(株)製

(2014年6月現在)

エントランスポール (機能門柱)	アーキフレーム(A~D、F、Gタイプ)、アーキッシュポール、ECSS(エックス)ユーロポール、MOOD(ムッド)ポール、アルモナ
サインポスト (郵便ポスト)	GS型、SS型、SP型

● カメラ角度調節台：当社製

(2014年6月現在)

品番	備考	
VL-1301A	縦用	補正角度：上下方向 6°
VL-1302A	横用	補正角度：左右方向 30°

ドアホンの取付角度を変えることができます。詳しくは、カメラ角度調節台の説明書をお読みください。

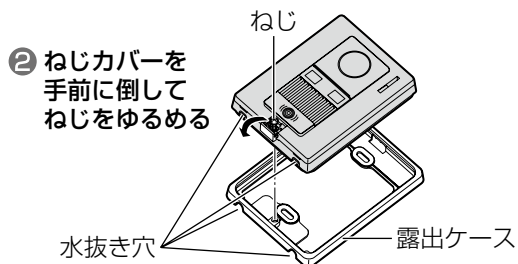
<エントランスポールやサインポストに取り付けるとき>

- エントランスポールやサインポストの説明書に従い、正しく取り付けてください。
- サインポストへの取り付けの場合
 - ➡ 蛍光灯回路(AC100V)とは別のケーブルを使用し、新しく配線してください。
 - ➡ カメラ角度調節台(別売品)は、使用できません。

ドアホンの取り付け位置を決める	品名	テレビドアホン	品番	VL-SVD701KL	
パナソニック株式会社	作成	2014年6月	変更	2017年4月	23/32

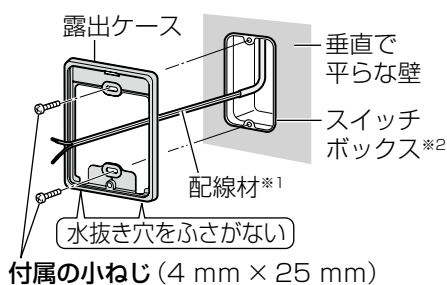
ドアホンを取り付ける

1 露出ケースを外す

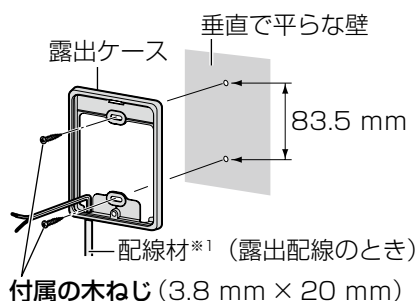


2 露出ケースを壁面に確実に取り付ける

■ スイッチボックスの場合



■ 壁の場合

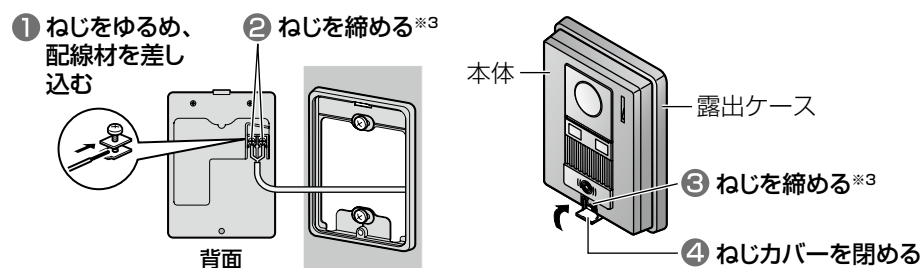


※1 〈既設の配線を使用する場合〉

- 壁の中から出ている配線材が「3本線またはそれ以上」「直径1.6 mm以上の単線」「断面積1 mm²以上のより線」のときは、電源線 (AC 100 V など) の可能性があります。工事は販売店にご相談ください。(電気工事士の資格がないと、電源工事はできません)
- 電圧がかかっている配線材をドアホンに接続すると、機器が壊れます。

※2 JIS 1個用スイッチボックス
底面に穴 (スリット) がない場合は、水抜きのための穴を開けてください。

3 配線材を接続し、本体を取り付け、固定する



※3 電動ドライバーなどを使う場合は、ねじの破損防止のため、締め付けトルクを0.7 N・m (7 kgf・cm) 以下に設定してから固定してください。

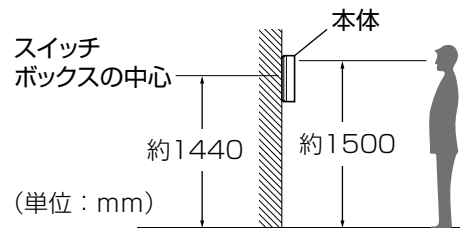
ドアホンを取り付ける	品名	テレビドアホン	品番	VL-SVD701KL	
パナソニック株式会社	作成	2014年6月	変更	2017年4月	24/32

ドアホン親機の取り付け位置を決める

本体と壁掛け金具の取り付け位置

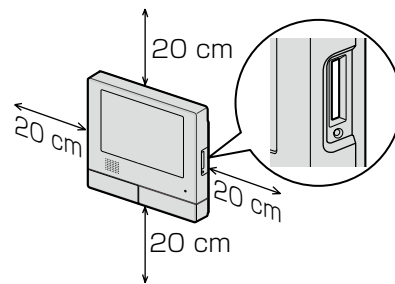
- 本体は、よくご利用になる方の目の高さに画面の中心がくるよう取り付けてください。

(例) 床から約1500 mmの高さに画面の中心がくるように取り付けるとき

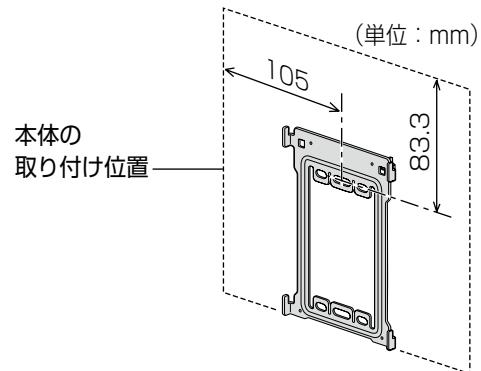


- 本体の上下左右には、下記のための空間を20 cm以上とってください。

- ・誤動作や通話の途切れ防止
- ・SDカードの出し入れや、リセットスイッチの操作 (SDカード挿入口やリセットスイッチは本体側面にあります)



- 本体の取り付け位置が決まったら、壁掛け金具は右図の位置に取り付けてください。

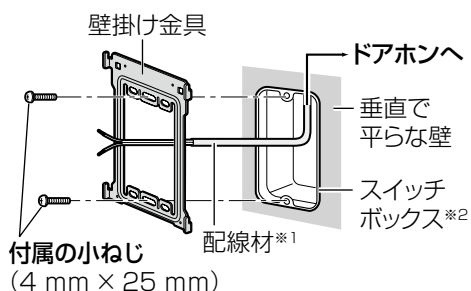


ドアホン親機の取り付け位置を決める (本体と壁掛け金具の取り付け位置)	品名	テレビドアホン	品番	VL-SVD701KL	
パナソニック株式会社	作成	2014年6月	変更	2017年4月	25/32

ドアホン親機を取り付ける

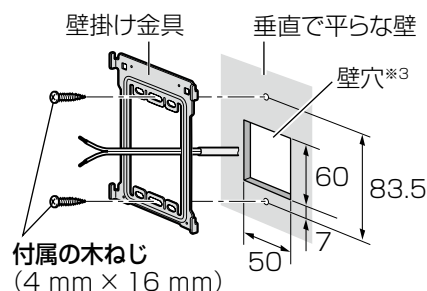
1 付属の壁掛け金具を壁面に確実に取り付ける

■ スイッチボックスの場合



■ 壁の場合

(単位: mm)



※1 〈既設の配線を使用する場合〉

- 壁の中から出ている配線材が「3本線またはそれ以上」「直径1.6 mm以上の単線」「断面積1 mm²以上のより線」のときは、電源線(AC100 V など)の可能性があります。工事は販売店にご相談ください。(電気工事士の資格がないと、電源工事はできません)
- 電圧がかかっている配線材をドアホン親機に接続すると、機器が壊れます。

※2 JIS 1 個用スイッチボックス

電源線とその他の信号配線材などが混在する場合は、絶縁セパレーターを取り付けてください。

※3 スイッチボックスを使用せずに壁の中から配線する場合に、壁穴を開けてください。

■ パネル壁(石こうボード)の場合

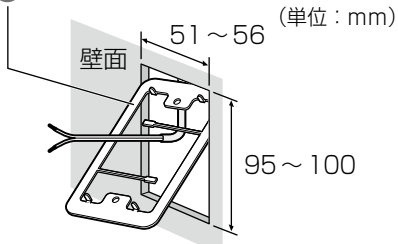
壁に下図のように穴を開け、脱落を防止するため、右記のはさみ金具を使って取り付けてください。

はさみ金具: パナソニック(株)製

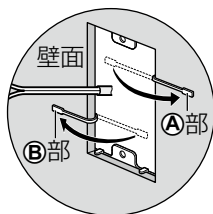
品番	対象壁
WN3996020 (20 個入り) *	9 mm~30 mm厚の 石こうボード

※単品でのお取り扱いについては、販売店にお問い合わせください。

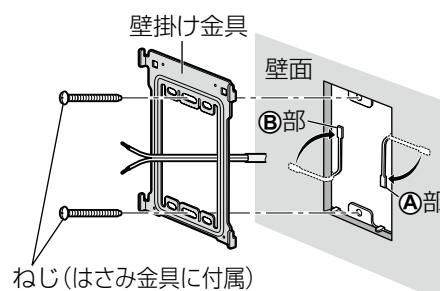
① はさみ金具を壁面の裏側に入れる
(単位: mm)



② ①部・②部を図のように折り曲げ、はさみ金具を壁面に仮固定する



③ 壁掛け金具とはさみ金具を、ねじで仮止めする



④ ①部・②部を壁端面まで戻し、ねじを締めて固定する

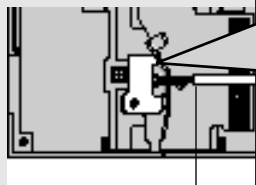
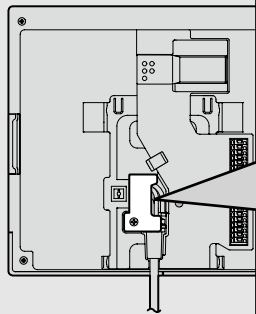
- ①部・②部を、壁掛け金具と壁面に挟み込まないようにしてください。

ドアホン親機を取り付ける	品名	テレビドアホン	品番	VL-SVD701KL	
パナソニック株式会社	作成	2014年6月	変更	2017年4月	26/32

AC100 V 電源線を直結する場合のみ (電気工事士の資格がない方は、絶対に作業しないでください)

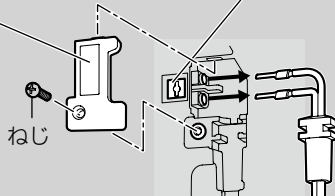
2 電源コードを取り外し、AC100 V電源線を接続する

〈ドアホン親機背面〉



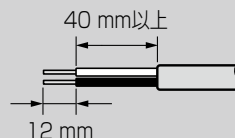
電源線は必ず横向きに引き出してください。

- ① カバーを取り外す ② ドライバーの先などでボタンを押しながら、電源コードを取り外す

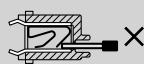
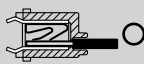


- ③ AC100 V電源線を下記のように接続する

1. 被ふくを12 mmむく
(線種：φ1.6～φ2.0単芯線)



2. ドライバーの先などでボタンを押しながら、奥まで確実に差し込む



〈AC100 V電源線
接続端子断面図〉

注意

奥まで確実に差し込む



差し込みが不完全な場合、
発熱の原因になることが
あります。

- ④ カバーを取り付ける

ドアホン親機を取り付ける

品名

テレビドアホン

品番

VL-SVD701KL

パナソニック株式会社

作成

2014年6月

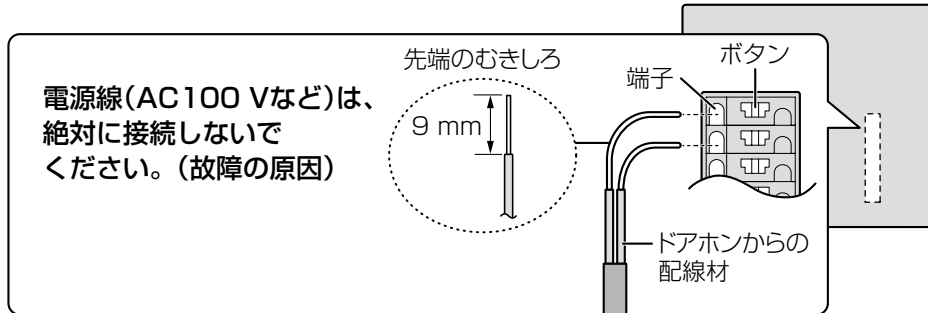
変更

2017年4月

27/32

3 配線材を接続する

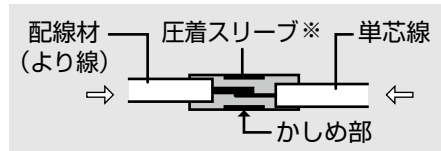
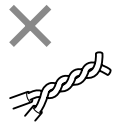
- 配線系統図(本書19ページ)に従って正しく接続してください。
- 配線材は、各端子の横にあるボタンをドライバーの先などで押しながら抜き差ししてください。



配線材の線種が「より線」の場合

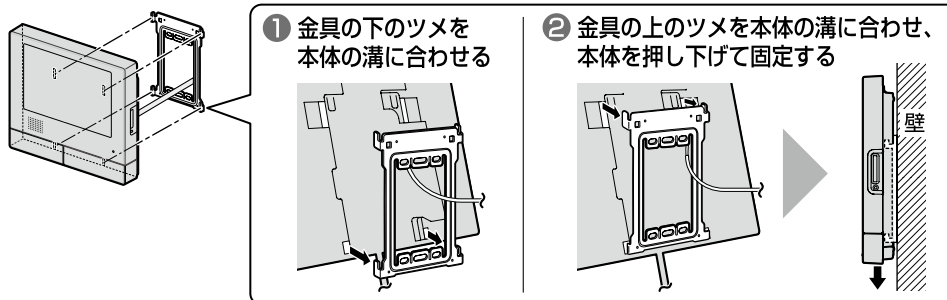
● 単芯線と結線して使用する

結線部をハンダ付処理してテーピングで絶縁するか、市販の単芯線(50 mm以上)と圧着スリーブで圧着処理を行ってください。
(結線部をよじっただけでは、接触不良になるおそれがあります)



※手順4で、圧着スリーブを壁掛け金具に挟み込まないように注意してください。

4 ドアホン親機を取り付ける



5 [電源プラグで使用する場合のみ]

電源プラグのキャップを外して、コンセント(AC100V)に差し込む

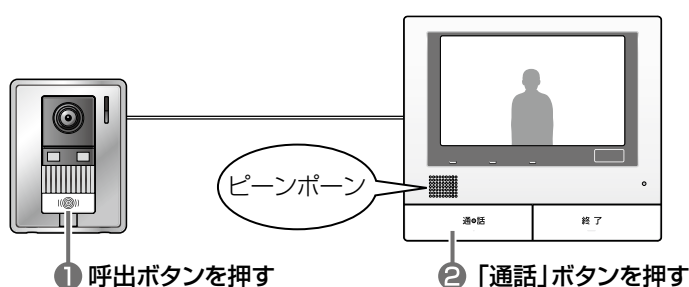
- 落雷による機器の故障を防止するために、雷サージ防止付きのコンセント(市販品)に差し込むことをお勧めします。

ドアホン親機を取り付ける	品名	テレビドアホン	品番	VL-SVD701KL	
パナソニック株式会社	作成	2014年6月	変更	2017年4月	28/32

正しく動作するか確認する

取り付け・接続後、正しく配線できているか下記の手順で動作を確認してください。

- ① ドアホンの呼出ボタンを押し、ドアホン親機で呼出音が鳴り、映像が映ることを確認する
- ② ドアホン親機の「通話」ボタンを押し、ドアホンと通話できることを確認する
 - 確認が終わったら、ドアホン親機の「終了」ボタンを押す

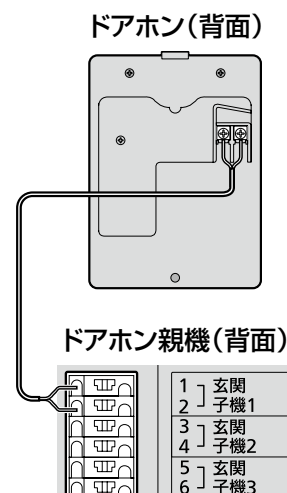


ドアホン親機が動作しないとき

正しく配線されていない可能性があります。
次のことを確認してください。

- ドアホン側、ドアホン親機側の端子に、それぞれ配線材が確実に接続されていますか？
- 正しく接続したのにドアホン親機が鳴らない場合、壁内での配線に異常がある可能性があります。下記の手順で、確認してください。

- ① いったんドアホンを外してドアホン親機の近くに持っていく
- ② 短い配線材などを使って右図のように直接つなぐ
- ③ 再度、動作を確認する
 - ➔ 正常に動作すれば、壁内の配線に問題があります。
配線を確認してください。



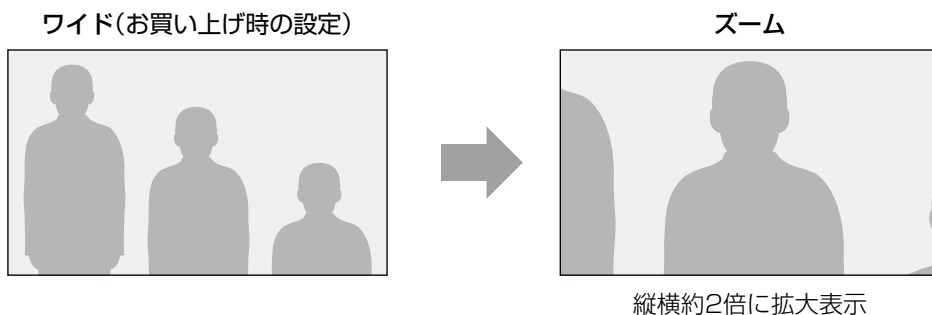
ドアホン親機を取り付ける (正しく動作するか確認する)	品名	テレビドアホン	品番	VL-SVD701KL	
パナソニック株式会社	作成	2014年6月	変更	2017年4月	29/32

ズームに設定して使いたいとき

ドアホンからの呼び出し映像を「ズーム」で表示するようにしたいときは、ドアホン親機で下記の設定をしてください。

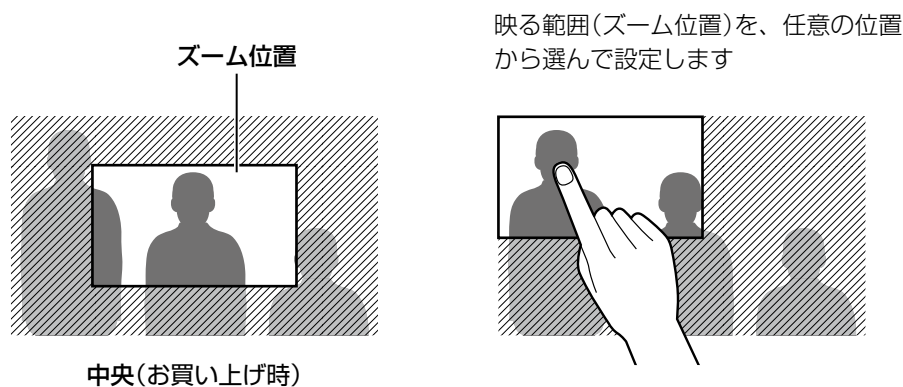
「ワイド/ズーム設定」を「ズーム」に変更する

- 設定のしかたは  取扱説明書21ページ



「ズーム位置設定」でズーム位置を決める

- 設定のしかたは  取扱説明書21ページ



ドアホン親機を取り付ける (ズームに設定して使いたいとき)	品名	テレビドアホン	品番	VL-SVD701KL	
パナソニック株式会社	作成	2014年6月	変更	2017年4月	30/32

商標・ライセンスについて

商標などについて

- SDXC ロゴはSD-3C, LLC の商標です。
- QuickTimeおよびQuickTimeロゴは、ライセンスに基づいて使用されるApple Inc. の商標または登録商標です。
- Microsoft、Windows、Windows Vista、Windows Media は、米国 Microsoft Corporation の、米国およびその他の国における登録商標または商標です。
- Mac OSは、米国および他の国々で登録されたApple Inc. の商標です。
- 子機のソフトウェアの一部に、Independent JPEG Group が開発したモジュールが含まれています。
- “Wi-Fi”、“WPA”、“WPA2”は“Wi-Fi Alliance”の商標または登録商標です。
- iPhone、iPad はApple Inc. の商標です。
- iPhone 商標は、アイホン株式会社のライセンスに基づき使用されています。
- Android は、Google Inc. の商標です。
- その他、本書に記載の会社名・ロゴ・製品名・ソフトウェア名は、各会社の商標または登録商標です。

著作権について

この製品には、フリーソフトウェア財団のGPL、LGPL、およびその他の条件に基づいたオープンソースソフトウェアを使用しています。関連する条件はこのソフトウェアに適用されます。本製品に表示されるGPLやLGPLのライセンス情報、オープンソースソフトウェアについての情報は、ホームページへ掲載しています。

GPL、LGPLの条件のもとで認可されたソースコードは公開されています。これらのソフトウェアについては保証の範囲外となりますので、あらかじめご了承ください。製品販売後、少なくとも3年間、パナソニックシステムネットワークス株式会社はコンタクトしてきた個人・団体に対し、GPL/LGPLの利用許諾条件の下、実費にて、GPL/LGPLソフトウェアに対応する、機械により読み取り可能な完全なソースコード、および著作権表示のリストを頒布します。

上記記載内容へのお問い合わせや関連するソースコードの入手方法については、下記URLをご参照ください。

<http://panasonic.jp/com/support/tvdfon/>

ライセンスについて

- 本製品は、AVC Patent Portfolio Licenseに基づきライセンスされており、以下に記載する行為に係るお客様の個人的又は非営利目的の使用を除いてはライセンスされておりません。
 - (i) 画像情報をAVC規格に準拠して(以下、AVCビデオ)記録すること。
 - (ii) 個人的活動に従事する消費者によって記録されたAVCビデオ、または、ライセンスを受けた提供者から入手したAVCビデオを再生すること。詳細についてはMPEG LA, LLCホームページ (<http://www.mpegla.com>) をご参照ください。
- 本製品には thttpd-2.25b、NetBSD、OpenSSL Project、Arcfour、MD5 message-digest algorithm で第三者よりライセンスされたソフトウェアも含まれています。
このライセンスの情報は、下記のサポートサイトでご確認ください。
<http://panasonic.jp/com/support/tvdfon/>

商標・ライセンスについて	品名	テレビドアホン	品番	VL-SVD701KL	
パナソニック株式会社	作成	2014年6月	変更	2017年4月	31/32

訂正のお願い

VL-SVD701KL/VL-SVD701KS
VL-SWD701KL/VL-SWD701KS

訂正のお願い

本書の記載内容に誤りがありましたので、お詫び申し上げます。
正しくは下記のとおりです。

■ 本書15ページ
「別売品・連携できる機器一覧」のレコーダー品番について
誤) MZT750 正) BZT750

訂正のお願い	品名	テレビドアホン	品番	VL-SVD701KL	
パナソニック株式会社	作成	2014年6月	変更	2017年4月	32/32