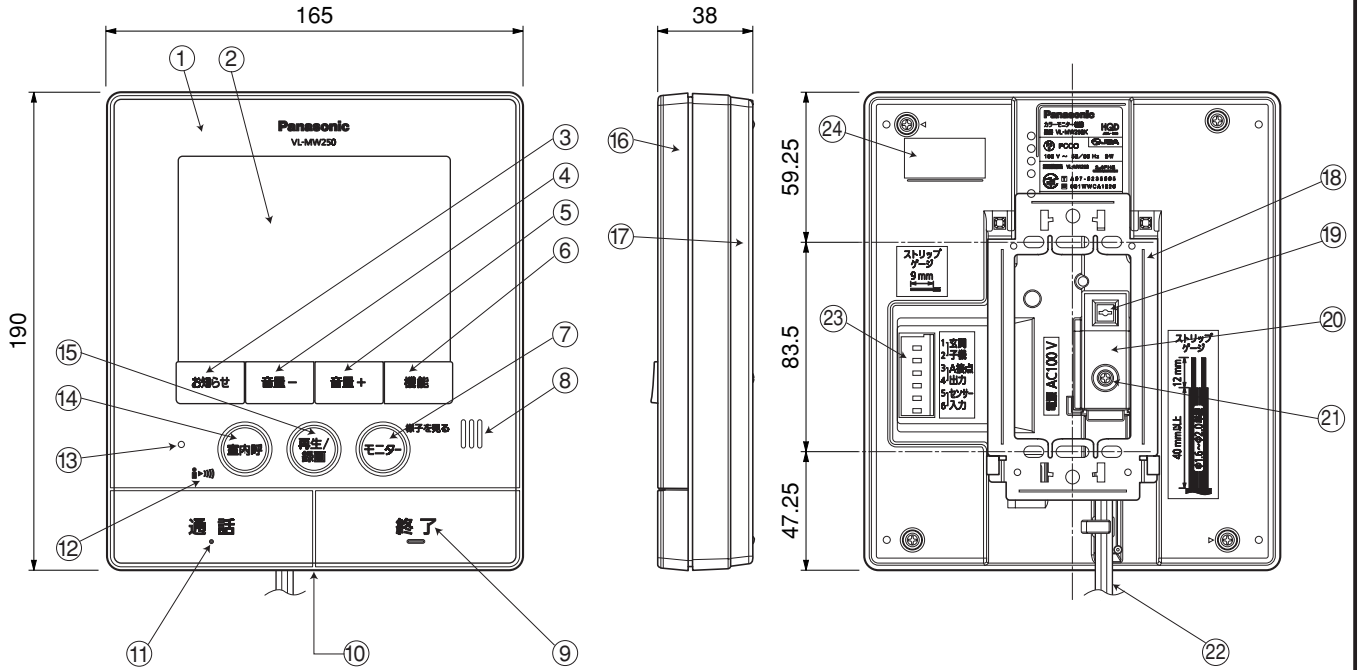


単位	mm
縮尺	1/3



■仕様

電 源	AC100 V (50 Hz / 60 Hz)
消 費 電 力	待ち受け時 約1.9 W、動作時 約9 W
外 形 寸 法	高さ190 × 幅165 × 奥行38 mm (突起部除く)
質 量	約735 g (電源コード含む)
使用環境条件	周囲温度 0 °C ~ 40 °C 湿度90 %以下 ただし結露しないこと
画 面 表 示	5.2型IPS-TFTカラー液晶ディスプレイ
取 付 方 法	露出壁掛け (壁掛金具付属)
外 観 材 質	難燃ABS樹脂 (パネル部: アクリル樹脂)
無線通信方式	2.4 GHz 周波数ホッピング方式
A接点出力※	定格負荷: AC、DC24 V / 0.3 A 以下 最小適用負荷: DC5 V / 1 mA
センサー入力	入力方式 : 無電圧マイク接点 検出確定時間: 0.1 秒 以上 接点抵抗値 ・メイク時 : 500 Ω 以下 ・ブレイク時 : 5 kΩ 以上 端子短絡電流: 5 mA以下 端子間電圧 : DC7 V以下 (端子間開放時)

※ドアホンの着信時、火災警報器や外部センサー等の反応時に出力

番号	名 称
①	LCDパネル
②	モニター画面 (LCD)
③	お知らせボタン
④	音量 (-) ボタン
⑤	音量 (+) ボタン
⑥	機能ボタン
⑦	モニターボタン
⑧	スピーカー
⑨	終了ボタン
⑩	リセットボタン (本体底面)
⑪	通話ボタン/通話ランプ
⑫	送話ランプ
⑬	マイク
⑭	室内呼ボタン
⑮	再生/録画ボタン
⑯	上ケース
⑰	下ケース
⑱	壁掛金具 (付属品)
⑲	AC端子
⑳	ACカバー (電源コードカバー)
㉑	ACカバー止めねじ
㉒	ACコード (取外し可能)
㉓	DC端子
㉔	シリアルN0.ラベル

※カラーモニター親機は、電源コードを外すと電源直結式になります。

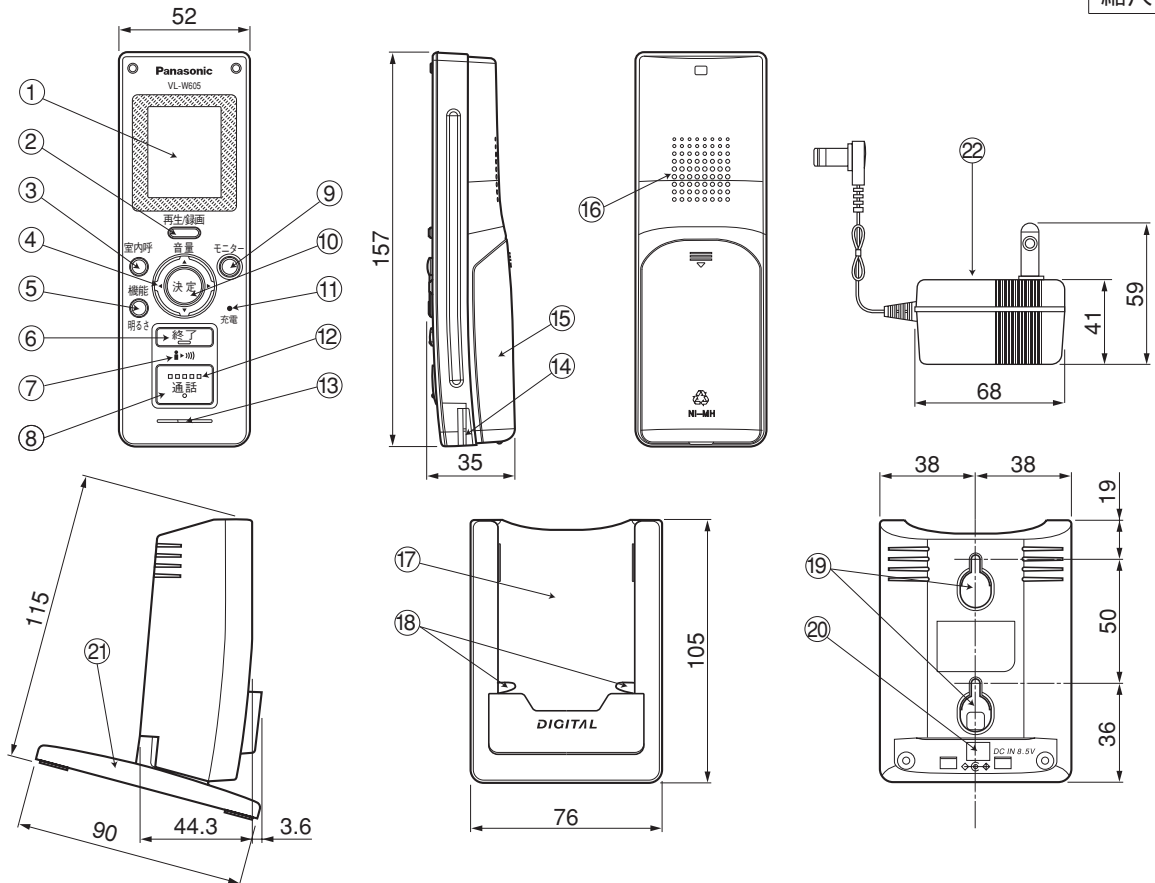
■付属品

- 壁掛金具 1
- 小ねじ (4 mm × 25 mm) 2
- 木ねじ (4 mm × 16 mm) 2

仕様/外形寸法図/付属品

セット品番	VL-SW250K	品 番	VL-MW250K
品 名	ドアホン親機 (カラーモニター親機)		

単位	mm
縮尺	1/3



■仕様

〈ワイヤレスモニター子機〉

電 源	専用ニッケル水素蓄電池(専用ニッケル水素電池) (品番:KX-FAN51) DC3.6 V/650 mAh
外形寸法	高さ157×幅52×奥行35 mm(突起部除く)
質 量	約175 g(電池パック含む)
外観材質	ABS樹脂(パネル部:アクリル樹脂)
使用環境条件	周囲温度 0℃~40℃ 湿度90%以下 ただし結露しないこと
画面表示	1.8型TFTカラー液晶ディスプレイ
使用時間 (※)	連続使用時間: 約2.5時間 待ち受け時間: 約200時間
充電時間	約7時間
通信可能距離	約100 m(親機との見通し距離)
無線通信方式	2.4 GHz 周波数ホッピング方式

※7時間充電した状態で、使用環境温度が20℃のとき

〈充電台〉

電 源	ACアダプター(品番:PFAP1013) AC100 V(50 Hz/60 Hz) DC8.5 V/270 mA
消費電力	待ち受け時約1.2 W、充電時約2.9 W
外形寸法	高さ105×幅76×奥行48 mm(スタンド無し時、突起部除く) 高さ115×幅76×奥行90 mm(スタンド有り時、突起部除く)
質 量	約115 g(スタンド有り)
外観材質	ABS樹脂
使用環境条件	周囲温度 0℃~40℃ 湿度90%以下 ただし結露しないこと

番号	名 称	番号	名 称
①	モニター画面(LCD)	⑫	通話ランプ
②	再生/録画ボタン	⑬	マイク
③	室内呼ボタン	⑭	充電端子
④	カーソルボタン	⑮	電池カバー
⑤	機能/明るさボタン	⑯	スピーカー
⑥	終了ボタン	⑰	充電台
⑦	送話ランプ	⑱	充電端子(金属部分)
⑧	通話ボタン	⑲	充電台壁掛け用孔
⑨	モニターボタン	⑳	DCジャック
⑩	決定ボタン	㉑	充電台スタンド
⑪	充電ランプ	㉒	ACアダプター

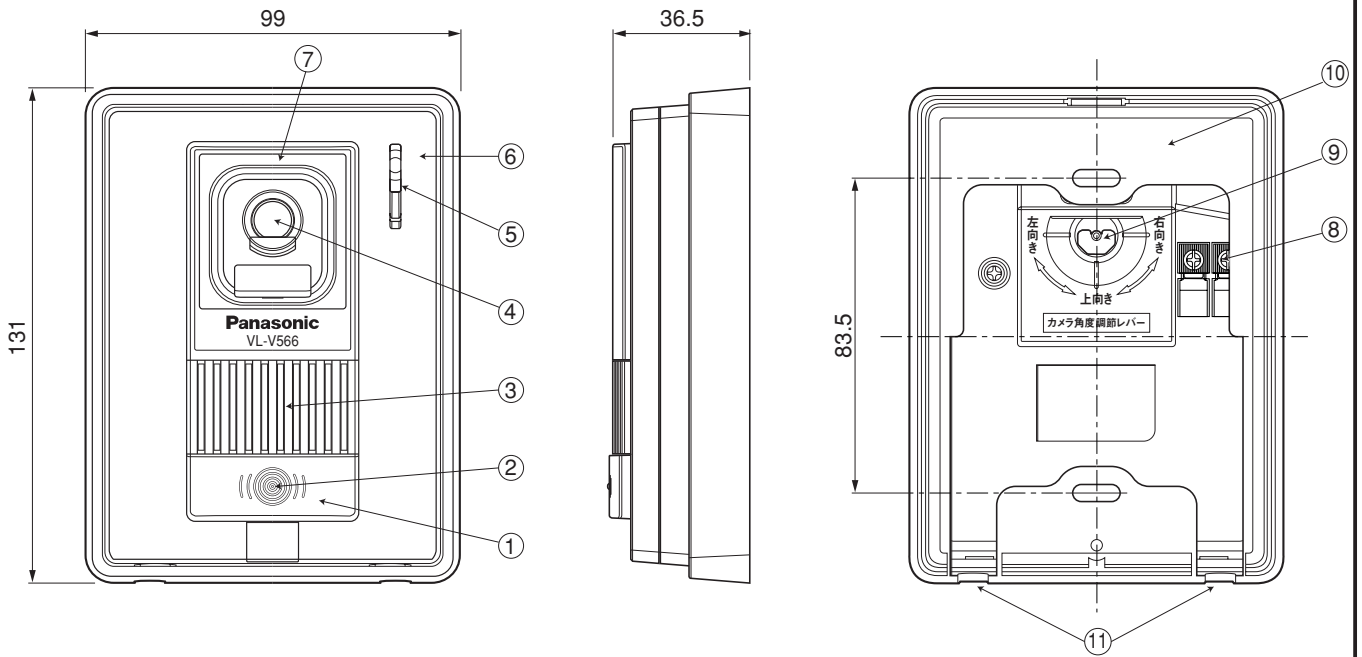
■付属品

- ACアダプター(長さ約1.8 m)..... 1
- 充電台..... 1
- 充電台スタンド..... 1
- 電池パック..... 1
- 電池カバー..... 1
- 充電台壁掛け用
木ねじ(3.5 mm×18 mm)、ワッシャー...各2

仕様/外形寸法図/付属品

セット品番	VL-SW250K	品 番	VL-W605
品 名	子機(ワイヤレスモニター子機)		

単位	mm
縮尺	1/2

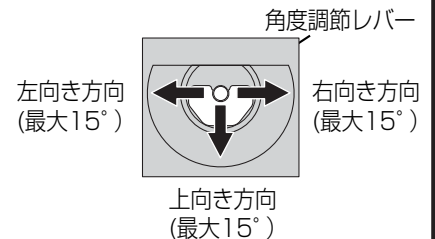


■仕様

電源電圧	待ち受け時DC約5V、動作時DC約20V (カラーモニター親機より供給)
消費電流	待ち受け時DC約2mA、動作時DC約130mA
外形寸法	高さ131×幅99×奥行36.5mm (突起部除く)
質量	約200g
外観色調	表面パネル:ステンシルバー/側面:ブラック
外観材質	難燃樹脂
取付方法	露出型/JIS1コ用スイッチボックス(カバー付)に適合
使用環境条件	周囲温度-10℃~50℃ 湿度90%以下ただし結露しないこと(耐雨構造)
最低照度	1ルクス(カメラから約50cm以内)※
照明方法	赤外線LED
有効撮像範囲 (50cm前方正面)	水平:約960mm 垂直:約650mm (カメラ角度:正面の場合)
カメラ角度調節 (カメラ角度調節レバー)	正面、左(右)15°または上向き15° 無段階調節(取付け時設定)/出荷時(正面)

番号	名称
①	呼出ボタン
②	位置表示ランプ
③	スピーカー
④	カメラレンズ
⑤	マイク
⑥	表面パネル
⑦	レンズカバー
⑧	接続端子
⑨	カメラ角度調節レバー
⑩	露出ボックス
⑪	水抜き穴(4カ所)

■カメラ角度調節レバー⑨の調節



※夜間などの暗闇では映像は白黒になります。その時、周辺部や背景は暗く見えにくくなります(明かりがあれば、光量に応じてカラー映像となります)。

■付属品

- 小ねじ 4mm×25mm …………… 2
- 木ねじ 3.8mm×20mm …………… 2

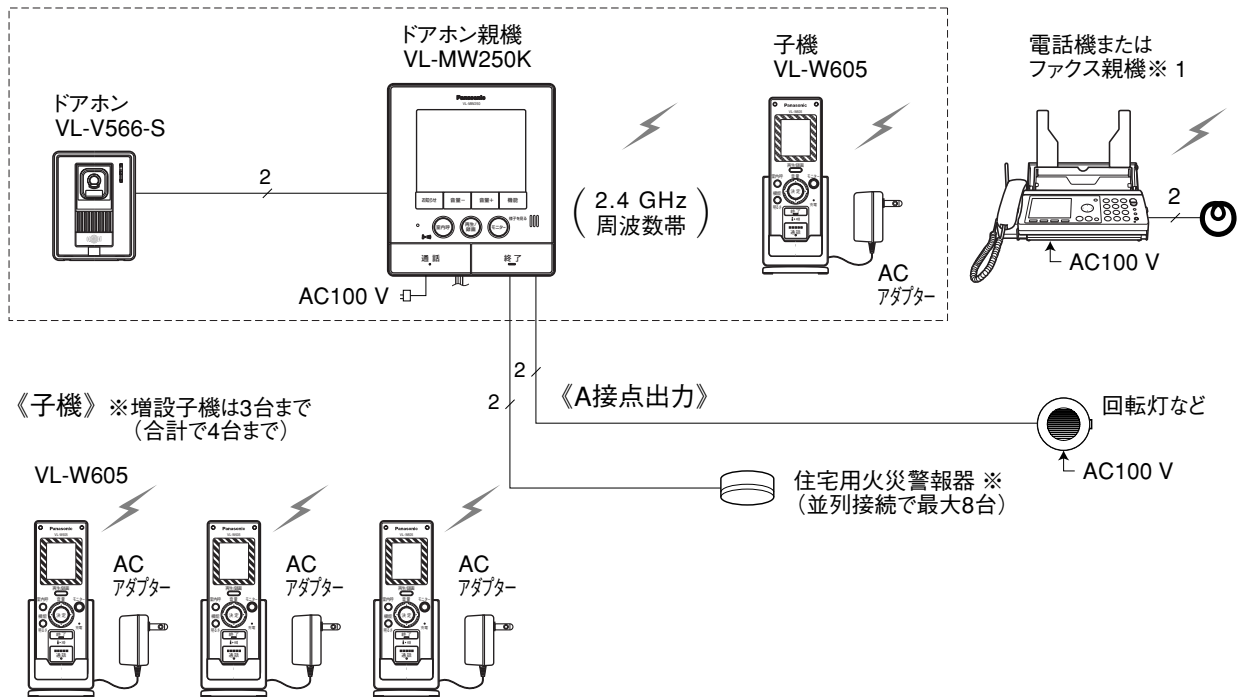
仕様/外形寸法図/付属品			
セット品番	VL-SW250K	品番	VL-V566-S
品名	ドアホン(カラーカメラ玄関子機)		

■システム構成／配線図

《システム系統図》

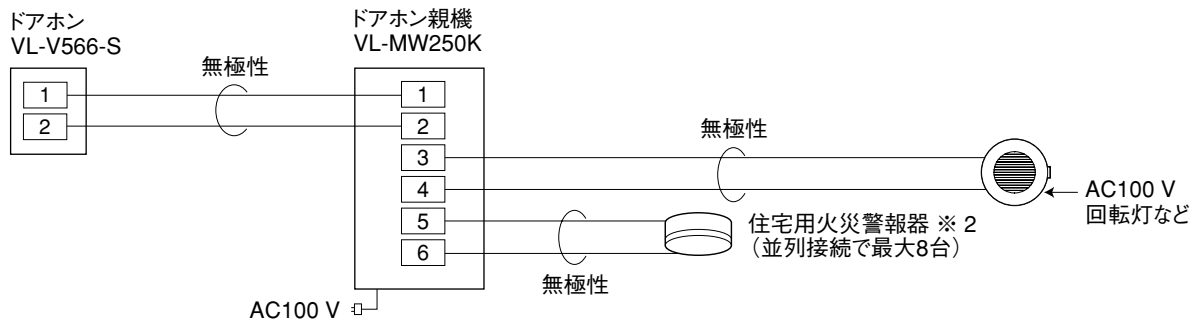
《ドアホン》

内はVL-SW250Kの基本システムです。



《子機》※増設子機は3台まで
(合計で4台まで)

《配線図》



※ 1 ファクス (KX-PW616) をお使いのときは、ディスプレイで相手の顔を見ながらドアホン通話ができます (静止画で約3秒ごとに更新・表示)。

※ 2 住宅用火災警報器に代えて、ワイヤレスセキュリティ受信器 (パナソニック電工 (株) 製) などの外部センサーまたは地震警報器と連動させることができます。

システム構成/配線図

セット品番	VL-SW250K	品番	—
品名	ワイヤレスモニター付テレビドアホン		

■構成機器

品 名		品 番	備 考
ドアホン親機(カラーモニター親機)		VL-MW250K	1台(電源コード式)
子機(ワイヤレスモニター子機)		VL-W605	最大4台
ドアホン(カラーカメラ玄関子機)		VL-V566-S	1台
中継アンテナ		KX-FAN1	最大2台
チャイム (メロディサイン)	パナソニック電工(株)製	EC5227W(P)、EC5117WKP、 EC5347、 EC710K、EC721K、EC730W	1台のみドアホン親機に接続可能※1
回転灯	(株)パトライト製	KJS-110、KJSB-110、 KES-110等	
光るチャイム	パナソニック電工(株)製	EC170 (P)	
住宅用火災 警報器 ※2,3	パナソニック電工(株)製	SH28413他	1台(ただし、並列接続する場合は 7台まで可能)
	能美防災(株)製	FSKJ206-S	
移報接点 アダプタ ※3	パナソニック電工(株)製	SH2890	連動型の火災警報器を最大14 台設置可能
ワイヤレスセキュリ ティ受信器 ※2	パナソニック電工(株)製	ECD6101K	外部センサー
地震警報器※2	(株)3Softジャパン製	SH200-J	緊急地震速報受信装置 「デジタルなまず」

(※1) A接点出力の定格:定格負荷 AC、DC24 V 0.3 A 以下 / 最小適用負荷 DC5 V 1 mA

(※2) 住宅用火災警報器または外部センサー(ワイヤレスセキュリティ受信器など)、地震警報器のいずれか一方のみ親機に接続することができます。

(※3) 住宅用火災警報器に代えて移報接点アダプタを接続すると、連動型の火災警報器を使用できます。接続できる台数については、アダプタの説明書をご覧ください。

■線種と配線距離

配線区間	線 種	距 離
ドアホン親機～ドアホン	インターホン用平行2線式ケーブル 単芯線：φ 0.65～φ 0.8 mm	100 m 以内

●別売品を接続するとき

配線区間	線 種	距 離
ドアホン親機～ A接点接続可能機器	ドアホン親機接続端子の許容線種 単芯線：φ 0.65～φ 0.8 mm	接続する機器 の仕様に従う
ドアホン親機～ 住宅用火災警報器他	ドアホン親機接続端子の許容線種 単芯線：φ 0.65～φ 0.8 mm	50 m 以内

機器構成/線種と配線距離

セット品番	VL-SW250K	品 番	———
品 名	ワイヤレスモニター付テレビドアホン		

■子機（ワイヤレスモニター子機）での通信について

- ドアホン親機との間に何も障害物がない場合、約100 m以内の距離で使えます。
- ドアホン親機との間に下記のような障害物などがあると電波が遮られて極端に弱くなります。このため、ドアホン親機との距離が近くても、プツプツ音がして音声途切れたり、画像が乱れたり、画像の更新が遅くなったり、圏外になって使えないことがあります。
 - ・ 金属製のドアや雨戸
 - ・ アルミはく入りの断熱材が入っている壁
 - ・ コンクリートやトタン製の壁
 - ・ 木造の家屋内でも、壁などの障害物が多いとき（ドアホン親機と別の階や別の家屋で、子機を使うときなど）
- 補聴器をお使いの場合、補聴器の種類によっては通信中に雑音が入ることがあります。

<傍受について>

本機は、デジタル信号を利用した傍受されにくい商品ですが、電波を使用している関係上、第三者が故意に傍受するケースがあります。

- 傍受（ぼうじゅ）とは、無線連絡の内容を第三者が別の受信機で故意または偶然に受信することです。

■電波の干渉について

本機は、2.4 GHz（ギガヘルツ）の周波数帯の電波を利用しています。この周波数帯の電波はいろいろな機器が使用していますので、電波の干渉による音声や画像の乱れなど、本機や他の機器の動作や性能に悪影響を及ぼすことがあります。本機は電波干渉の影響を受けにくい方式ですが、下記の機器から約3 m以上離して設置、使用することをおすすめします。

- 電子レンジ
- 無線LAN機器（ルーター、AV機器、防犯機器など）
- その他、2.4 GHzの周波数帯の電波を使用している機器
 - ・ ワイヤレスAV機器（テレビ、ビデオ、パソコンなど）
 - ・ ゲーム機のワイヤレスコントローラー
 - ・ 万引き防止システム（書店やCDショップなど）
 - ・ アマチュア無線局
 - ・ 工場や倉庫などの物流管理システム
 - ・ 鉄道車両や緊急車両の識別システム
 - ・ マイクロ波治療器
 - ・ その他、Bluetooth(TM)対応機器やVICS（道路交通情報通信システム）など
- 本機は、2.4～2.4835 GHzの全帯域を使用する無線設備です。移動体識別装置の帯域が回避不可能で、変調方式は「FH-SS方式」、与干渉距離は80 mです。本機には、それを示すマークが貼付されています。

<電波に関するご注意>

本機の使用周波数帯では、電子レンジなどの産業・科学・医療機器のほか、工場の製造ラインなどで使用されている移動体識別用の構内無線局（免許を要する無線局）および特定小電力無線局（免許を要しない無線局）ならびにアマチュア無線局（免許を要する無線局）が運用されています。

1. 本機を使用する前に、近くで移動体識別用の構内無線局および特定小電力無線局が運用されていないことを確認してください。
2. 万一、本機から移動体識別用の構内無線局に対して有害な電波干渉の事例が発生した場合には、本機の電源プラグを抜いて、お客様ご相談センターにご連絡いただき、混信回避のための処置など（例えば、パーティションの設置など）についてご相談ください。
3. その他、本機から移動体識別用の特定小電力無線局に対して有害な電波干渉の事例が発生した場合など、何かお困りのことが起きたときは、お客様ご相談センターへお問い合わせください。

<安全に関するご注意>

- ご使用の際は、取扱説明書をよくお読みの上、正しくお使いください。
 - ① 水、湿気、ほこり、油煙などの多い場所に設置しないでください。
 - ② 雷が鳴ったら本体やACアダプターに触れないでください。感電の原因になります。
 - ③ 医療用電気機器の近くでの設置や使用をしないでください。
 - ④ 心臓ペースメーカーの装着部位から22 cm以上離してください。
- パナソニックお客様ご相談センター（365日/受付9時～20時）
 電話（フリーダイヤル）0120-878-365（携帯電話・PHSでのご利用は…06-6907-1187）
 FAX（フリーダイヤル）0120-878-236

子機での通信について/電波の干渉について

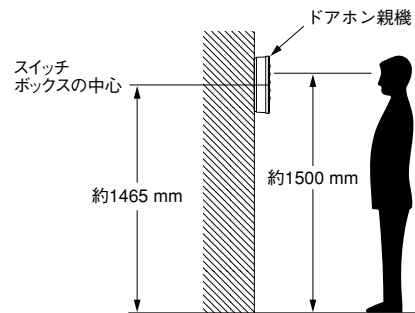
セット品番	VL-SW250K	品番	———
品名	ワイヤレスモニター付テレビドアホン		

■ドアホン親機、ドアホンの設置条件 (I)

[1] ドアホン親機の取付位置

よくご利用になる方の目の高さに、モニター画面の中心がくるように取り付けてください。

[設置例] 床面から約1500 mmのところ、モニター画面の中心がくるように設置する場合 (右図)。



[2] ドアホン (カラーカメラ玄関子機 VL-V566-S) の取り付け位置と映る範囲

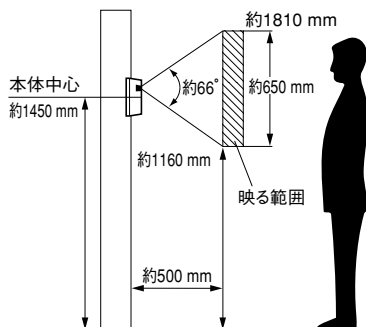
[設定例] 標準位置 (本体中心までの高さ1450 mm) または標準位置よりも低い位置 (本体中心までの高さ1100 mm) に設置することができます。

●設置位置 (カメラ角度調節レバーで設定)

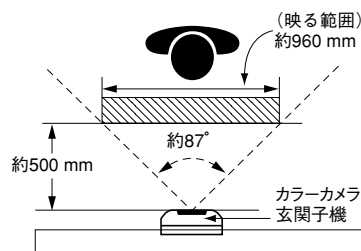
【設置例】標準位置 (本体中心までの高さ約1450 mm) に設置する場合、または標準位置よりも低い位置 (本体中心までの高さ約1100 mm) に設置する場合、さらに左 (右) に離れた位置に設置する場合には、カメラ角度調節レバーを移動し、映る範囲を調節することができます。

(1) カメラ角度 0° (正面) : 出荷時

取付け高さが本体中心約1450 mmの高さに設置する場合。



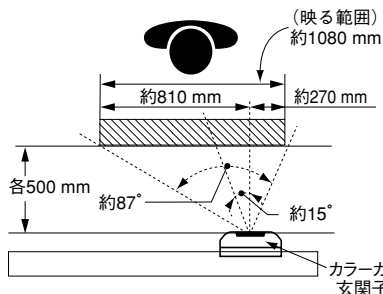
撮像範囲
(カメラから約500 mm離れた場合)



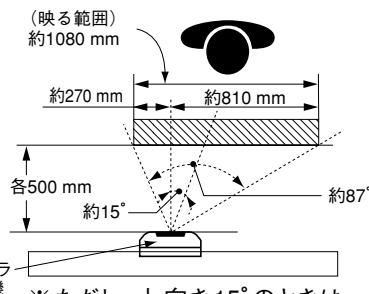
(2) カメラ角度 15° (左、右) の場合

撮像範囲
(カメラから約500 mm離れた場合)

〈角度調節レバーを右へ移動〉



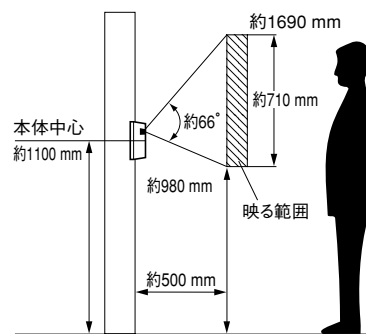
〈角度調節レバーを左へ移動〉



※ただし、上向き15°のときは、左または右向きに約7°までとなります。

(3) カメラ角度 15° (上向き) の場合

取付け高さが本体中心約1100 mmの高さに設置する場合。

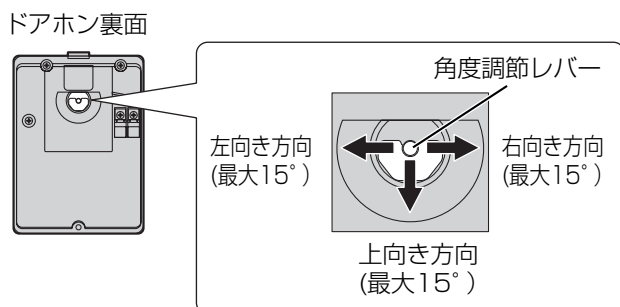


ドアホン親機、ドアホンの設置条件 (I)

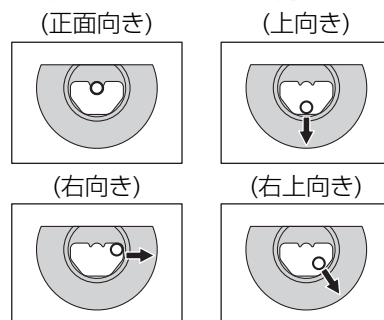
セット品番	VL-SW250K	品番	—
品名	ワイヤレスモニター付テレビドアホン		

■ドアホンの設置条件(Ⅱ)

[3] カメラレンズの角度調節



＜角度調節レバーの調節例＞



※左向き、左上向きにも調節できます。

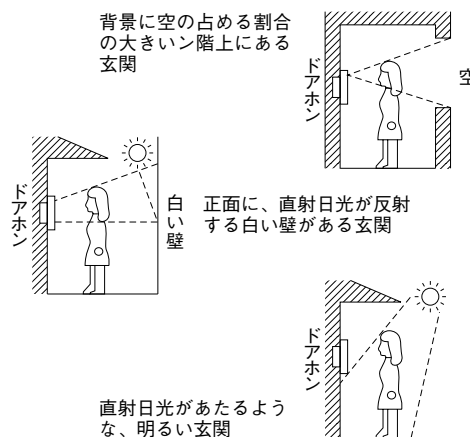
[4] お知らせとお願い

- ドアホン周囲の温度差によって、ドアホンのパネル部が結露し、映像が見えにくくなる場合があります(故障ではありません)。
- ドアホンの使用温度範囲は-10℃～+50℃(湿度は90%以下)です。
- ドアホンの映像は、昼間など明るいところではカラー表示されますが、夜間などドアホンの周囲が暗いときは、白黒になり周辺部や背景は暗くて見えにくくなります。

- カメラ部に強い光があたると映像が見えにくくなる場合があります。
(例：画面に縦の線や光の反射模様が発生する、画面が白っぽくなるなど)
- カメラ部に顔や手を近づけたとき、またはドアホンの周囲が薄暗いときに被写体が少し緑色がかかりますが、故障ではありません。

＜お願い＞

- カメラ部に直射日光(太陽)をあてないでください。
- 人物の背景に太陽が直接映らないような場所に設置してください。
- 垂直な壁(面)に設置してください。
- 本体底面の水ぬき穴は、ふさがないでください。
- 逆光の場合、訪問者の顔が識別しにくくなりますので、設置場所には注意してください。また、右図のような場所にならないように設置してください。



- 別売のカメラ角度調節台を使用すると、ドアホンの取付け角度を変えることができます。(ただし、映る範囲は変わりません。)

カメラ角度調節台

縦用	VL-1301A	補正角度:上下方向6°
横用	VL-1302A	補正角度:左右方向30°

ドアホンの設置条件(Ⅱ)

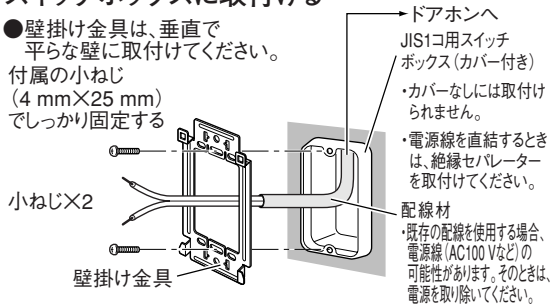
セット品番	VL-SW250K	品番	——
品名	ワイヤレスモニター付テレビドアホン		

■ ドアホン親機の取付けと配線について

1. 付属の壁掛け金具を壁面に取付ける

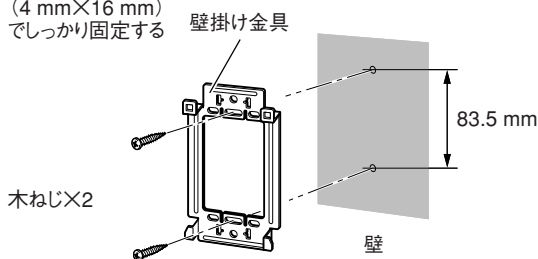
① スイッチボックスに取付ける

- 壁掛け金具は、垂直で平らな壁に取付けてください。付属の小ねじ(4 mm×25 mm)でしっかり固定する



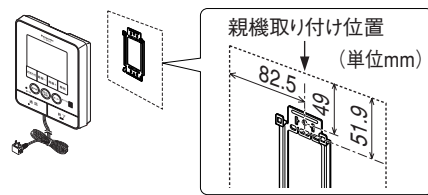
② 壁面に直接取付ける

- 付属の木ねじ(4 mm×16 mm)でしっかり固定する



● 壁掛け金具の取付け位置について

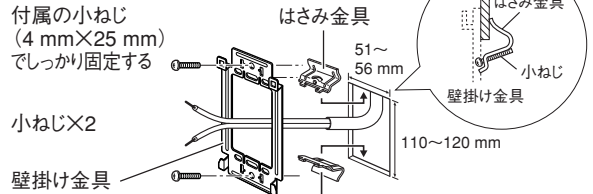
親機の取付け位置が指定されている場合、壁掛け金具は下図の位置に取付けてください。



※ 壁掛け金具は、垂直で平らな壁に取付けてください。

③ パネル壁に取付けるとき

- 付属の小ねじ(4 mm×25 mm)でしっかり固定する



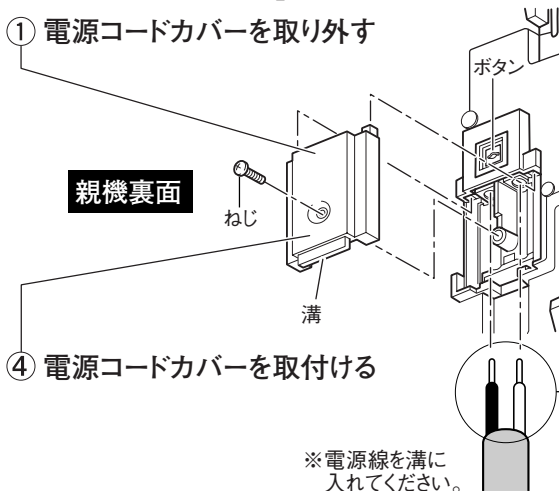
(例) WN3993020のとき ● パナソニック電気(株)製

対象壁	はさみ金具品番
3~10 mm厚の合板	WN3990K
7~18 mm厚の石膏ボード	WN3993020

※ 石膏ボードなどの壁に上図のように穴をあけ、パナソニック電気(株)製のはさみ金具を利用して取付けてください。

2. 電源線を接続する [AC100 V電源線を直結する場合のみ] ※必ず電気工事士資格を持つ方が工事を行ってください。

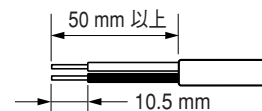
① 電源コードカバーを取り外す



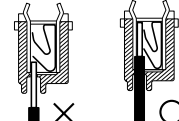
② ボタンを押しながら、電源コードを取り外す

③ ボタンを押しながら、AC100 V電源線を接続する

- 被ふくを10.5 mm むく (線種: φ 1.6 および φ 2.0 単芯線)



- 奥まで確実に差し込む



〈AC100 V 電源線 接続端子断面図〉

(注意) 電源線は端子の奥まで確実に差し込んでください。差し込みが不十分な場合、発熱の原因になります。

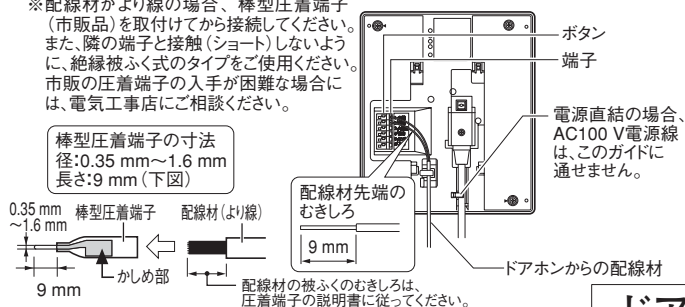
④ 電源コードカバーを取付ける

※ 電源線を溝に入れてください。

3. 配線材を接続する

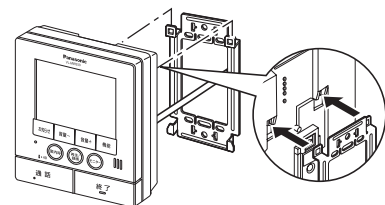
※ 配線図に従って正しく接続してください。配線材の抜き差しは、各端子の横にあるボタンをドライバーの先などで押しながらかけてください。

※ 配線材がより線の場合、棒型圧着端子(市販品)を取付けてから接続してください。また、隣の端子と接触(ショート)しないように、絶縁被ふく式のタイプをご使用ください。市販の圧着端子の入手が困難な場合には、電気工事店にご相談ください。



4. 親機を壁掛け金具に取付ける

① 図のように位置を合わせる



② 親機を押し下げる

5. 電源プラグをコンセントAC100 Vに差し込む [電源プラグで使用する場合のみ]

ドアホン親機の取付けと配線について

セット品番	VL-SW250K	品番	VL-MW250K
品名	ドアホン親機(カラーモニター親機)		