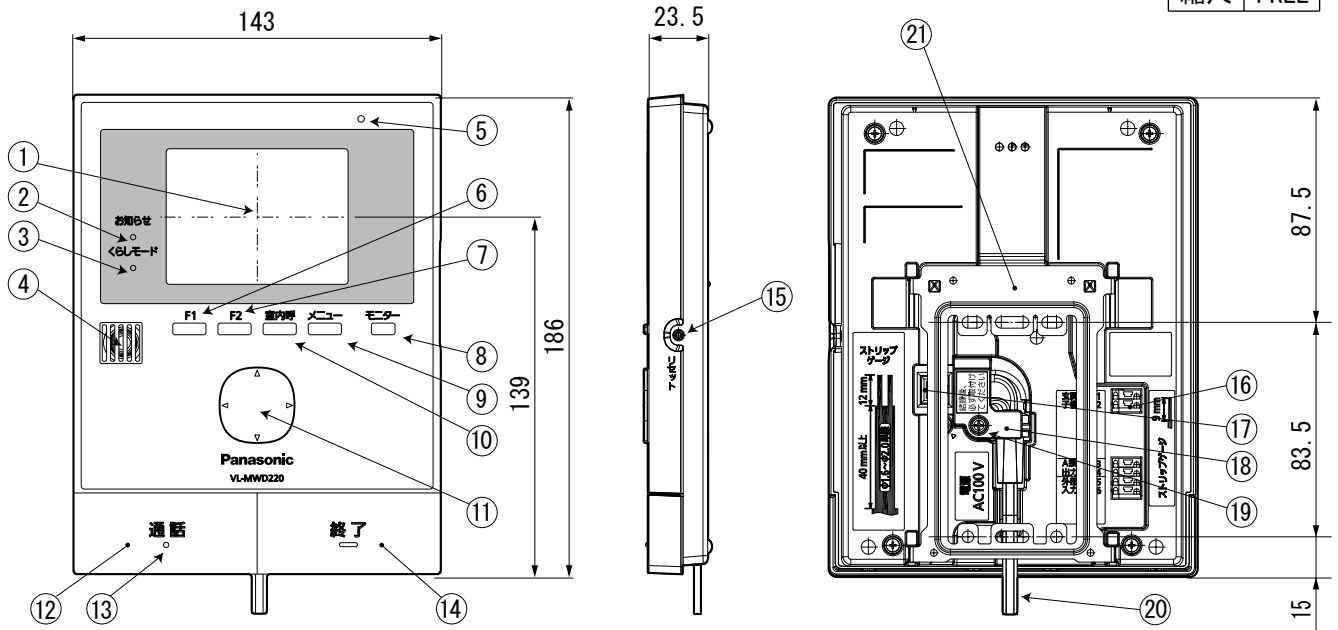


※ドアホン親機は、電源コードを外すと電源直結式になります。

単位	mm
縮尺	FREE



番号	名称	番号	名称	番号	名称	番号	名称
①	液晶ディスプレイ	⑦	F2 ボタン	⑬	通話ランプ	⑲	ACカバー固定用ネジ
②	お知らせランプ	⑧	モニターボタン	⑭	終了ボタン	⑳	ACコード
③	くらしモードランプ	⑨	メニューボタン	⑮	リセットスイッチ	㉑	壁掛け金具
④	スピーカー	⑩	室内呼ボタン	⑯	接続端子		
⑤	マイク	⑪	マルチファンクションキー	⑰	AC端子		
⑥	F1 ボタン	⑫	通話ボタン	⑱	ACカバー		

■ 仕様

電 源	AC 100 V (50 Hz / 60 Hz)
消 費 電 力	待機時約 1.2 W、動作時約 6 W
外形寸法 (mm) (高さ×幅×奥行)	約 186 × 143 × 23.5 (突起部除く)
質 量	約 480 g
使用環境条件	周囲温度：0℃～+40℃ 湿度：90%以下
画面表示	約 3.5 型カラー液晶ディスプレイ
通 話 方 式	音声交互自動切替方式
取 付 方 法	露出壁掛け (壁掛け金具付属)
外 観 材 質	難燃性 ABS 樹脂、難燃 PS 樹脂
外 観 色 調	ホワイト
無線通信方式	1.9 GHz TDMA-WB
A 接点出力端子	定格負荷：AC、DC 24 V / 0.3 A 以下 最小適用負荷：DC 5 V / 1 mA

外部入力端子	入力方式	：無電圧メーク接点
	検出確定時間	：0.1 秒以上
モニター画面に 映像が映る時間	接点抵抗値	
	・メーク時	：500 Ω以下
	・ブレイク時	：15 k Ω以上
	端子間短絡電流	：5 mA 以下
	端子間開放電圧	：DC 7 V 以下
	(着信時) 約 30 秒、	
	(通話時) 約 120 秒、	
	(モニター時) 約 180 秒	
	(プレストーク通話時) 最大約 120 秒	

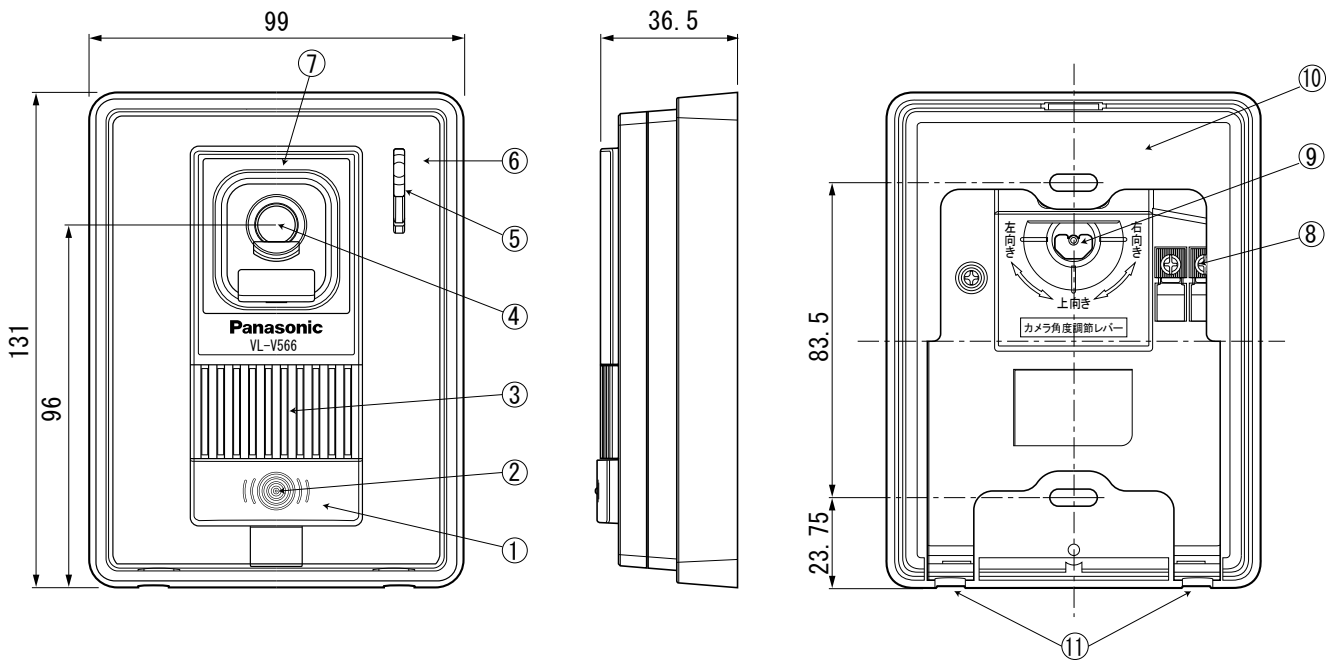
■ 付属品

- 壁掛金具 1
- 小ねじ (4 mm × 25 mm) 2
- 木ねじ (4 mm × 16 mm) 2

外形寸法図 / 仕様 / 付属品

セット品番	VL-SWD220K	品番	VL-MWD220K
品名	ドアホン親機 (モニター親機)		

単位	mm
縮尺	FREE



番号	名称	番号	名称	番号	名称	番号	名称
①	呼出ボタン	④	カメラレンズ	⑦	レンズカバー	⑩	露出ケース
②	位置表示ランプ	⑤	マイク	⑧	接続端子	⑪	水抜き穴（4カ所）
③	スピーカー	⑥	表面パネル	⑨	カメラ角度調節レバー		

■仕様

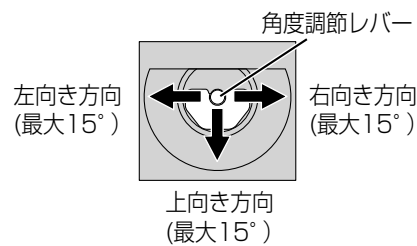
電源電圧	待機時 DC 約 5 V、 動作時 DC 約 20 V (ドアホン親機より供給)
消費電流	待機時 DC 約 2 mA、 動作時 DC 約 130 mA
外形寸法 (mm) (高さ×幅×奥行)	約 131 × 99 × 36.5 (突起部除く)
質量	約 200 g
外観色調	表面パネル：シルバー／側面：ブラック
外観材質	難燃樹脂
取付方法	露出型 / JIS 1コ用スイッチボックスに 適合
使用環境条件	周囲温度 - 10℃ ~ 50℃ 湿度 90%以下
最低照度	1ルクス (カメラから約 50 cm 以内)
照明方法	赤外線 LED
最大画角	水平 約 87°、垂直 約 66°
カメラ角度調節 (カメラ角度 調節レバー)	正面、左 (右) 15° または上向き 15° 無段階調節 (取付け時設定) / 出荷時 (正面)
防水性	IPX3 ※

※鉛直から両側に 60° までの角度で噴霧した
水によっても有害な影響を及ぼさないレベル

■付属品

- ねじ 4 mm × 25 mm 2
- 木ねじ 3.8 mm × 20 mm 2

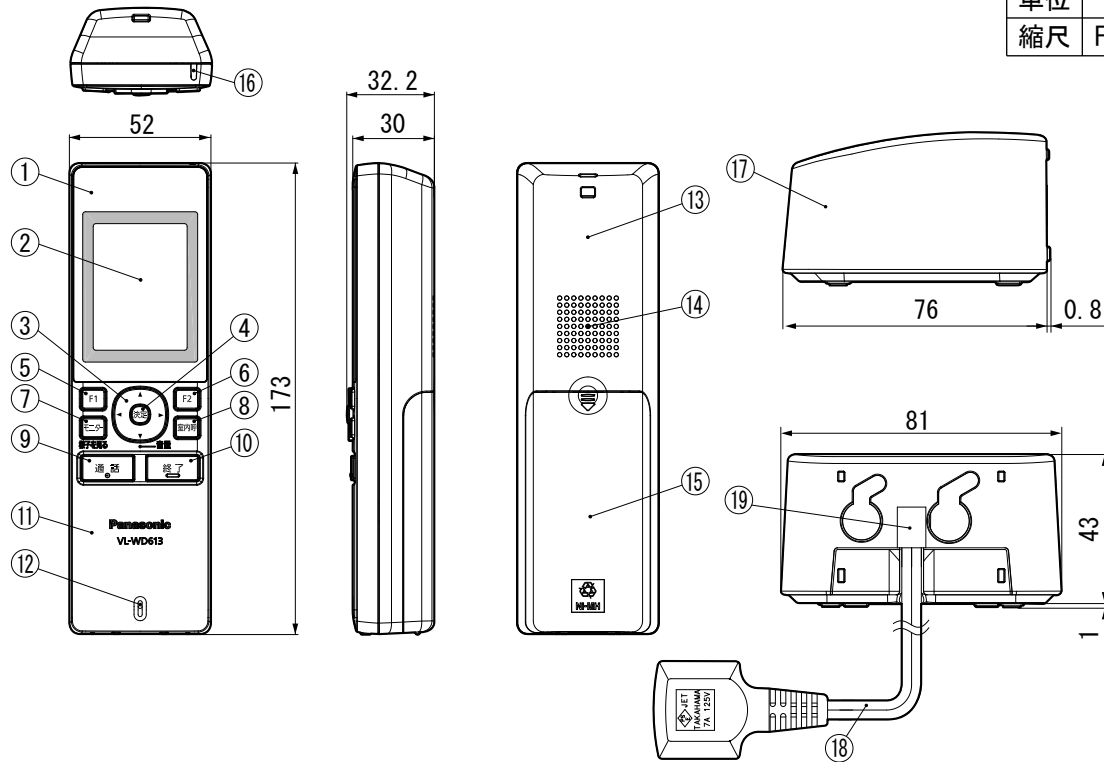
■カメラ角度調節レバー⑨の調節



外形寸法図／仕様／付属品

セット品番	VL-SWD220K	品番	VL-V566-S
品名	ドアホン (カメラ玄関子機)		

単位	mm
縮尺	FREE



番号	名称	番号	名称	番号	名称	番号	名称	番号	名称
①	フロントパネル	⑤	F1 ボタン	⑨	通話ボタン/ランプ	⑬	下ケース	⑰	充電台
②	液晶ディスプレイ	⑥	F2 ボタン	⑩	終了ボタン	⑭	スピーカー孔	⑱	ACコード
③	マルチファンクションキー	⑦	モニターボタン/ランプ	⑪	上ケース	⑮	電池カバー		
④	決定ボタン	⑧	室内呼ボタン	⑫	マイク孔	⑯	充電ランプ		

■ 仕様

〈ワイヤレスモニター子機〉

電 源	専用ニッケル水素電池 (品番: KX-FAN55) DC2.4 V / 650 mAh
外形寸法 (mm) (高さ×幅×奥行)	約 173 × 52 × 30 (突起部除く)
質 量	約 160 g (電池パック含む)
外 観 材 質	ABS 樹脂
外 観 色 調	ホワイト
使用環境条件	周囲温度 0℃～+40℃ 湿度 90%以下
無線通信方式	1.9 GHz TDMA-WB
通話方式 (ドアホン通話)	音声交互自動切替方式
画面表示	約 2.2 型カラー液晶ディスプレイ
使用時間 ※1	連続使用時間: ・ドアホン通話(スピーカーホン): 約 2 時間 待機時間: 約 100 時間
充電時間 ※2	約 10 時間
使用可能距離	約 100 m (親機との見通し距離)

〈充電台〉

電 源	AC100 V (50 Hz/60 Hz)
消費電力	待機時: 約 0.25 W (子機を充電台から外しているとき) 充電時: 約 0.65 W
外形寸法 (mm) (高さ×幅×奥行)	約 43 × 81 × 76 (突起部除く)
質 量	約 166 g
外 観 材 質	難燃性 ABS 樹脂
外 観 色 調	ホワイト
使用環境条件	周囲温度 0℃～+40℃ 湿度 90%以下

※ 1 充電完了の状態で使用環境温度が 20℃ のとき
 ※ 2 使用環境温度が 20℃、電源電圧 AC100 V のときの時間です。使用環境温度が低いときや、電源電圧が低いときは、充電時間が長くなります。

■ 付属品

- 充電台 1
- 電池パック 1

外形寸法図/仕様/付属品			
セット品番	VL-SWD220K	品番	VL-WD613
品名	子機 (ワイヤレスモニター子機)		