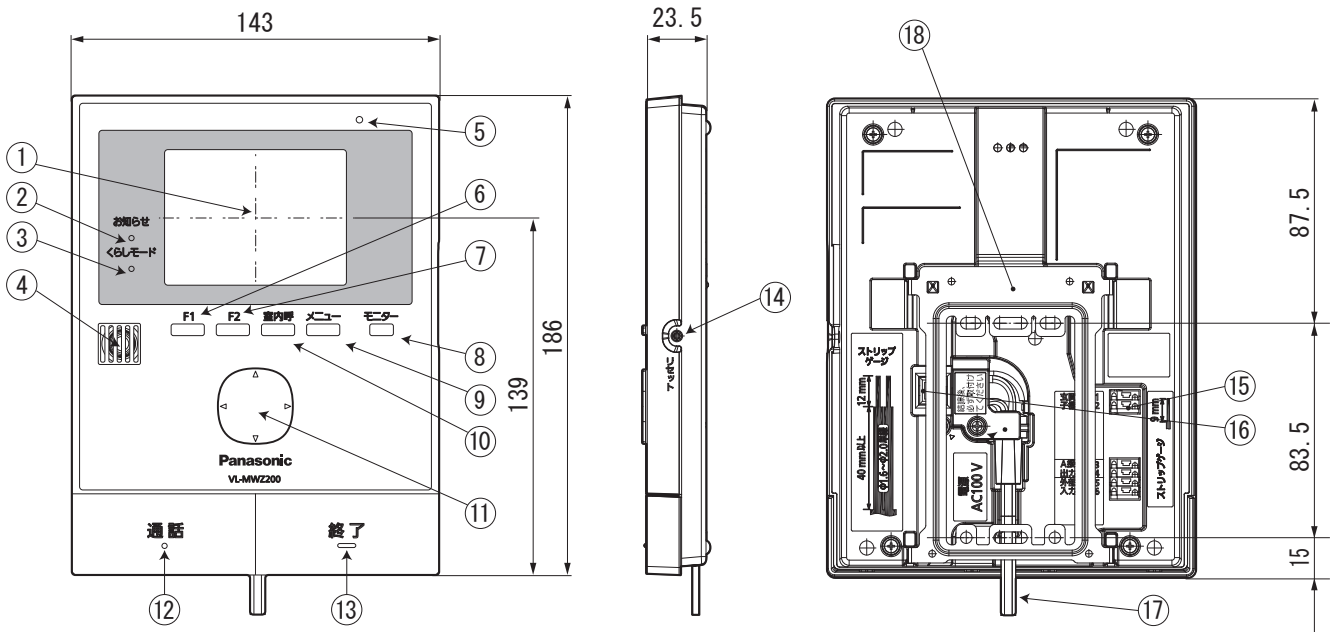


外形寸法図／仕様／付属品

■外形寸法図

※ドアホン親機は、電源コードを外すと電源直結式になります。
 ※ドアホン親機の単品販売はおこなっておりません。

単位	mm
縮尺	FREE



番号	名称	番号	名称	番号	名称
①	液晶ディスプレイ	⑦	F2 ボタン	⑬	終了ボタン
②	お知らせランプ	⑧	モニターボタン	⑭	リセットボタン
③	暮らしモードランプ	⑨	メニューボタン	⑮	信号線接続端子
④	スピーカー	⑩	室内呼ボタン	⑯	AC100V電源線接続端子
⑤	マイク	⑪	マルチファンクションキー	⑰	電源コード
⑥	F1 ボタン	⑫	通話ボタン・ランプ	⑱	壁掛け金具

■仕様

電源	AC 100 V (50 Hz / 60 Hz)
消費電力	待機時：約 1.2 W、動作時：約 6 W
外形寸法 (mm) (高さ×幅×奥行)	約 186 × 143 × 23.5 (突起部除く)
質量	約 440 g (壁掛け金具無し) 約 480 g (壁掛け金具有り)
使用環境条件	周囲温度：0℃～+40℃ 湿度：90%以下
画面表示	約 3.5 型カラー液晶ディスプレイ
通話方式	音声交互自動切替方式
取付方法	露出壁掛け (壁掛け金具付属)
外観材質	難燃性 ABS 樹脂 (一部 PS)
外観色調	ホワイト
無線通信方式	1.9 GHz TDMA-WB
A 接点 出力端子※1	定格負荷：AC、DC 24 V / 0.3 A 以下 最小適用負荷：DC 5 V / 1 mA

外部入力端子	入力方式	：無電圧メーク接点
	検出確定時間	：0.1 秒以上
モニター画面に 映像が映る時間	接点抵抗値	
	・メーク時	：500 Ω以下
	・ブレイク時	：15 kΩ以上
	端子間短絡電流	：5 mA 以下
呼出音量※2	端子間開放電圧	：DC 7 V 以下
	着信時	：約 30 秒
呼出音量※2	通話時	：約 120 秒
	モニター時	：約 180 秒
	プレストーク通話時	：最大 約 120 秒

※1 光るチャイムなどを接続したときは、ドアホンから呼び出しがあった場合などに信号を出力します。

※2 「大」に設定したとき

■付属品

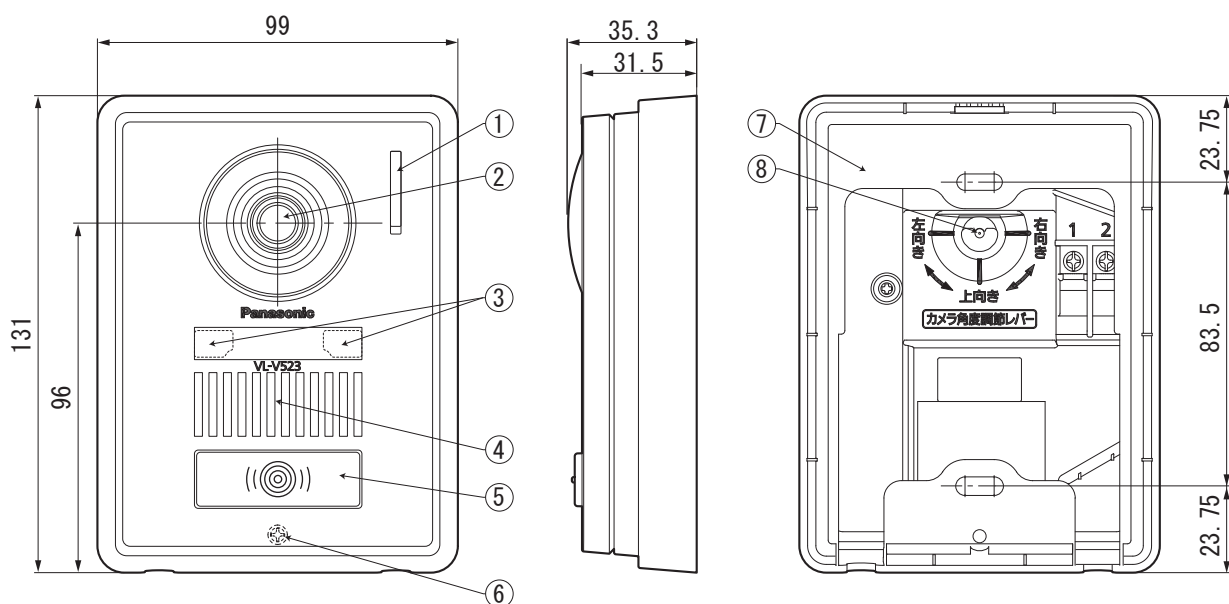
- ・壁掛け金具 1
- ・壁掛け用小ねじ (4 mm × 25 mm) 2
- ・壁掛け用木ねじ (4 mm × 16 mm) 2

外形寸法図／仕様／付属品

セット品番	VL-SWZ200KL	品番	VL-MWZ200
品名	ドアホン親機 / 親機 (モニター親機)		

■外形寸法図

単位	mm
縮尺	FREE



番号	名称	番号	名称	番号	名称	番号	名称
①	マイク	③	LED ライト (照明)	⑤	呼出ボタン・ランプ (ボタン中央: 赤)	⑦	露出ボックス
②	カメラレンズ	④	スピーカ	⑥	取り付けねじ	⑧	カメラ角度調節レバー

■仕様

電源電圧	待機時: DC 約 5 V 動作時: DC 約 20 V (ドアホン親機より供給)
消費電流	待機時: DC 約 2 mA 動作時: DC 約 140 mA
外形寸法(mm) (高さ×幅×奥行)	約 131 × 99 × 31.5 mm (突起部除く)
質量	約 190 g
外観色調	シャンパンゴールド
外観材質	難燃性 PC/ABS 樹脂 (パネル部: 難燃性 ABS 樹脂)

取付方法	JIS 1 個用スイッチボックス適合
使用環境条件	周囲温度: -10℃ ~ +50℃ 湿度: 90% 以下
最大画角	水平約 87°、垂直約 66°
最低被写体照度	1 ルクス (カメラから約 50 cm 以内)
照明方法	LED ライト (照明用ランプ)
防塵性・防水性	IP44 *

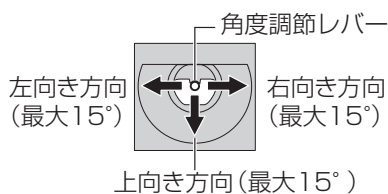
※防塵性規格等級 4: 直径 1.0 mm 以上の固形物が侵入しないレベル

防水性規格等級 4: あらゆる方向からの飛まつによる水によっても有害な影響を及ぼさないレベル

■付属品

- ・ 小ねじ 4 mm × 25 mm..... 2
- ・ 木ねじ 3.8 mm × 20 mm..... 2

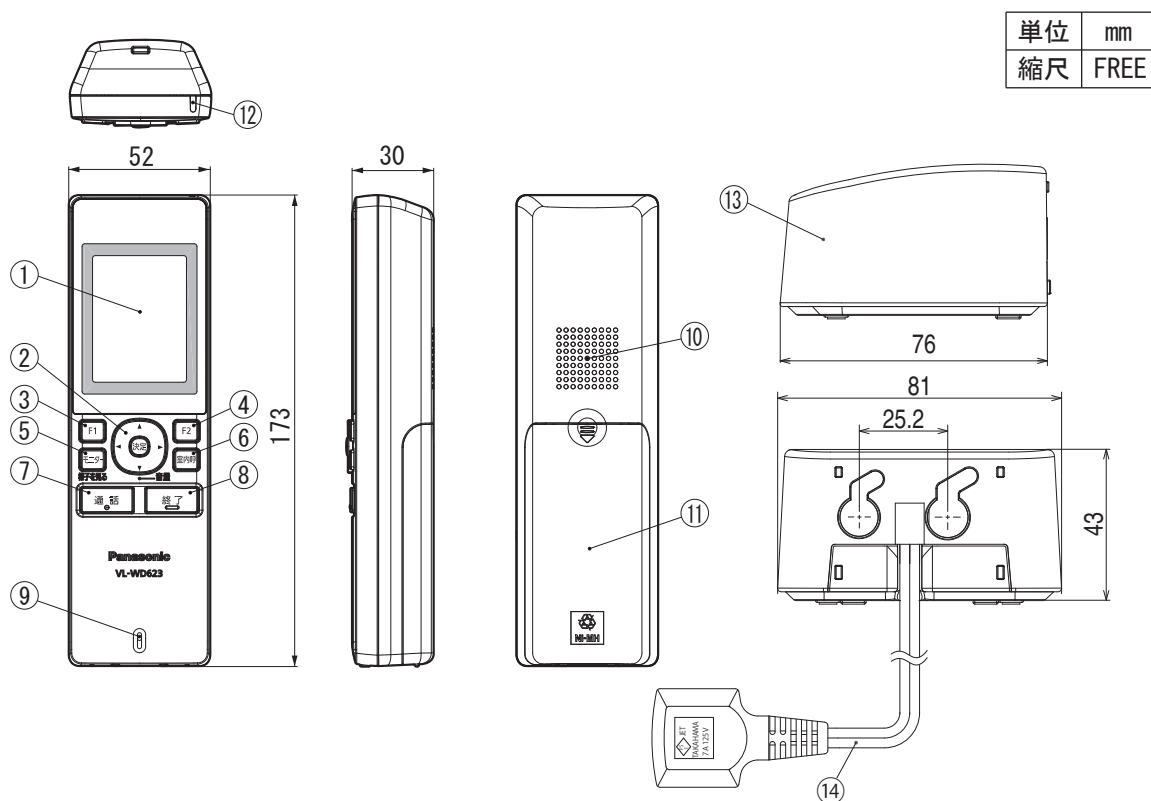
■カメラ角度調節レバー⑧の調節



外形寸法図／仕様／付属品

セット品番	VL-SWZ200KL	品番	VL-V523L-N
品名	玄関子機 / ドアホン (カメラ玄関子機)		

■外形寸法図



単位	mm
縮尺	FREE

番号	名称	番号	名称	番号	名称	番号	名称
①	液晶ディスプレイ	⑤	モニターボタン・ランプ	⑨	マイク (送話口)	⑬	充電台
②	マルチファンクションキー	⑥	室内呼ボタン	⑩	スピーカー	⑭	電源コード
③	F1 ボタン	⑦	通話ボタン・ランプ	⑪	電池カバー		
④	F2 ボタン	⑧	終了ボタン	⑫	充電ランプ		

■仕様

〈子機 (ワイヤレスモニター子機)〉

電 源	専用ニッケル水素電池 (品番: KX-FAN57) (DC2.4 V) (630 mAh)
外形寸法 (mm) (高さ×幅×奥行)	約 173 × 52 × 30 (突起部除く)
質 量	約 155 g (電池パック含む)
外 観 材 質	ABS 樹脂
外 観 色 調	ホワイト
使用環境条件	周囲温度: 0℃~+40℃ 湿度: 90%以下
無線通信方式	1.9 GHz TDMA-WB
通話方式 (ドアホン通話)	音声交互自動切替方式
画 面 表 示	カラー液晶ディスプレイ 約 2.2 型
使用時間 ※ 1	ドアホン通話 (スレ-カホ): 約 2 時間 待機時間: 約 100 時間
充電時間 ※ 2	約 10 時間
使用可能距離	約 100 m (親機との見通し距離)

〈充電台〉

電 源	AC100 V (50 Hz/60 Hz)
消費電力	待機時: 約 0.25 W (子機を充電台から外しているとき) 充電時: 約 0.65 W
外形寸法 (mm) (高さ×幅×奥行)	約 43 × 81 × 76 (突起部除く)
質 量	約 166 g
外 観 材 質	難燃性 ABS 樹脂
外 観 色 調	ホワイト
使用環境条件	周囲温度 0℃~+40℃ 湿度 90%以下

※ 1 充電完了の状態、使用環境温度が 20℃ のとき

※ 2 使用環境温度が 20℃、電源電圧が AC100 V のときの時間です。使用環境温度が低いときや、電源電圧が低いときは、充電時間が長くなります。

■付属品

- ・ 充電台 1
- ・ 電池パック 1

外形寸法図／仕様／付属品

セット品番	VL-SWZ200KL	品 番	VL-WD623
品 名	子機 (ワイヤレスモニター子機)		