

# テレビドアホン

品名 テレビドアホン 1-1 タイプ 品番 VL-SZ30KL (電源コード式)

## ■概要

本装置は、モニター親機 1 台とカメラ玄関子機 1 台からなる録画機能付きテレビドアホンです。  
録画機能は来客を自動で録画し静止画 (1 枚) × 30 件の保存が可能です。  
いつでも、再生ボタンで画像と録画された時間を確認することが可能です。

## ■特長・機能

### (1) カラーモニター

3.5 型カラー液晶ディスプレイに来訪者を動画で表示し、画面を見ながら通話することができます。

### (2) 録画機能

玄関子機の呼び出しボタンを押すと来訪者の映像を自動で録画します。  
画像は静止画 1 枚を 30 件まで録画し、30 件を超えると最初の 1 件に上書きします。  
再生ボタンを押すといつでも、録画時間とともに画像を確認できます。

### (3) モニター機能

外の様子が気になる場合  
モニターボタンを押すと玄関子機の映像を確認することができます。  
室内の音は外には漏れず、外の音を確認することができます。

### (4) 増設モニター VL-V632K の接続

2 台目の室内モニターとして、増設モニター 1 台を接続できます。  
親機以外でも来客映像を見ながら応答ができます。  
また、親機と室内間で通話することもできます。  
※録画再生はできません。

### (5) 呼出音増設用スピーカー VL-862W の接続

ドアホン親機に呼出音増設用スピーカー VL-862W (1 台) を接続すると、ドアホンからの呼び出し時に、増設用スピーカーからも呼出音が鳴ります。ドアホン親機から離れた部屋で使うと便利です。

### (6) 住宅用火災警報器 (移報接点付き) の接続

ドアホン親機に住宅用火災警報器を接続すると、火災発生等で警報器が反応した場合、ドアホン親機からも通知音で火災を知らせます。通知音は、設定している呼出音量にかかわらず最大音量で「ピロピロピロピロン」が鳴ります。鳴動中 (鳴動開始から 5 秒経過後)、ドアホン親機で通知音を止めることもできます。  
※住宅用火災警報器が反応を終了するか、または最大 3 分経過すると自動的に通知音が終了します。  
※ドアホン通話中に火災警報器が反応した場合は、通話が切れて通知音が鳴ります。  
※単独型住宅用火災警報器 (移報接点付き) は、並列接続で 15 台まで使用できます。  
※単独型に替えて、連動型を接続できます。その場合、移報接点アダプタ SH2890K 1 台が必要となり、連動型火災警報器は最大 14 台まで接続可能です。

### (7) ドアホン親機のための機能

|        |  |
|--------|--|
| 呼出音量調節 | ドアホンからの呼出音量を 4 段階で調節できます。<br>(「大」、「中」、「小」、「切」) |
| 明るさ調節  | モニター画面 (LCD) の明るさを 5 段階に調節できます。                |

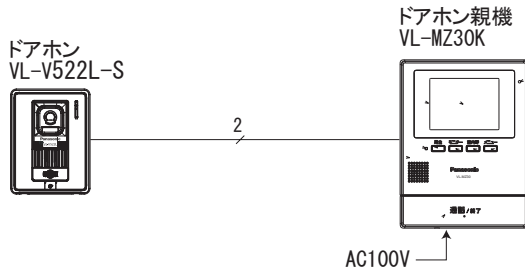
## 概要／主な特長・機能

|       |                    |
|-------|--------------------|
| セット品番 | VL-SZ30KL (電源コード式) |
| 品名    | テレビドアホン 1-1 タイプ    |

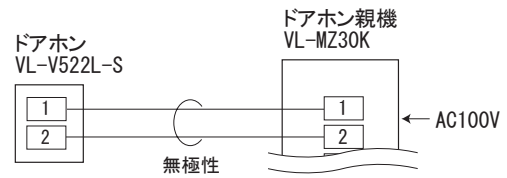
■ システム系統図／配線図

(1) VL-SZ30KL 基本システム

《システム系統図》

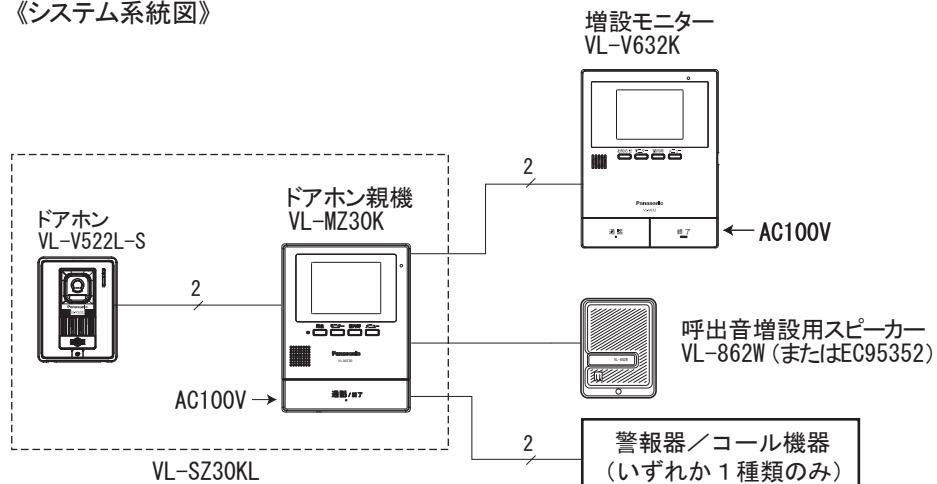


《配線図》



(2) VL-SZ30KL 基本システムと接続機器全般の組み合わせ

《システム系統図》

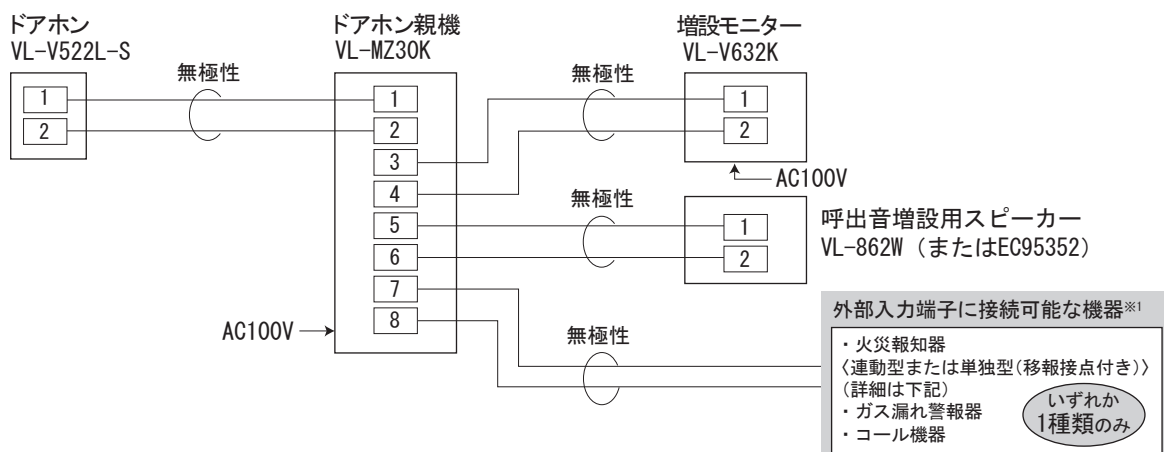


システム系統図／配線図

|       |                    |
|-------|--------------------|
| セット品番 | VL-SZ30KL (電源コード式) |
| 品名    | テレビドアホン1-1タイプ      |

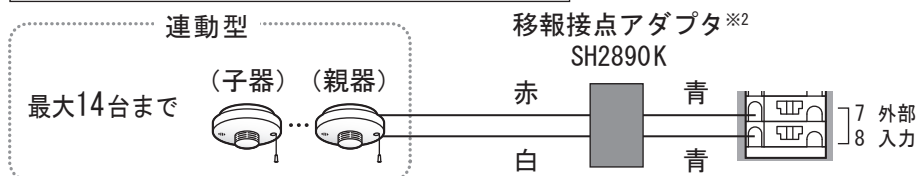
## ■配線図

### 《配線図》



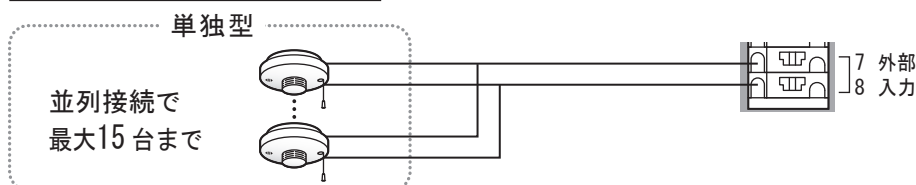
### ●火災警報器を接続するとき（火災警報器のタイプによって接続方法が異なります。）

連動型の場合：移報接点アダプタが必要です



- ドアホン親機に直接、連動型の火災警報器を接続しないでください。（故障の原因）
- 移報接点アダプタとの配線時は、線の色を間違えないでください。（故障の原因）

単独型(移報接点付き)の場合



- 単独型を複数台接続する場合も、火災警報器端子への入線は、1端子あたり1本にしてください。

※1 下記の定格に適合した機器を接続してください。

- ・入力方式：無電圧メーク接点
- ・端子間開放電圧：DC7 V以下
- ・検出確定時間：0.1秒以上
- ・接点抵抗値：メーク時 500 Ω以下
- ・端子間短絡電流：5 mA以下
- ・ブレーク時 15 k Ω以上

※2 ワイヤレス連動型の移報接点アダプタ「SH3290K」を接続することもできます。

- ・ドアホン親機と「SH3290K」間は有線接続です。
- ・「SH3290K」と、ワイヤレス連動型の火災警報器間は無線で連動します。
- ・「SH3290K」と火災警報器は、ドアホン親機からそれぞれ1 m以上離して設置してください。  
(近接すると、移報接点アダプタと火災警報器間の電波到達距離が短くなる場合があります)
- ・その他の詳細は、「SH3290K」の説明書をお読みください。

## 配線図

|       |                    |
|-------|--------------------|
| セット品番 | VL-SZ30KL (電源コード式) |
| 品名    | テレビドアホン1-1タイプ      |

## ■線種と配線距離

下表の記載以外で使用すると、動作不良の原因になります

| 配線区間  | 線種                                       | 配線距離（総延長） |
|---|--|-----------|
| ドアホン～ドアホン親機～増設モニター<br>┌───────────┐<br>└───────────┘<br>※ | インターホン用平行2線式ケーブル<br>単芯線（mm）：Φ 0.65～Φ 0.9 | 100 m 以内  |
| ドアホン親機～呼出音増設用スピーカー  |  | 75 m 以内   |
| ドアホン親機～外部入力端子に<br>接続可能な機器                                 | ドアホン親機接続端子の許容線種<br>単芯線（mm）：Φ 0.65～Φ 0.9  | 50 m 以内   |

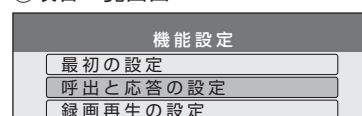
※増設モニターを接続する場合は、ドアホン～ドアホン親機～増設モニター間の配線距離の合計が100 m 以内になるように配線してください。

## ■機能の設定、変更について

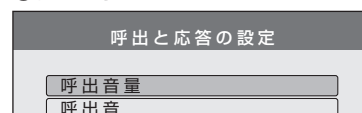
待ち受け中に、各種設定を変更できます。

- 1  を押す
- 2 項目一覧画面(①)で、設定する項目名を選ぶ  
( (▼) で選び  (決定))
- 3 機能一覧画面(②)で、設定する機能名を選ぶ  
( (▼) で選び  (決定))
  - 機能によっては、サブメニュー(③)が表示されます。
- 4 設定内容を選ぶ  
( (▼) で選び  (決定))
  - 機能によってはこの操作を繰り返し行い、設定完了後に  を押してください。
  - 機能によっては設定確認のメッセージが表示される場合もあります。表示に従って操作をしてください。

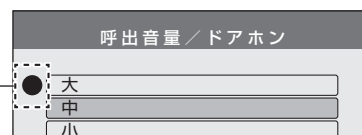
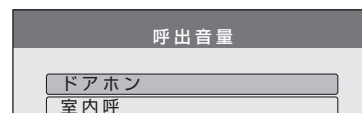
### ①項目一覧画面



### ②機能一覧画面(例)



### ③サブメニュー(例)



「●」が現在の設定

|                              |                   |
|------------------------------|-------------------|
| 線種と配線距離／機能の設定、変更について（ドアホン親機） |                   |
| セット品番                        | VL-SZ30KL（電源コード式） |
| 品名                           | テレビドアホン1-1タイプ     |

| 項目名              | 機能名／サブメニュー  | 設定内容など  | 初期値   |    |
|------------------|---|---|---|----|
| 最初の設定            | 日時設定  | ●日時の変更ができます。  | 2014年<br>1月1日<br>0時00分  |    |
| 呼出と<br>応答の<br>設定 | 呼出音量  | ドアホン  | 大、中、小、切   |    |
|                  |   | 室内呼   | 大、中、小   |    |
|                  |   | コール機器   | 大、小、切   |    |
|                  | 呼出音※  | 音の種類：音1～音3<br>鳴りかた：押すたび（押すたびに鳴る）、<br>繰り返し（鳴り続ける）<br>●ドアホンからの呼出音を設定します。  | 音1、<br>押すたび   |    |
| 音声応答             | する、しない<br>●ドアホンの呼び出しに音声応答できるようにするには「する」を選びます。（「する」に設定しても通話ボタンでの応答はできます） | しない   |   |    |
| 録画再生<br>の設定      | 録画開始時間  | 標準、遅い<br>「標準」：呼び出しの約2秒後に録画を開始<br>「遅い」：呼び出しの約3秒後に録画を開始<br>●ドアホン着信時の自動録画で、夜間などの映像が映りにくいときは「遅い」を選びます。              | 標準  |    |
|                  | 画像全消去   | すべての画像を消去、<br>保護画像を残して消去、戻る   | —   |    |
| 接続機器<br>の設定      | 増設モニター  | あり、なし<br>●増設モニター接続時は「あり」を選びます。  | なし  |    |
|                  | ドアホン<br>照明自動<br>点灯  | 来客時   | する、しない<br>●「する」の場合、来客時やモニター時にドアホン側が暗いと、ドアホンの照明（LEDライト）が自動点灯します。 | する |
|                  |   | モニター時   |   |    |
| 外部入力             | 警報器、コール機器<br>●外部入力端子の接続機器を選びます。   | 警報器   |   |    |
| その他の<br>設定       | お知らせランプ点滅   | する、しない<br>●新しく録画した未確認画像があっても、お知らせランプが点滅しないようにしたいときは、「しない」を選びます。   | する  |    |
|                  | 設定の初期化  | 設定の初期化＋全画像を消去、<br>設定の初期化のみ、戻る<br>●本機を譲渡・廃棄・返却するときは、「設定の初期化＋全画像を消去」を選びます。<br>●「接続機器の設定」にある「増設モニター」の設定は、初期化されません。 | —   |    |
|                  | 展示モード<br>(販売店専用)  | する、しない<br>通常は使わないでください。<br>(店頭販売時の展示用などに使うモードです)  | しない   |    |

※音1：ピンポーン、音2：ピンポーンピンポーン、音3：ポーンポーン

|                      |                   |
|----------------------|-------------------|
| 機能の設定、変更について（ドアホン親機） |                   |
| セット品番                | VL-SZ30KL（電源コード式） |
| 品名                   | テレビドアホン1-1タイプ     |

## ■構成機器

| 品名                         | 品番  | 付属                    | システム追加台数 | 備考                    |                                 |
|----------------------------|---|-----------------------|----------|-----------------------|---------------------------------|
| ドアホン親機<br>(モニター親機)         | VL-MZ30K<br>(電源コード式)                      | 1台                    |          | モニター<br>約3.5型カラー液晶    |                                 |
| ドアホン<br>(カメラ玄関子機)          | 露出型 VL-V522L-S                            | 1台                    |          | スタンダードカメラ<br>LED付きタイプ |                                 |
| 増設モニター                     | VL-V632K                                  |                       | 1台       | モニター<br>約3.5型カラー液晶    |                                 |
| 単独型住宅用火災警報器<br>(移報接点付き) ※1 | ねつ当番                                      | SHK28113、<br>SHK38153 |          | 並列接続であわ<br>せて15台まで    | 移報接点アダプタを<br>並列接続する場合は<br>14台まで |
|                            | けむり当番                                     | SHK28413、<br>SHK38453 |          |                       |                                 |
|                            | 熱検知式                                      | FSLJ012-S ※3          |          |                       |                                 |
|                            | 煙検知式                                      | FSKJ222-S ※3          |          |                       |                                 |
| 移報接点アダプタ ※2                | SH2890K (連動型用)<br>SH3290K (ワイヤレス連<br>動型用) | 1台                    | いずれか1台   | 連動型の火災警報器<br>接続用      |                                 |
| ガス漏れ警報器 ※1                 | SH1371、SH13928K                           | 1台                    | いずれか1台   |                       |                                 |
| コール機器<br>(コール用押釦)          | WS65771、WS65311                           | 1台                    | いずれか1台   |                       |                                 |
| 呼出音増設用スピーカー                | VL-862W、EC95352                           | 1台                    | いずれか1台   |                       |                                 |

(※1) 住宅用火災警報器またはガス漏れ警報器のいずれか1種類のみドアホン親機に接続することができます。

(※2) 住宅用火災警報器に替えて移報接点アダプタを接続すると、連動型の火災警報器を使用できます。接続できる台数については、アダプタの説明書をご覧ください。

(※3) 能美防災(株)製

### 構成機器

|       |                    |
|-------|--------------------|
| セット品番 | VL-SZ30KL (電源コード式) |
| 品名    | テレビドアホン1-1タイプ      |



## ■工事上のお願い（工事には、電気工事士の資格が必要です。）

- 既存または新設のドアホン配線等の平行2線式ケーブルをドアホン親機に接続して使用する場合は、接続工事の前に必ず大地アースと既存配線との絶縁抵抗、既存配線2線間の絶縁抵抗、および既存配線の線路抵抗値（直流ループ抵抗）を測定の上、下記の抵抗値と照合し、異常のないことを確認してから接続工事を行ってください。

|       |                                 |
|-------|---------------------------------|
| 絶縁抵抗値 | DC500 V にて1 MΩ以上                |
| 線路抵抗値 | 直流抵抗計にてループ抵抗10 Ω以内（総延長100 m以内で） |

- 既存のチャイム、ベル、ブザーの配線を利用してテレビドアホンに切替える場合は、電池式のチャイム、ベル、ブザー以外は配線にAC100 V、24 V などが流れている場合がありますので、これを取り除いてから接続してください。AC100 V を取り除くには電気工事士資格が必要です。
- ノイズ障害が考えられる場合は、金属配管の中に接続線を通して工事してください。（金属管は必ず大地アースをすること）
- AC100 V 以上の電力線（電灯線）は金属管による別配管工事を行うか、または電力線から1 m 以上離して本システムの配線工事をしてください。
- ドアホン親機、ドアホン（カメラ玄関子機）はそれぞれ5 m以上離して設置してください。
- 火災警報器は、ドアホン親機から約1 m以上離して設置してください。
- 工事完了後、または接続を変更したときは、必ず呼出し、通話などの動作を確認してください。

## ■使用上のお願い

- プライバシー・肖像権について  
ドアホンの設置や利用については、ご利用になるお客様の責任で被写体のプライバシー、肖像権などを考慮のうえ、行ってください。  
※「プライバシーは、私生活をみだりに公開されないという法的保障ないし権利、もしくは自己に関する情報をコントロールする権利。また、肖像権は、みだりに他人から自らの容ぼう・姿態を撮影されたり、公開されない権利」と一般的に言われています。
- 個人情報について  
ドアホン親機の本体メモリー（内蔵）には、来客映像などの録画データ（個人情報）が記録されます。これらの記録された情報の流出による不測の損害などを回避するために、お客様の責任において管理してください。

### 免責事項

- 記録された情報は、誤操作、静電気の影響、事故、故障、修理、その他の取り扱いによって変化、消失することがあります。記録された情報の変化、消失が生じても、それらに起因する直接または間接の損害については、当社はその責任を負えない場合もございますので、あらかじめご了承ください。

### 〈本機の修理を依頼するとき〉

- ドアホン親機の録画データは、取り出すことができません。修理依頼の前に、必要に応じて録画内容を確認してください。
- データの確認後、ドアホン親機で「設定の初期化＋全画像の消去」をしてください。（初期化すると、本体メモリーに記録された情報が消去されます）
- ・故障の状態により、本機の使用が困難な場合は、お買い上げの販売店までご相談ください。

初期化をせずに修理依頼された場合でも、修理の際、本体メモリー（記録情報や設定内容）が出荷時の状態に戻る場合があります。

### 〈本機を譲渡・廃棄・返却するとき〉

- ドアホン親機で「設定の初期化＋全画像の消去」をしてください。（初期化すると、本体メモリーに記録された情報が消去されます）

## 工事上／使用上のお願い

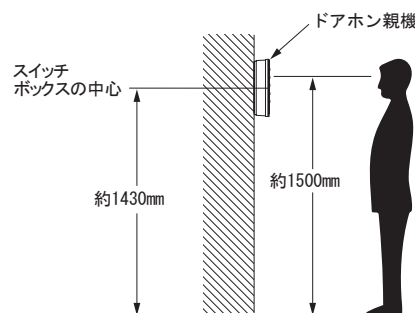
|       |                   |
|-------|-------------------|
| セット品番 | VL-SZ30KL（電源コード式） |
| 品名    | テレビドアホン1-1タイプ     |

## ■ ドアホン親機、ドアホンの設置条件

### [1] ドアホン親機の取付位置

よくご利用になる方の目の高さに、モニター画面の中心がくるように取り付けてください。

[設置例] 床面から約 1500 mm のところに、モニター画面の中心がくるように設置する場合（右図）。



### [2] ドアホン（カメラ玄関子機 VL-V522L-S）の

取り付け位置と映る範囲

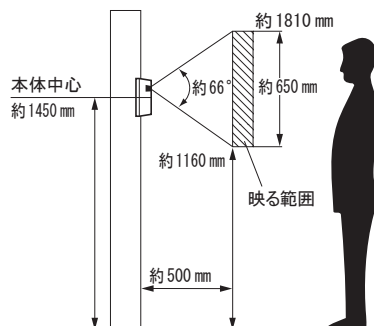
[設定例] 標準位置（本体中心までの高さ 1450 mm）または標準位置よりも低い位置（本体中心までの高さ 1100 mm）に設置することができます。

### ● 設置位置（カメラ角度調節レバーで設定）

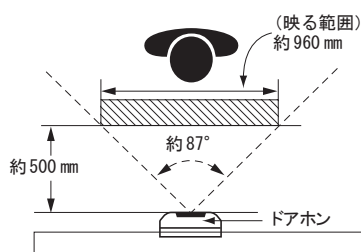
【設置例】標準位置（本体中心までの高さ約 1450 mm）に設置する場合、または標準位置よりも低い位置（本体中心までの高さ約 1100 mm）に設置する場合、さらに左（右）に離れた位置に設置する場合には、カメラ角度調節レバーを移動し、映る範囲を調節することができます。

#### (1) カメラ角度 0°(正面): 出荷時

取付け高さが本体中心約 1450 mm の高さに設置する場合。



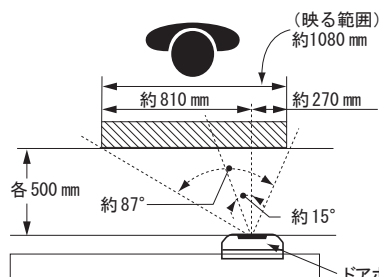
撮像範囲  
(カメラから約 500 mm 離れた場合)



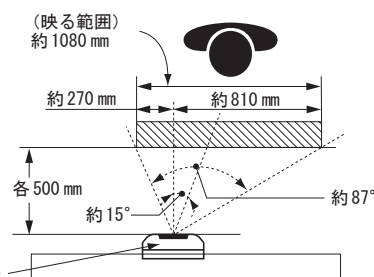
#### (2) カメラ角度 15°(左、右) の場合

撮像範囲  
(カメラから約 500 mm 離れた場合)

〈角度調節レバーを右へ移動〉



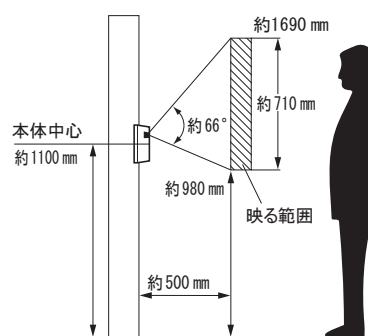
〈角度調節レバーを左へ移動〉



※ただし、上向き15°のときは、左または右向きに約7°までとなります。

#### (3) カメラ角度 15°(上向き) の場合

取付け高さが本体中心約 1100 mm の高さに設置する場合。

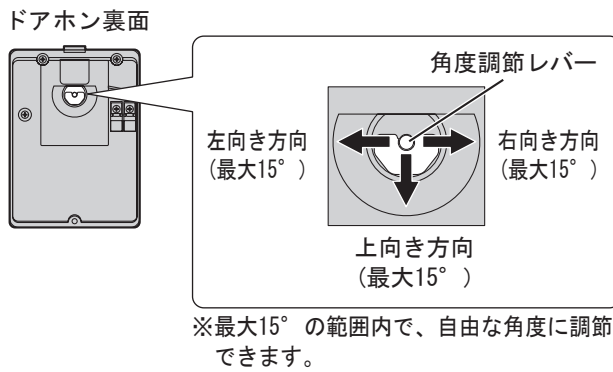


## ドアホン親機、ドアホンの設置条件

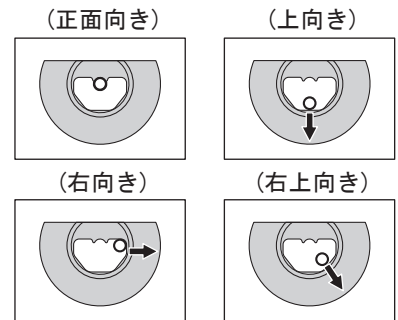
|       |                    |
|-------|--------------------|
| セット品番 | VL-SZ30KL (電源コード式) |
| 品名    | テレビドアホン1-1タイプ      |



### [3] カメラレンズの角度調節



#### <角度調節レバーの調節例>

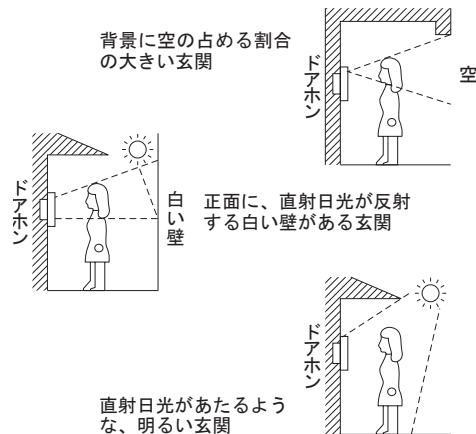


※左向き、左上向きにも調節できます。

### [4] ドアホンの設置について

- ドアホン周囲の温度差によって、ドアホンのパネル部が結露し、映像が見えにくくなる場合があります（故障ではありません）。
- ドアホンの使用温度範囲は-10℃～+50℃（湿度は90%以下）です。
- カメラ部に直射日光（太陽）をあてないでください。
- 人物の背景に太陽が直接映らないような場所に設置してください。
- 垂直な壁（面）に設置してください。
- 本体底面の水抜き穴は、ふさがらないでください。
- 逆光の場合、訪問者の顔が識別しにくくなりますので、設置場所には注意してください。また、右図のような場所にならないように設置してください。

- カメラ部に強い光があたると映像が見えにくくなる場合があります。（例：画面に縦の線や光の反射模様が発生する、画面が白っぽくなるなど）
- カメラ部に顔や手を近づけたとき、またはドアホンの周囲が薄暗いときに被写体が少し緑色がかかりますが、故障ではありません。



- 別売のカメラ角度調節台を使用すると、ドアホンの取付け角度を変えることができます。（ただし、映る範囲はわかりません。）

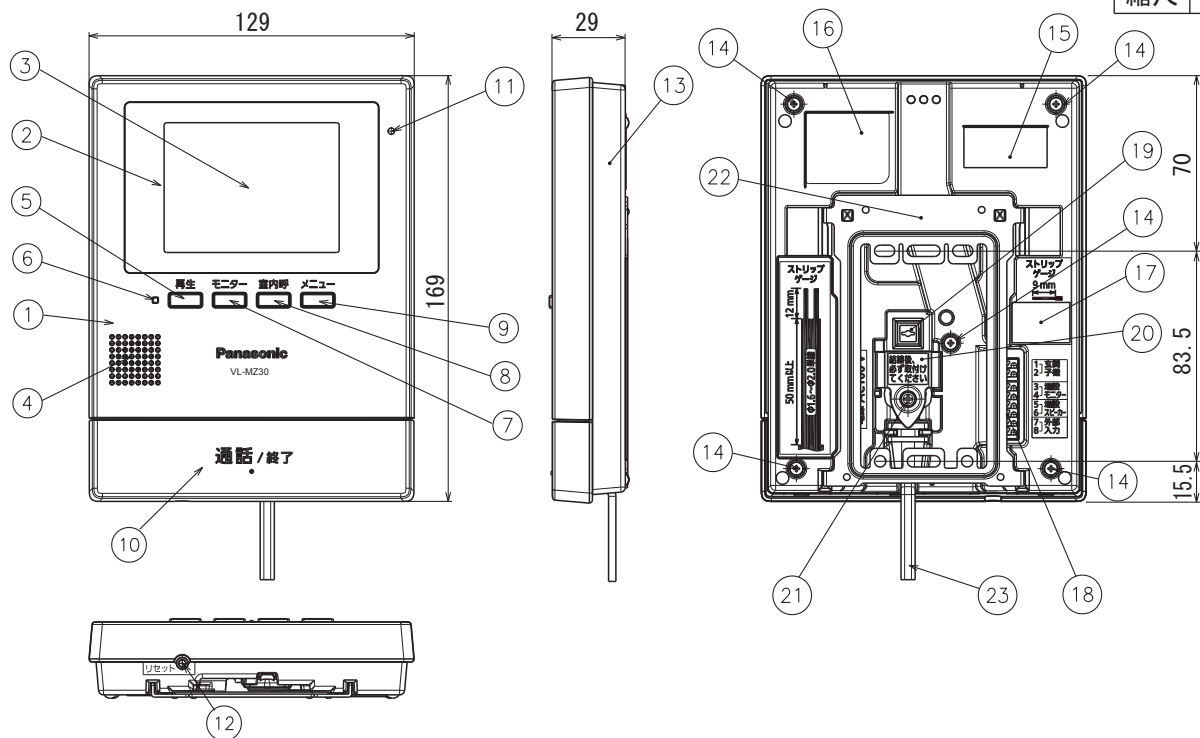
#### カメラ角度調整台

|    |          |               |
|----|----------|---------------|
| 縦用 | VL-1301A | 補正角度：上下方向 6°  |
| 横用 | VL-1302A | 補正角度：左右方向 30° |

### ドアホンの設置条件

|       |                   |
|-------|-------------------|
| セット品番 | VL-SZ30KL（電源コード式） |
| 品名    | テレビドアホン1-1タイプ     |

|    |     |
|----|-----|
| 単位 | mm  |
| 縮尺 | 1/3 |



■仕様

|         |   |
|---------|---|
| 電 源     | AC100 V (50 Hz / 60 Hz)                                 |
| 消 費 電 力 | 待ち受け時 約 1.6 W、動作時 約 7.5 W                               |
| 外 形 寸 法 | 高さ 169 × 幅 129 × 奥行 29 mm (突起部除く)                       |
| 質 量     | 約 410 g   |
| 外 観 色 調 | ホワイト  |
| 使用環境条件  | 周囲温度 0 °C ~ 40 °C<br>湿度 90 %以下 ただし結露しないこと               |
| 画 面 表 示 | 約 3.5 型カラー液晶ディスプレイ<br>画面サイズ：たて約 52 × 横約 70 mm           |
| 通 話 方 式 | 音声交互自動切替方式  |
| 取 付 方 法 | 露出壁掛け (壁掛け金具付属)   |
| 外 観 材 質 | 難燃樹脂  |
| 映像表示時間  | 着信時：30 秒<br>モニター時：180 秒<br>通話時：120 秒<br>プレストーク通話時：120 秒 |
| モニター機能  | 映像および音による   |

・電源コードを外すと電源直結式になります。

| 番号 | 名 称        |
|----|------------|
| ①  | 上ケース       |
| ②  | LCD 保護パネル  |
| ③  | 液晶ディスプレイ   |
| ④  | スピーカー音孔    |
| ⑤  | 再生ボタン      |
| ⑥  | お知らせランプ    |
| ⑦  | モニターボタン    |
| ⑧  | 室内呼ボタン     |
| ⑨  | メニューボタン    |
| ⑩  | 通話/終了ボタン   |
| ⑪  | マイク音孔      |
| ⑫  | リセットボタン    |
| ⑬  | 下ケース       |
| ⑭  | ケース取付用ネジ   |
| ⑮  | シリアルNo.ラベル |
| ⑯  | 銘板         |
| ⑰  | 注意ラベル      |
| ⑱  | 接続端子       |
| ⑲  | AC端子       |
| ⑳  | ACカバー      |
| ㉑  | ACカバー固定用ネジ |
| ㉒  | 壁掛け金具      |
| ㉓  | ACコード      |

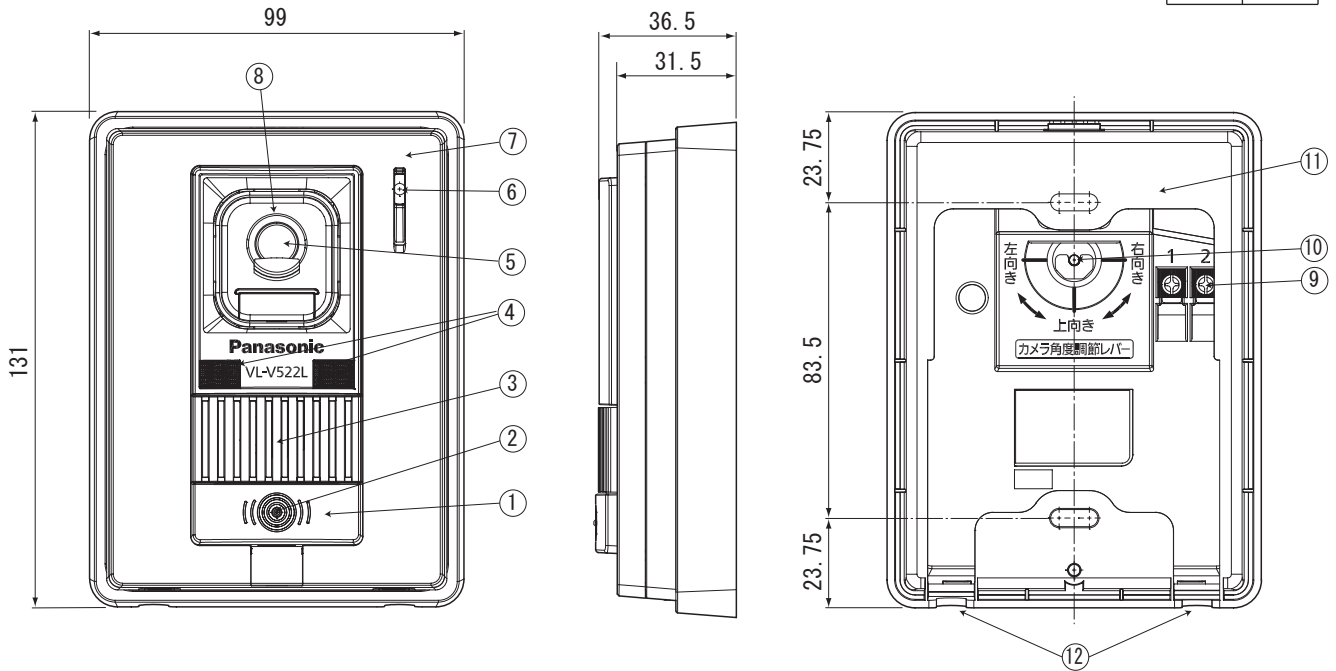
■付属品

- 小ねじ 4 mm × 25 mm …… 2
- 木ねじ 4 mm × 16 mm …… 2
- 壁掛金具…………… 1

仕様 / 外形寸法図 / 付属品

|       |                    |     |          |
|-------|--------------------|-----|----------|
| セット品番 | VL-SZ30KL (電源コード式) | 品 番 | VL-MZ30K |
| 品 名   | テレビドアホン 1-1 タイプ    |     |          |

|    |     |
|----|-----|
| 単位 | mm  |
| 縮尺 | 1/2 |



### ■仕様

|                         |   |
|-------------------------|---|
| 電源電圧                    | 待ち受け時DC約5V、動作時DC約20V（ドアホン親機より供給）              |
| 消費電流                    | 待ち受け時約2mA、動作時約130mA                           |
| 外形寸法                    | 高さ131×幅99×奥行36.5mm（突起部除く）                     |
| 質量                      | 約200g   |
| 外観色調                    | 表面パネル：シルバー、側面：ブラック                            |
| 外観材質                    | 難燃樹脂  |
| 取付方法                    | 露出型／JIS1コ用スイッチボックスに適合                         |
| 使用環境条件                  | 周囲温度－10℃～50℃<br>湿度90%以下                       |
| 最低照度                    | 1ルクス（カメラから約50cm以内）                            |
| 照明方法                    | LEDライト（照明用ランプ）※1、赤外線LED                       |
| 有効撮像範囲<br>（50cm前方正面）    | 水平：約960mm 垂直：約650mm<br>（カメラ角度：正面の場合）          |
| カメラ角度調節<br>（カメラ角度調節レバー） | 正面、左（右）15° または上向き15°<br>無段階調節（取付け時設定）／出荷時（正面） |
| 防水性                     | IPX3※2  |

※1 LED点灯時、夜間でも約50cm先までカラーで映り、来訪者を確認できます。ただし、カメラレンズの向きによってはライトが届かず、顔の識別がしにくくなる場合があります。

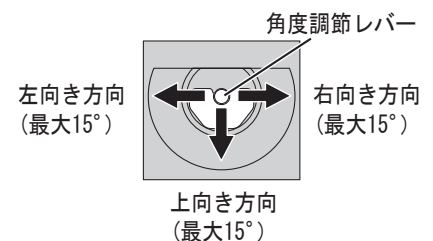
※2 鉛直から両側に60°までの角度で噴霧した水によっても有害な影響を及ぼさないレベル

### ■付属品

- 小ねじ4mm×25mm ……2
- 木ねじ3.8mm×20mm ……2

| 番号 | 名称           |
|----|--------------|
| ①  | 呼出ボタン        |
| ②  | 位置表示ランプ      |
| ③  | スピーカー        |
| ④  | LEDライト（照明用）  |
| ⑤  | カメラレンズ       |
| ⑥  | マイク          |
| ⑦  | 表面パネル        |
| ⑧  | レンズカバー       |
| ⑨  | 接続端子（DC端子金具） |
| ⑩  | カメラ角度調節レバー   |
| ⑪  | 露出ケース        |
| ⑫  | 水抜き穴（4カ所）    |

### ■カメラ角度調節レバー⑩の調節



### 仕様 / 外形寸法図 / 付属品

|       |                   |    |            |
|-------|-------------------|----|------------|
| セット品番 | VL-SZ30KL（電源コード式） | 品番 | VL-V522L-S |
| 品名    | テレビドアホン 1-1 タイプ   |    |            |