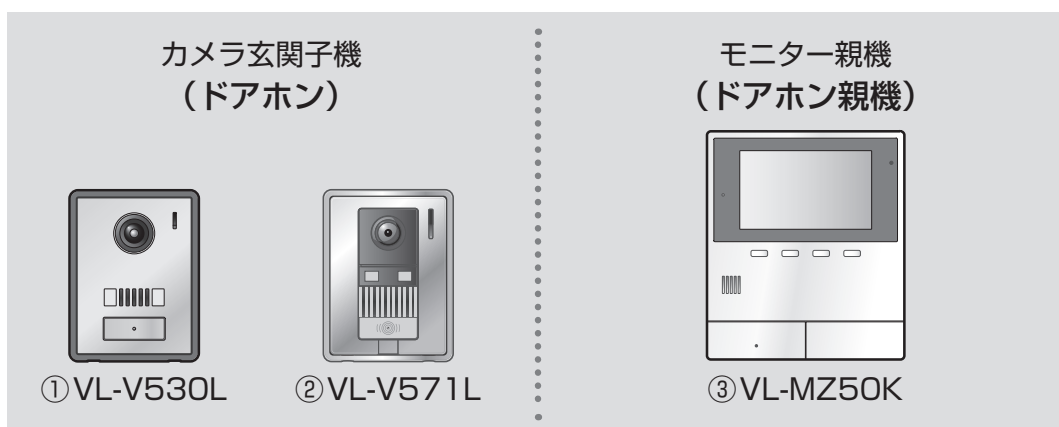


品名 **テレビドアホン**

品番 **VL-SZ50KP**  
**VL-SZ50KF**



- 各製品の構成品は次のとおりです。
  - ・ VL-SZ50KP: ①と③のセット
  - ・ VL-SZ50KF: ②と③のセット

## もくじ

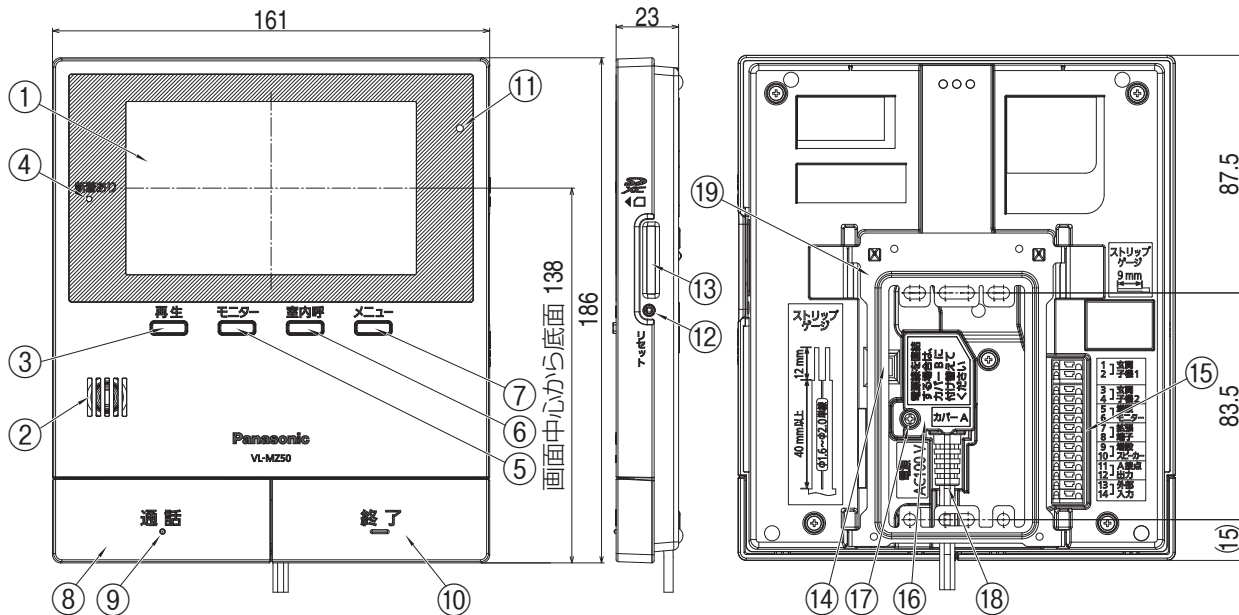
外形寸法図／付属品／仕様	2
・ ドアホン親機：モニター親機 VL-MZ50K	2
・ ドアホン：カメラ玄関子機 VL-V530L-S	3
・ ドアホン：カメラ玄関子機 VL-V571L-S	4
各部のなまえとはたらき	5
・ ドアホン親機：モニター親機 VL-MZ50K	5
・ ドアホン：玄関子機 VL-V530L-S／VL-V571L-S	5
システム構成図(例 VL-SZ50KP)	6
別売品・連携できる機器一覧	7
設置上のお願い	8
・ 設置場所について	8
・ 工事について	9
配線系統図	11
ドアホンの取り付け位置を決める	13
ドアホンを取り付ける	14
・ ドアホンの取り付けかた VL-V530L-S	14
・ ドアホンの取り付けかた VL-V571L-S	15
ドアホン親機取り付け位置を決める	16
ドアホン親機を取り付ける	17

商品仕様書図	品名	テレビドアホン	品番	VL-SZ50KP VL-SZ50KF
パナソニック株式会社	作成	2017年9月	変更	年 月 1/19

# 外形寸法図／付属品／仕様

ドアホン親機：モニター親機 VL-MZ50K

単位	mm
縮尺	FREE



※電源コードを外すと電源直結式になります。

番号	名称	番号	名称	番号	名称	番号	名称
①	液晶ディスプレイ	⑥	【室内呼】ボタン	⑪	マイク	⑯	ACカバー(カバーA)
②	スピーカー	⑦	【メニュー】ボタン	⑫	リセットスイッチ	⑰	ACカバー固定用ねじ
③	【再生】ボタン	⑧	【通話】ボタン	⑬	SDカード挿入口	⑱	電源コード
④	新着ありランプ	⑨	【通話】ランプ	⑭	AC端子ボタン		
⑤	【モニター】ボタン	⑩	【終了】ボタン	⑮	接続端子		

## 仕様

電源	AC 100 V (50 Hz / 60 Hz)
消費電力 (消費電流)	待機時：約 1.4 W 動作時：約 8.5 W (約 0.18 A)
外形寸法 (mm) (高さ × 幅 × 奥行)	約 186 × 161 × 23 (突起部除く)
質量	約 540 g
使用環境 条件	周囲温度：0 °C ~ +40 °C 湿度：90 % 以下
画面表示	約 5 型ワイド カラー液晶ディスプレイ
通話方式	音声交互自動切替方式
取付方法	露出壁掛け (壁掛け金具付属)

A接点出力 端子*	定格負荷：AC、DC 24 V / 0.3 A 以下 最小適用負荷：DC 5 V / 1 mA
外部入力 端子	入力方式：無電圧メーク接点 検出確定時間：0.1 秒以上 接点抵抗値： •メーク時：500 Ω 以下 •ブレーク時：15 kΩ 以上 端子間短絡電流：5 mA 以下 端子間開放電圧：DC 7 V 以下
外観材質	難燃性ABS樹脂
外観色調	ホワイト

※光るチャイムなどを接続したときは、ドアホンから呼び出しがあった場合などに信号を出力します。

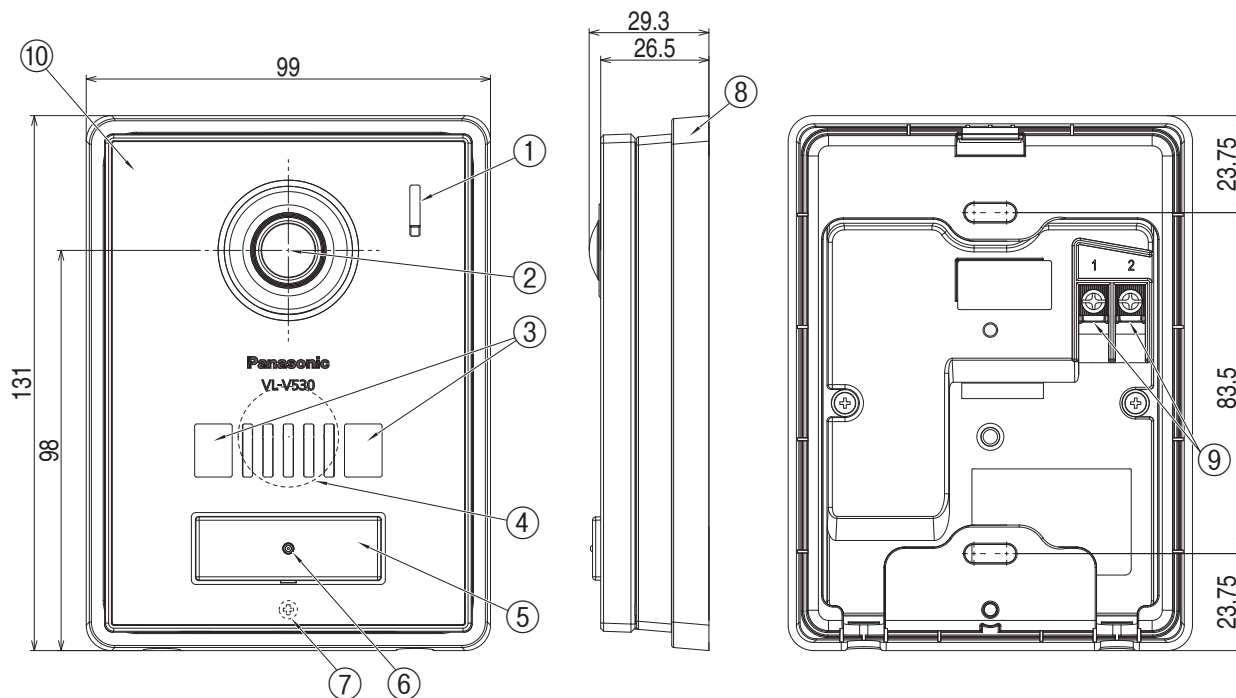
## 付属品

<input type="checkbox"/> 電源カバーB.....	1
<input type="checkbox"/> 壁掛け用木ねじ (4 mm × 16 mm).....	2
<input type="checkbox"/> 壁掛け用小ねじ (4 mm × 25 mm).....	2
<input type="checkbox"/> 壁掛け金具.....	1

外形寸法図／付属品／仕様 (ドアホン親機：モニター親機 VL-MZ50K)	品名	テレビドアホン	品番	VL-SZ50KP VL-SZ50KF
パナソニック株式会社	作成	2017年9月	変更	年 月 2/19

ドアホン：カメラ玄関子機 VL-V530L-S

単位	mm
縮尺	FREE



番号	名称	番号	名称
①	マイク	⑥	呼出ランプ
②	カメラレンズ	⑦	取り付けねじ
③	LEDライト(照明用)	⑧	露出ケース
④	スピーカー	⑨	DC端子金具
⑤	呼出ボタン	⑩	前面パネル

■仕様

電源電圧	(待機時) DC約5 V、(動作時) DC約20 V(ドアホン親機より供給)
消費電流	(待機時) DC約2 mA、(動作時) DC約130 mA
外形寸法 (mm)(高さ×幅×奥行) (突起部除く)	約131×99×26.5
質量	約220 g
使用環境 条件	周囲温度：-10℃～+50℃ 湿度：90%以下
最大画角	水平約170°、垂直約110°
取付方法	露出型： JIS 1個用スイッチボックス適合

最低被写体 照度	1ルクス(カメラから約50 cm以内)
照明方法	LEDライト(照明用ランプ)
防水性	IPX3*
外観材質	金属部：アルミ合金(表面：アルミサークュラーライン仕上げ) 樹脂部：難燃性PC/ABS樹脂及び難燃性PC/PS樹脂
外観色調	シルバー

\*鉛直から両側に60°までの角度で噴霧した水によっても有害な影響を及ぼさないレベル

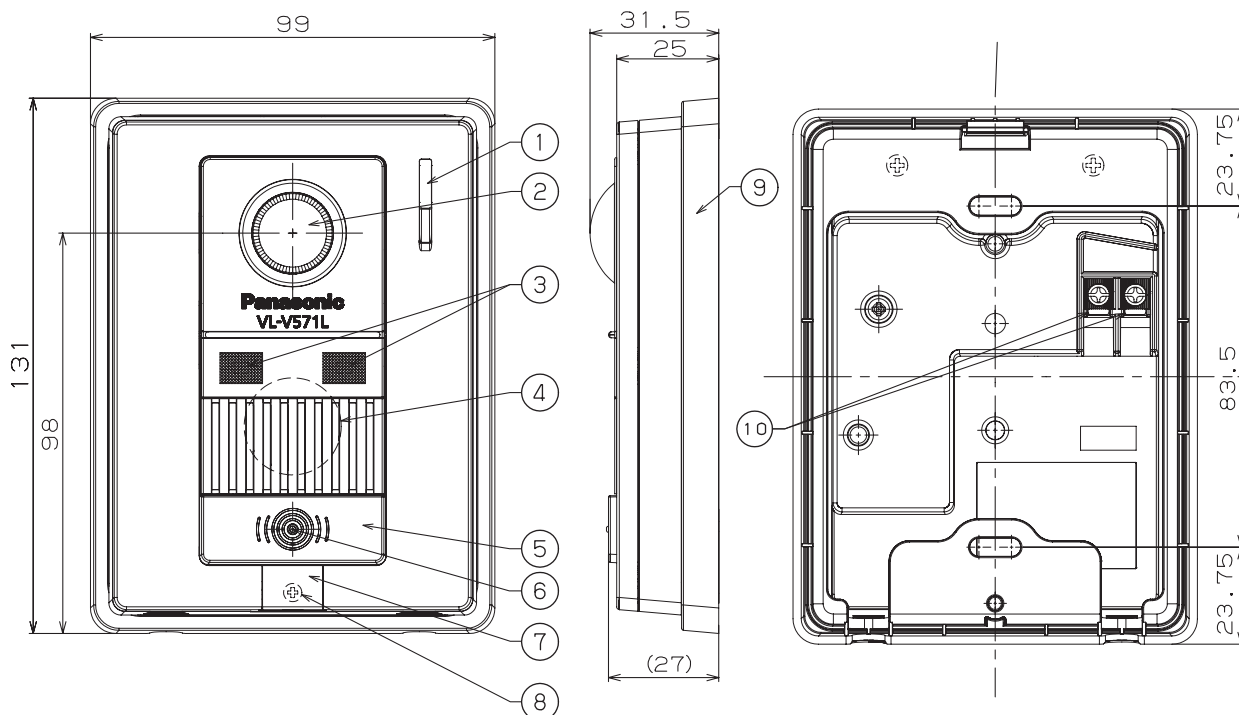
■付属品

- 壁掛け用木ねじ(3.8 mm×20 mm) ..... 2
- 壁掛け用小ねじ(4 mm×25 mm) ..... 2

仕様/外形寸法図/付属品 (ドアホン：カメラ玄関子機 VL-V530L-S)	品名	テレビドアホン	品番	VL-SZ50KP	
パナソニック株式会社	作成	2017年9月	変更	年 月	3/19

ドアホン：カメラ玄関子機 VL-V571L-S

単位	mm
縮尺	FREE



番号	名称	番号	名称
①	マイク	⑥	呼出ランプ
②	カメラ	⑦	ねじカバー
③	LEDライト(照明用)	⑧	取り付けねじ
④	スピーカー	⑨	露出ケース
⑤	呼出ボタン	⑩	DC端子金具

■仕様

電源電圧	待ち受け時：DC 約5 V、動作時：DC 約20 V(ドアホン親機より供給)
消費電流	待ち受け時：DC 約2 mA、動作時：DC 約150 mA
外形寸法(mm)(高さ×幅×奥行)(突起部除く)	約131 × 99 × 25
質量	約170 g
使用環境条件	周囲温度：-10℃～+50℃、湿度：90%以下
最大画角	水平 約170°、垂直 約115°
取付方法	露出型：JIS1 個用スイッチボックス適合
外観色調	ステンシルパー
外観材質	難燃性PC/PS樹脂及び難燃性ABS樹脂
最低被写体照度	1ルクス(カメラから約50 cm以内)
照明方法	LEDライト(照明用ランプ)
防水性	IPX3※

※ 鉛直から両側に60°までの角度で噴霧した水によっても有害な影響を及ぼさないレベル

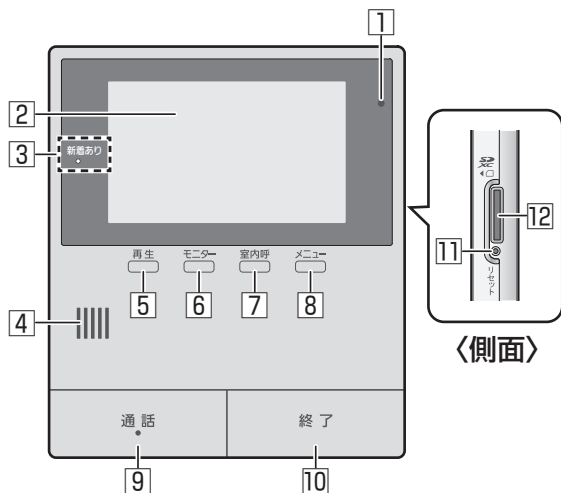
■付属品

- 壁掛け用木ねじ(3.8 mm × 20 mm) ..... 2
- 壁掛け用小ねじ(4 mm × 25 mm) ..... 2

仕様/外形寸法図/付属品 (ドアホン：カメラ玄関子機 VL-V571L-S)	品名	テレビドアホン	品番	VL-SZ50KF	
パナソニック株式会社	作成	2017年9月	変更	年 月	4/19

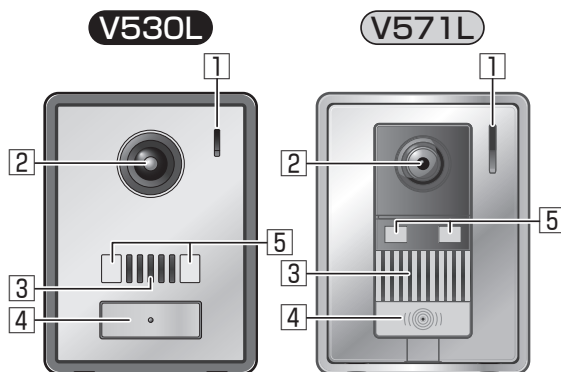
## 各部のなまえとはたらき

### ドアホン親機：モニター親機 VL-MZ50K



- ①マイク
- ②液晶ディスプレイ
- ③新着ありランプ(青)  
新しく録画した未確認画像があるときに点灯し、【再生】ボタンを押すと消灯します。
- ④スピーカー
- ⑤【再生】ボタン  
録画を再生します。
- ⑥【モニター】ボタン  
ドアホン側の様子を確認できます。
- ⑦【室内呼】ボタン  
別売の増設モニターを呼び出します。
- ⑧【メニュー】ボタン  
トップメニューを表示します。
- ⑨【通話】ボタン・ランプ(ボタン中央：青)  
ランプは、ドアホンからの着信中や室内呼の着信中に点滅、通話中は点灯します。
- ⑩【終了】ボタン
- ⑪リセットスイッチ  
動作がおかしいときは、先端の細いもので押してください。(録画した画像、登録した設定内容などは消えません)
- ⑫SDカード挿入口

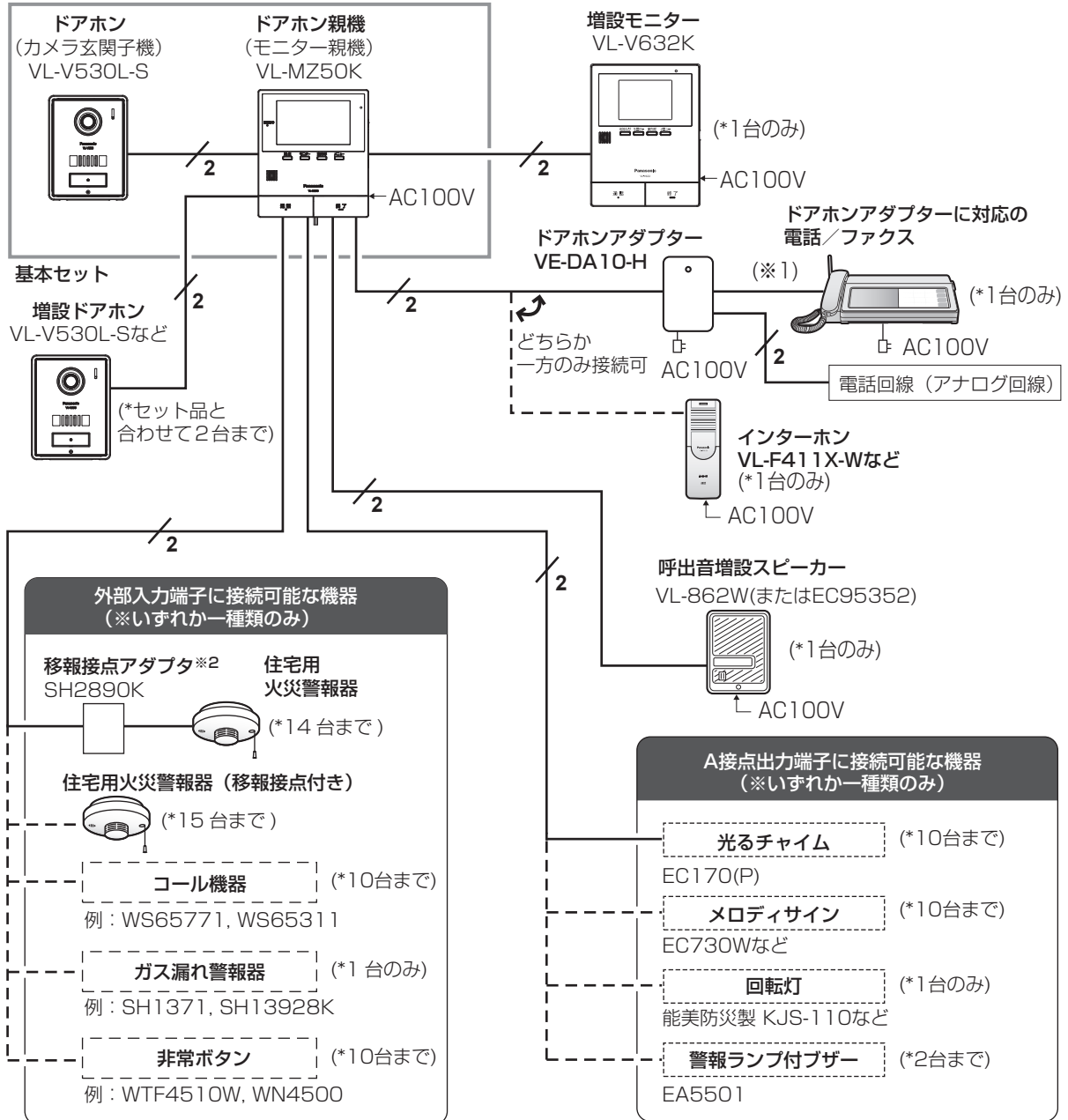
### ドアホン：玄関子機 VL-V530L-S / VL-V571L-S



- ①マイク
- ②カメラレンズ
- ③スピーカー
- ④呼出ボタン・ランプ(ボタン中央：赤)  
  - 接続したドアホン親機の電源が入るとランプが点灯します。
  - ボタンを押し続けながら話すと、「ただいまコール」がはたらきます。
- ⑤LEDライト(照明用)

各部のなまえとはたらき (ドアホン親機：モニター親機 VL-MZ50K) (ドアホン：玄関子機 VL-V530L-S / VL-V571L-S)	品名	テレビドアホン	品番	VL-SZ50KP VL-SZ50KF	
	作成	2017年9月	変更	年 月	5/19
パナソニック株式会社					

# システム構成図(例 VL-SZ50KP)



※1 ドアホンアダプターに付属の電話機コード(6芯 約2m)を使用します。

※2 ワイヤレス連動型の移報接点アダプタ「SH3290K」を接続することもできます。ドアホン親機と「SH3290K」間は有線接続です。「SH3290K」と、ワイヤレス連動型の火災警報器間は無線で連動します。

システム構成図	品名	テレビドアホン	品番	VL-SZ50KP VL-SZ50KF	
パナソニック株式会社	作成	2017年9月	変更	年 月	6/19

## 別売品・連携できる機器一覧

● 記載した情報は2017年9月現在のものです。内容は追加・変更になる場合があります。

品名		品番		システム追加台数	
ドアホン (カメラ玄関子機)※1	露出型	VL-V521L-S、VL-V522L-S、 VL-V522L-WS、VL-V530L-S、 VL-V566-S、VL-V570L-S、 VL-V571L-S、VL-V572L-S		構成品と合わせて 2台まで	
	露出/埋込両用型	VL-V554L-S			
ドアホン (音声玄関子機)※1	露出型	VL-V500-K			
増設モニター		VL-V632K		1台のみ	
電話/ファクスや インターホン	電話/ファクス	ドアホンアダプター 「VE-DA10-H(VE-DA10)」※2を 使って接続できる電話機またはファクス		いずれか1台のみ	
	インターホン	VL-A467LAK、VL-A467LAX、 VL-A468LA、VL-F411X-W			
増設スピーカー		VL-862W、EC95352		1台のみ	
A接点出力対応の接続機器	光るチャイム	EC170(P)		いずれか 1種類 のみ	10台
	メロディサイン※3	乾電池式	EC5227W(P)、EC5117WKP、 EC5347		10台
		AC100V式	EC710K、EC730W		2台
	警報ランプ付ブザー	EA5501			1台のみ
回転灯※4	KJS-110、KJSB-110、KES-110				
火災警報器	住宅用火災警報器 (単独型、移報接点付き)	けむり当番	SHK28413、SHK38453	いずれか 1種類 のみ	並列接続で 15台まで
		ねつ当番	SHK28113、SHK38153		
		煙検知式	FSKJ222-S※5		
	熱検知式	FSLJ012-S※5			
移報接点アダプタ※6	SH2890K(連動型用) SH3290K(ワイヤレス連動型用)		1台のみ		
ガス漏れ警報器		SH1371、SH13928K		1台のみ	
コール機器(コール用押しボタン)		WS65771、WS65311		10台まで	
非常ボタン		WTF4510W、WN4500			

※1 付属と異なるドアホンは仕様や機能が異なります。増設の際は事前にご確認ください。

※2 電話/ファクス接続時に必要です。

(本機には、配線なしで電話/ファクスを接続するワイヤレスアダプター機能はありません)

※3 オートストップ機能付きのEC5347、EC730Wをお勧めします。

(オートストップ機能がない場合、30秒間チャイムが鳴動します)

※4 (株)パトライト製

※5 能美防災(株)製

※6 連動型の火災警報器を接続するためのアダプタで、14台まで火災警報器を接続できます。

(接続できる火災警報器は、移報接点アダプタの説明書でご確認ください)

別売品・連携機器一覧	品名	テレビドアホン	品番	VL-SZ50KP VL-SZ50KF
パナソニック株式会社	作成	2017年9月	変更	年 月 7/19



## 設置上のお願い

### 設置場所について

**こんなところには設置しない** (故障や動作障害などの原因になります)

#### 〈ドアホン・ドアホン親機共通〉

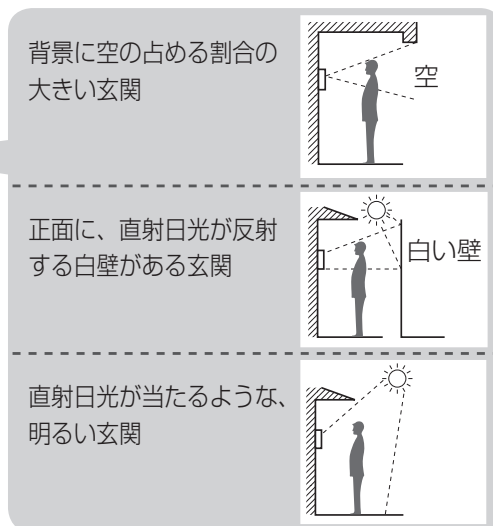
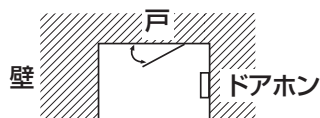
- 振動、衝撃のあるところ
- 反響の多いところ
- 硫化水素、アンモニア、硫黄、ほこり、有毒ガスなどの発生するところ

#### 〈ドアホン親機〉

- 火気・熱器具・冷暖房機の近くや直射日光の当たるところ(誤動作・変形・故障の原因)
- 温度変化が激しいところ(結露による誤動作の原因)
- テレビ、ラジオ、パソコンなどのOA機器、エアコンなどの近く(故障や動作障害などの原因)

### ドアホンの設置について

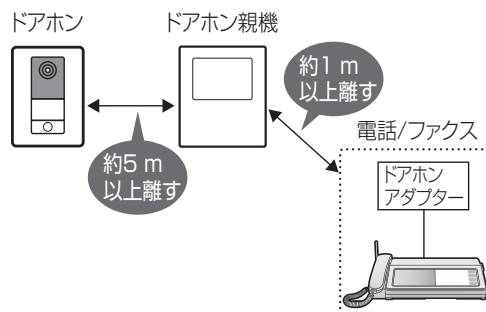
- 底面の水抜き穴をふさいだり、北向きに設置すると結露しやすくなります。
  - ・ ドアホン周囲の温度差によって、ドアホンのカメラレンズが結露し、映像が見えにくくなる場合がありますが、故障ではありません。
  - ・ 断熱材(発泡スチロールなど)を用いて、壁の穴を埋めるか、壁とドアホンの間に挟むと結露しにくくなります。
- 逆光になる場所への設置は避けてください。(来訪者の顔が暗く映り、識別しにくくなります)
- 下図のように反響の多い場所では、「ピー」という音(ハウリング)が生じることがあります。



- ドアホンの防水性はIPX3※です。  
※鉛直から両側に60度までの角度で噴霧した水によっても有害な影響を及ぼさないレベル
- 背面に水などが直接かからないようにしてください。
- 近傍に照明がある場合、遮光や減光が必要な場合があります。(照明光の映り込みや夜間の映像劣化防止)

### ドアホン親機の設置について

- 本体の上下左右に20 cm以上の空間をとってください。(誤動作や通話の途切れ防止)
- 壁を深くくぼませたスペースへの設置はできるだけ避けてください。(誤動作や通話の途切れ防止)
- 本体を埋め込まないでください。
- 右図のように、ドアホンとの間は約5 m以上、別売の電話/ファクス(ドアホンアダプター含む)との間は約1 m以上離してください。(ハウリングなどの通話障害や通話の途切れ防止)
- 携帯電話の基地局やテレビ局の近くなど、強電界地域や電波を発する無線局周辺では、映像や音声にノイズなどが入ることがあります。




設置上のお願い (設置場所について)	品名	テレビドアホン	品番	VL-SZ50KP VL-SZ50KF	
パナソニック株式会社	作成	2017年9月	変更	年 月	8/19



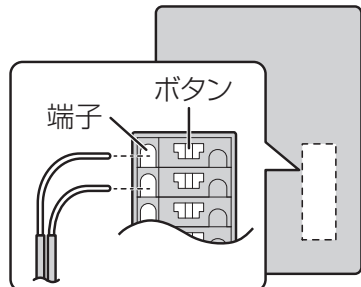
## 工事について

- 電源について：必ず遮断装置を介した次のいずれかの方法で接続する。
  - (1) 電源コンセントの近くに設置し、遮断装置(電源プラグ)に容易に手が届くこと。
  - (2) 3 mm以上の接点距離を有し、容易にアクセス可能な分電盤のブレーカーに接続する。  
ブレーカーは保護アース導体を除く主電源のすべての極が遮断できるものを使用すること。
- 既存または新設のドアホン配線などを接続する場合は、接続工事の前に、必ず大地アースと配線との絶縁抵抗、配線2線間の絶縁抵抗、および配線の線路抵抗値(直流ループ抵抗)を測定のうえ、下記の抵抗値と照合し、異常のないことを確認してから接続工事を行う。

絶縁抵抗値	DC500 V にて 1 MΩ 以上
線路抵抗値	直流抵抗計にてループ抵抗 10 Ω 以内(配線距離 100 m 以内で)

- 本機は電気設備技術基準による施工を行う。
  - ・使用する埋込みボックスに、堅牢な隔壁(電源線とその他の信号配線材の間)を設ける。
  - ・金属ボックスを使用する場合はD種接地を行う。
  - ・配線材はAC600 V以上の絶縁電線を使用する。
- ノイズ障害が考えられる場合は、金属配管の中に接続線を通して工事を行う。  
(金属管は必ず大地アースをすること)
- AC100 V以上の電力線(電灯線)とは1 m以上離して配線工事するか、別々の金属管による配管工事を行う。(映像の乱れや通話ノイズなどの防止)
- ドアホン親機の信号線接続端子は、速結端子になっているため以下の方法での結線を行う。  
(接続できる線種などについては  10ページ「線種と配線距離について」)

### <ドアホン親機背面>



#### 配線材を挿入する場合

- ・配線材の被ふくを9 mmむく。
- ・ドライバーの先などでボタンを押しながら配線材を確実に端子に挿入する。

#### 配線材を抜く場合

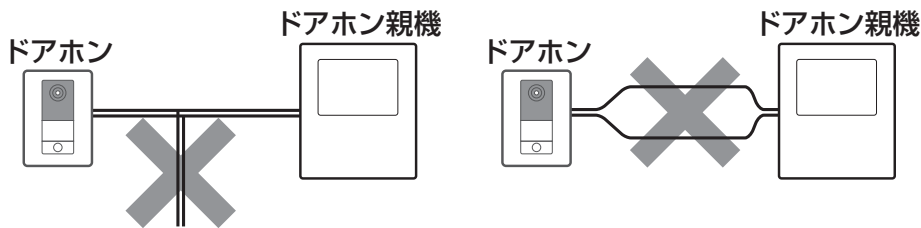
- ・ドライバーの先などでボタンを押しながら配線材を引き抜く。

- 誤配線、ショートなどがないことを確認後、ドアホン親機の電源を入れる。

設置上のお願い (工事について)	品名	テレビドアホン	品番	VL-SZ50KP VL-SZ50KF	
パナソニック株式会社	作成	2017年9月	変更	年 月	9/19

既設(チャイム/ベル/ブザー/テレビドアホン/音声ドアホン)の配線を使用して本機を取り付けるとき

- 既設の配線に電源(AC100 V、24 Vなど)が接続されている可能性があるため、必ず電気工事士の資格を持つ方が工事をしてください。(誤って接続すると故障の原因になります)
- 工事の際は、まず既設配線の電源を切り、配線材の線種と配線距離を確認してから配線してください。
  - 本書の「線種と配線距離について」の内容に合わない場合、正常に動作しないことがあります。
    - 線種がφ1.2 mmを超える場合は、配線材を取り替える
    - 線種が「より線」のときは、指定の方法で接続する(☞ 19ページ手順3)
  - ドアホン親機とドアホン間に不要な配線材があるときは、取り除くか新たに配線してください。また、下記のように配線材を分岐したり、極端にばらしたりしないでください。正常に動作しないことがあります。



線種と配線距離について

(下表の記載以外で使用すると、動作不良の原因になります)

配線区間	線種	配線距離(総延長)
ドアホン ~ ドアホン親機 ~ 増設モニター ※	インターホン用平行2線式ケーブル 単芯線(mm)：φ0.65 ~ φ0.9	100 m以内
ドアホン親機 ~ ドアホンアダプター またはインターホン		75 m以内
ドアホン親機 ~ 増設スピーカー	ドアホン親機接続端子の許容線種 単芯線(mm)：φ0.65 ~ φ0.9	接続する機器の仕様に従う
ドアホン親機 ~ A 接点出力端子に 接続可能な機器		50 m以内
ドアホン親機 ~ 外部入力端子に 接続可能な機器		

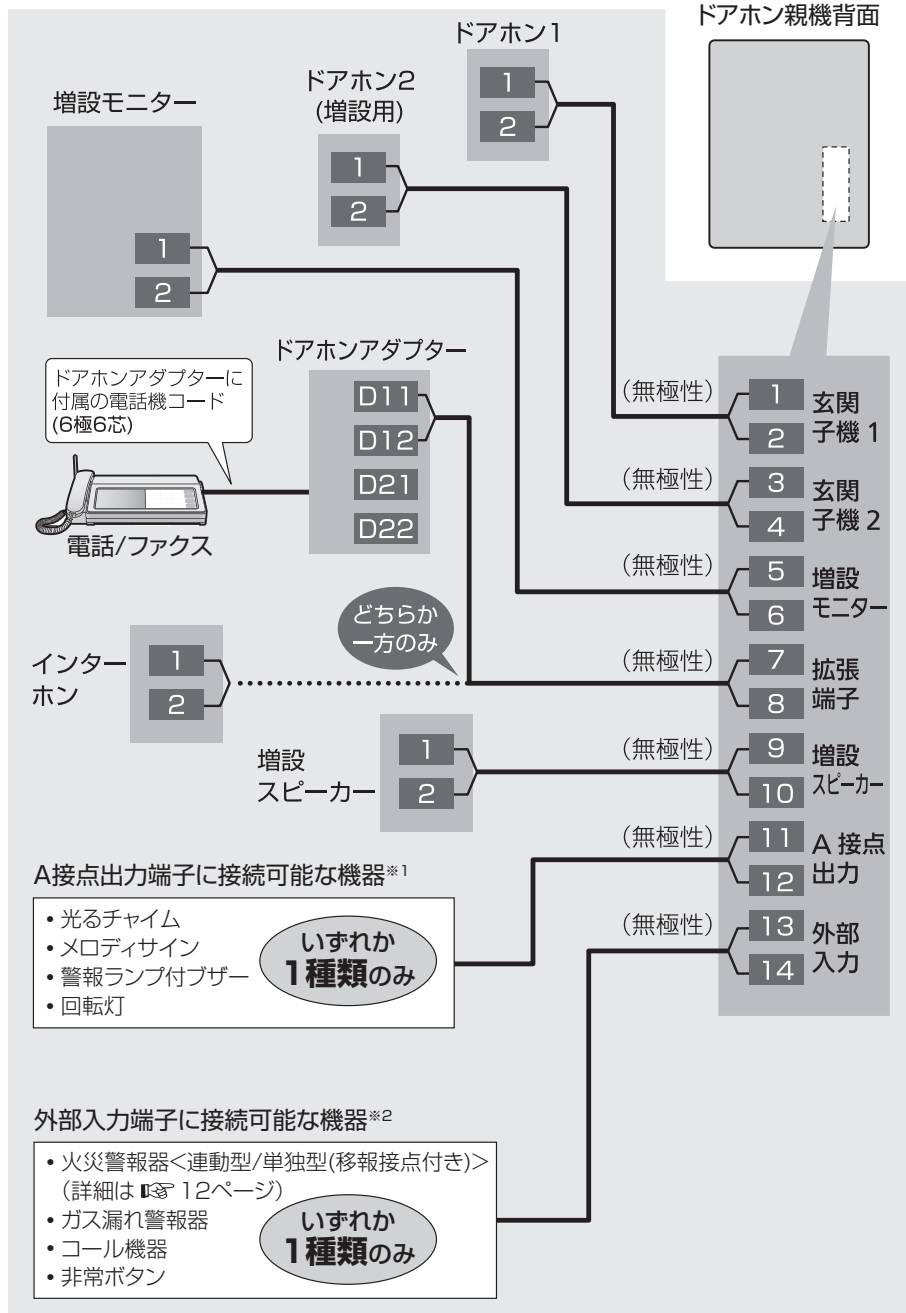
※増設モニターを接続する場合は、「ドアホン」~「ドアホン親機」~「増設モニター」間の配線距離の合計が100 m以内になるように配線してください。

設置上のお願い (工事について)	品名	テレビドアホン	品番	VL-SZ50KP VL-SZ50KF	
パナソニック株式会社	作成	2017年9月	変更	年 月	10/19

## 配線系統図

この配線系統図および「線種と配線距離について」に従って正しく配線してください。

● 接続できる機器の詳細(品番など)は、本書7ページをお読みください。



※1 ● 下記の定格に適応した機器を接続してください。並列接続はできません。(故障の原因になります)

・定格負荷：AC、DC 24 V / 0.3 A 以下      ・最小適用負荷：DC 5 V / 1 mA

● 接続した機器の動作については、本機の取扱説明書および接続機器の説明書をお読みください。

※2 ● 下記の定格に適応した機器を接続してください。

(A接点/B接点のどちらの接点種別でも接続いただけます)

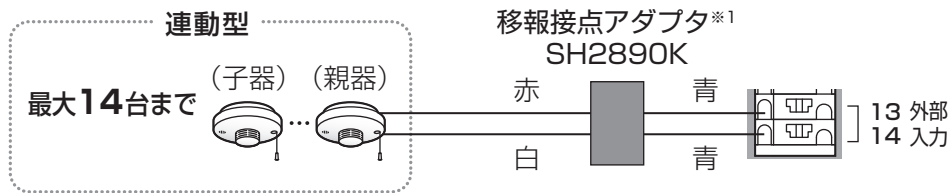
・入力方式：無電圧メーク接点      ・端子間開放電圧：DC 7 V以下  
 ・検出確定時間：0.1秒以上      ・接点抵抗値：メーク時 500 Ω以下  
 ・端子間短絡電流：5 mA以下      ブレーク時 15 kΩ以上

● 接続した機器をご使用になるには、接続機器の種別に合わせて「外部入力」設定の変更が必要です。

配線系統図	品名	テレビドアホン	品番	VL-SZ50KP VL-SZ50KF	
パナソニック株式会社	作成	2017年9月	変更	年 月	11/19

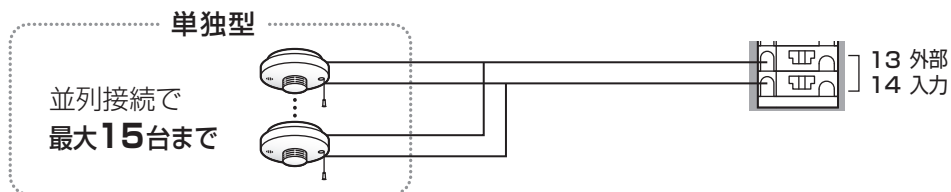
■ 火災警報器を接続するとき（火災警報器のタイプによって接続方法が異なります）

連動型の場合：移報接点アダプタが必要です



- ドアホン親機に直接、連動型の火災警報器を接続しないでください。（故障の原因）
- 移報接点アダプタとの配線時は、線の色を間違えないでください。（故障の原因）

単独型(移報接点付き)の場合



- 単独型を複数台接続する場合も、外部入力端子への入線は、1端子あたり1本にしてください。

※1 ワイヤレス連動型の移報接点アダプタ「SH3290K」を接続することもできます。

- ドアホン親機と「SH3290K」間には有線接続です。
- 「SH3290K」と、ワイヤレス連動型の火災警報器間は無線で連動します。
- 「SH3290K」と火災警報器は、ドアホン親機からそれぞれ1 m以上離して設置してください。（近接すると、移報接点アダプタと火災警報器間の電波到達距離が短くなる場合があります）
- その他の詳細は、「SH3290K」の説明書をお読みください。

配線系統図	品名	テレビドアホン	品番	VL-SZ50KP VL-SZ50KF	
パナソニック株式会社	作成	2017年9月	変更	年 月	12/19

## ドアホンの取り付け位置を決める

(V571L) と (V530L) は、広角レンズのドアホンです。ドアホン親機の「ワイド/ズーム設定」に従って、ワイドまたはズームでの撮影ができます。

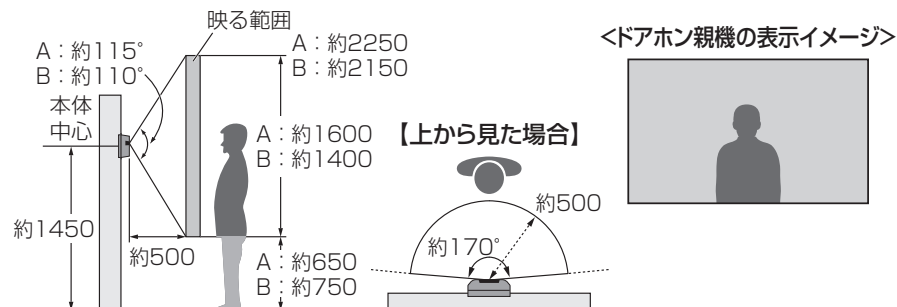
### 取り付け位置(高さ)と撮影範囲

図中のAは (V571L)、Bは (V530L) の数値です。

A、Bの区別がない箇所は、2機種共通です。

(図中の寸法単位：mm)

#### ワイドのとき〈お買い上げ時〉



#### ズームのとき

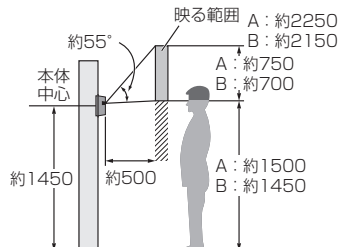
ワイド時の撮影範囲の一部を縦横約2倍に拡大表示します。 <ドアホン親機の表示イメージ>

- ズーム時の撮影範囲は、ドアホン親機の「ズーム位置設定」で任意の位置から選べます。下記を参考にドアホン親機で設定してください。

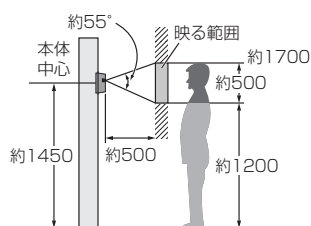


#### 上下方向

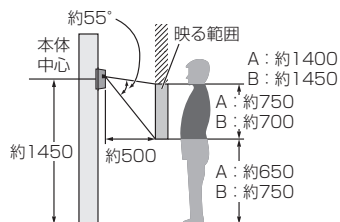
【上】



【中央】お買い上げ時

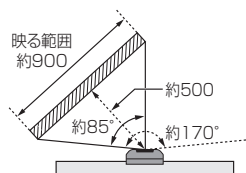


【下】

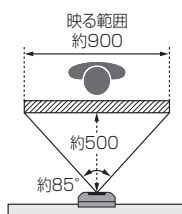


#### 左右方向(上から見た図)

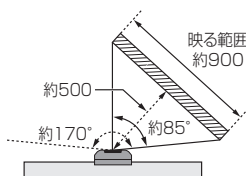
【左】



【中央】お買い上げ時



【右】



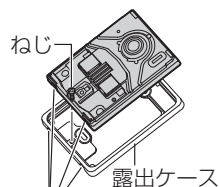
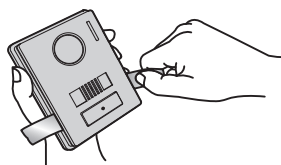
ドアホンの取り付け位置を決める	品名	テレビドアホン	品番	VL-SZ50KP VL-SZ50KF	
パナソニック株式会社	作成	2017年9月	変更	年 月	13/19

# ドアホンを取り付ける

## ドアホンの取り付けかた VL-V530L-S

### 1 前面パネルと露出ケースを外す

- ① 両端に出ている青色テープを片方ずつ手前に強く引っ張り、前面パネルの下側を本体から外す(ロックが外れる)
- ② 前面パネルの下側(本体から外れた部分)を持って強く引っ張り、本体から完全に取り外す
- ③ 本体下部のねじをゆるめ、露出ケースを外す



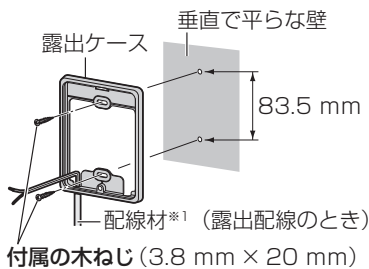
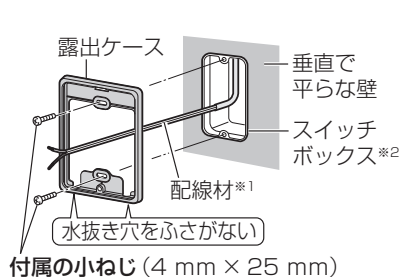
ロックが外れなかったとき  
底面の穴に⊖ドライバーを差し込んで押し下げ、前面パネルを持ち上げてください。  
(パネルを傷つけないようご注意ください)

水抜き穴：4か所  
(設置時にふさがらない)

### 2 露出ケースを壁面に確実に取り付ける

#### ■ スイッチボックスの場合

#### ■ 壁の場合



※1 〈既設の配線を使用する場合〉

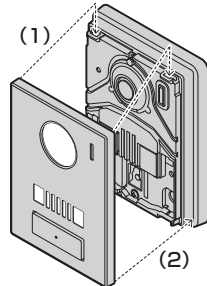
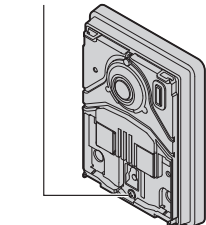
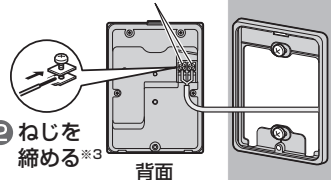
- 壁の中から出ている配線材が「3本線またはそれ以上」「直径1.6 mm以上の単線」「断面積1 mm<sup>2</sup>以上のより線」のときは、電源線(AC100 V など)の可能性が有ります。工事は販売店にご相談ください。(電気工事士の資格がないと、電源工事はできません)
- 電圧がかかっている配線材をドアホンに接続すると、機器が壊れます。

※2 JIS 1 個用スイッチボックス

底面に穴(スリット)がない場合は、水抜きのための穴を開けてください。

### 3 本体に配線材を接続して露出ケースに固定し、前面パネルを元のように取り付ける

- ① ねじをゆるめ、配線材を差し込む
- ② ねじを締める\*3
- ③ 露出ケースに取り付けてねじを締める\*3
- ④ 前面パネルを(1)(2)の順に取り付ける

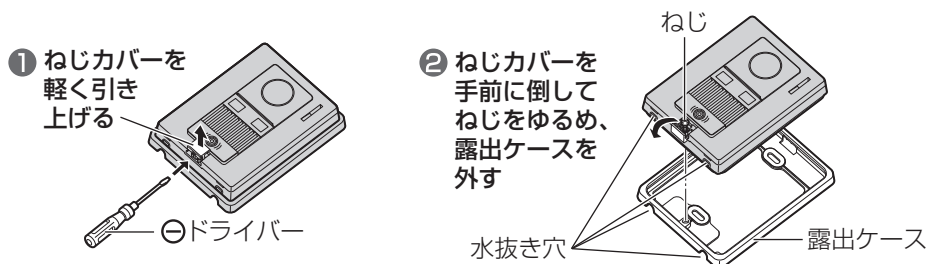


※3 電動ドライバーなどを使う場合は、ねじの破損防止のため、締め付けトルクを0.7 N・m(7 kgf・cm)以下に設定してから固定してください。

ドアホンを取り付ける (ドアホンの取り付けかた VL-V530L-S)	品名	テレビドアホン	品番	VL-SZ50KP	
パナソニック株式会社	作成	2017年9月	変更	年 月	14/19

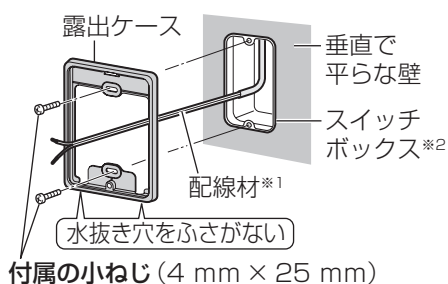
## ドアホンの取り付けかた VL-V571L-S

### 1 露出ケースを外す

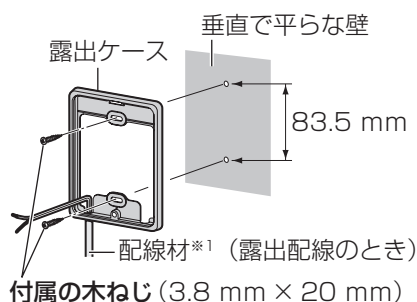


### 2 露出ケースを壁面に確実に取り付ける

#### ■ スイッチボックスの場合



#### ■ 壁の場合



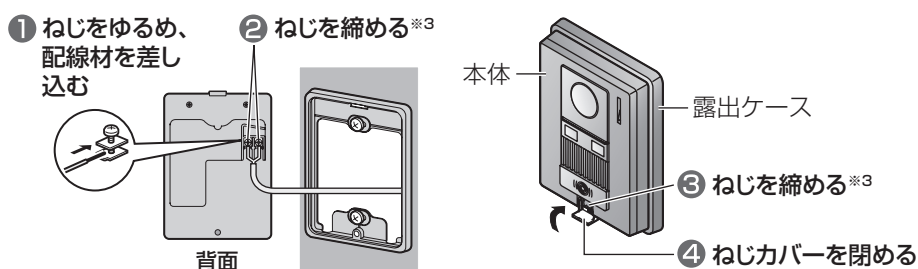
※1 〈既設の配線を使用する場合〉

- 壁の中から出ている配線材が「3本線またはそれ以上」「直径1.6 mm以上の単線」「断面積1 mm<sup>2</sup>以上のより線」のときは、電源線(AC100 V など)の可能性があります。工事は販売店にご相談ください。(電気工事士の資格がないと、電源工事はできません)
- 電圧がかかっている配線材をドアホンに接続すると、機器が壊れます。

※2 JIS 1個用スイッチボックス

底面に穴(スリット)がない場合は、水抜きのための穴を開けてください。

### 3 本体に配線材を接続し、露出ケースに取り付けて固定する



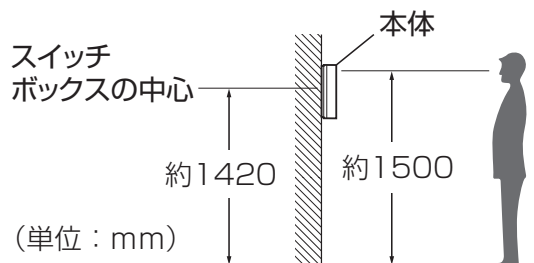
※3 電動ドライバーなどを使う場合は、ねじの破損防止のため、締め付けトルクを0.7 N・m (7 kgf・cm)以下に設定してから固定してください。

ドアホンを取り付ける (ドアホンの取り付けかた VL-V571L-S)	品名	テレビドアホン	品番	VL-SZ50KF	
パナソニック株式会社	作成	2017年9月	変更	年 月	15/19

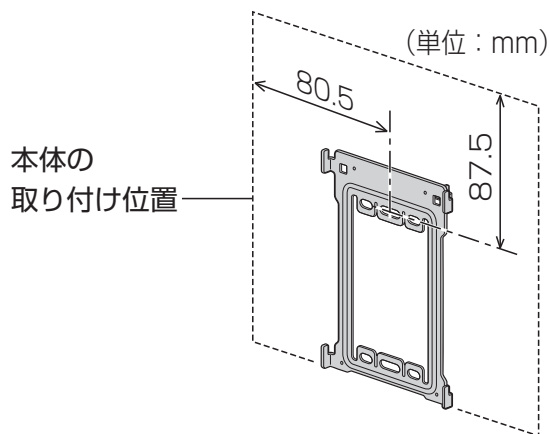


## ドアホン親機の取り付け位置を決める

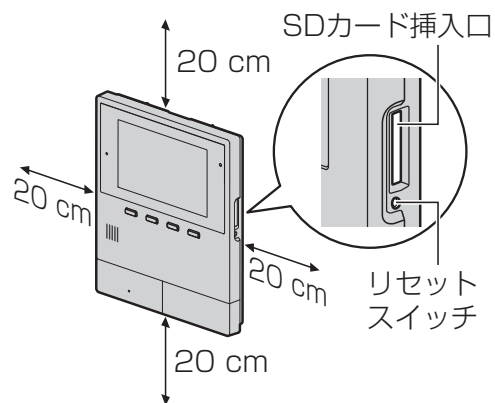
- 本体は、よくご利用になる方の目の高さに画面の中心がくるよう取り付けてください。  
(下図は、画面の中心を床から約1500 mmの高さにするときの例です)



- 本体の取り付け位置が決まったら、壁掛け金具は下図の位置に取り付けてください。



- 本体の上下左右には、下記のための空間を20 cm以上とってください。
  - 誤動作や通話の途切れ防止
  - SDカードの出し入れ、リセットスイッチの操作

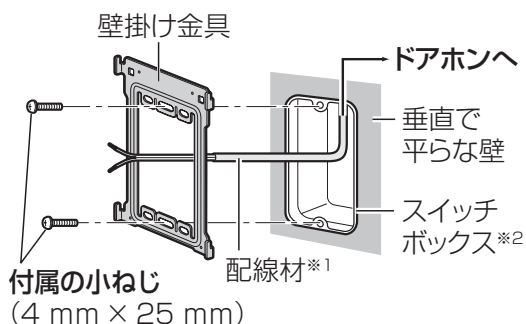


ドアホン親機を取り付ける	品名	テレビドアホン	品番	VL-SZ50KP VL-SZ50KF	
パナソニック株式会社	作成	2017年9月	変更	年 月	16/19

# ドアホン親機を取り付ける

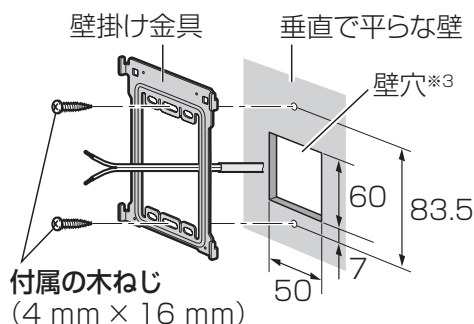
## 1 付属の壁掛け金具を壁面に確実に取り付ける

### ■ スイッチボックスの場合



### ■ 壁の場合

(単位: mm)



※1 〈既設の配線を使用する場合〉

- 壁の中から出ている配線材が「3本線またはそれ以上」「直径1.6 mm以上の単線」「断面積1 mm<sup>2</sup>以上のより線」のときは、電源線(AC100 V など)の可能性があります。工事は販売店にご相談ください。(電気工事士の資格がないと、電源工事はできません)
- 電圧がかかっている配線材をドアホン親機に接続すると、機器が壊れます。

※2 JIS1 個用スイッチボックス

電源線とその他の信号配線材などが混在する場合は、絶縁セパレーターを取り付けてください。

※3 スイッチボックスを使用せずに壁の中から配線する場合に、壁穴を開けてください。

### ■ パネル壁(石こうボード)の場合

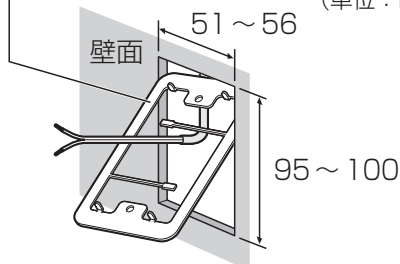
壁に下図のように穴を開け、脱落を防止するため、右記のはさみ金具を使って取り付けてください。

はさみ金具: パナソニック(株)製

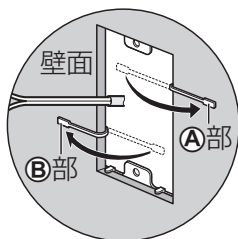
品番	対象壁
WN3996020 (20個入り)*	9 mm~30 mm厚の 石こうボード

※単品でのお取り扱いについては、販売店にお問い合わせください。

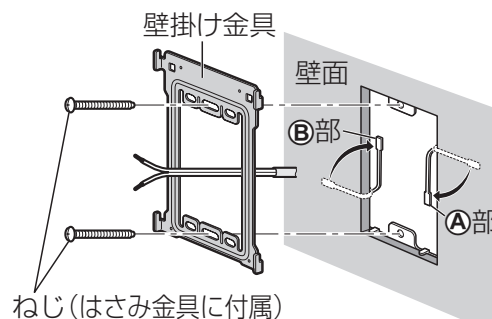
① はさみ金具を壁面の裏側に入れる  
(単位: mm)



② ①部・②部を図のように折り曲げ、はさみ金具を壁面に仮固定する



③ 壁掛け金具とはさみ金具を、ねじで仮止めする



④ ①部・②部を壁端面まで戻し、ねじを締めて固定する

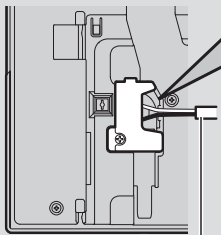
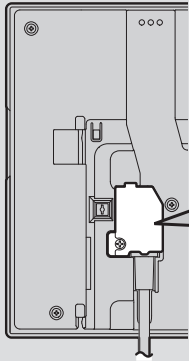
- ①部・②部を、壁掛け金具と壁面に挟み込まないようにしてください。

ドアホン親機を取り付ける	品名	テレビドアホン	品番	VL-SZ50KP VL-SZ50KF
パナソニック株式会社	作成	2017年9月	変更	年 月 17/19

# AC100 V 電源線を直結する場合 (電気工事士の資格がない方は、絶対に作業しないでください)

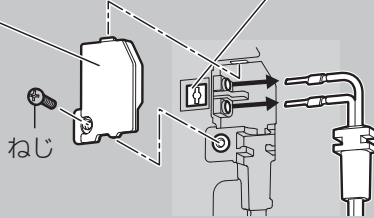
## 2 電源コードを取り外し、AC100 V電源線を接続する

〈ドアホン親機背面〉



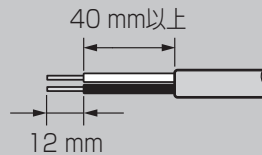
電源線は必ず横向きに引き出してください。

- ① カバーAを取り外す ② ドライバーの先などでボタンを押しながら、電源コードを取り外す

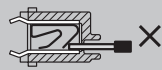
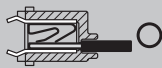


- ③ AC100 V電源線を下記のように接続する

1. 被ふくを12 mmむく  
(線種:φ1.6~φ2.0単芯線)



2. ドライバーの先などでボタンを押しながら、奥まで確実に差し込む



〈AC100 V電源線  
接続端子断面図〉

**注意**

奥まで確実に差し込む



差し込みが不完全な場合、発熱の原因になることがあります。

- ④ 付属のカバーB (電源直結専用カバー) を取り付ける

ドアホン親機を取り付ける

品名

テレビドアホン

品番

VL-SZ50KP  
VL-SZ50KF

パナソニック株式会社

作成

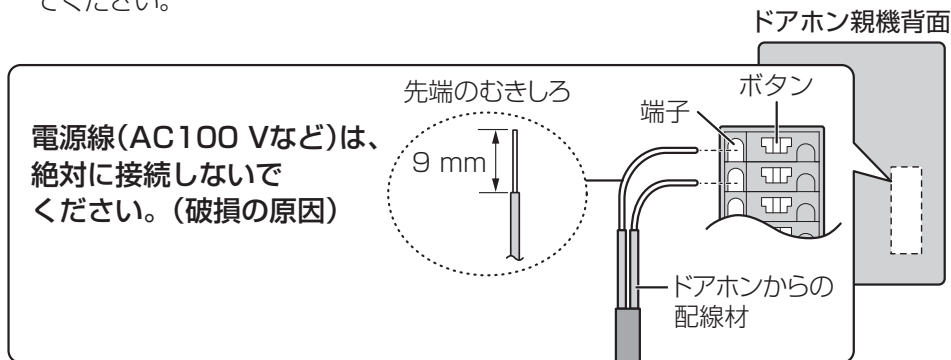
2017年9月

変更

年 月 18/19

### 3 配線材を接続する

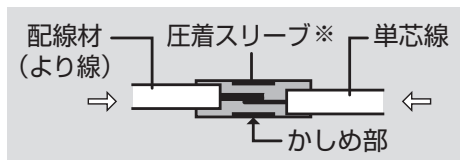
- 配線系統図(11ページ)に従って正しく接続してください。
- 配線材は、各端子の横にあるボタンをドライバーの先などで押しながら抜き差ししてください。



#### 配線材の線種が「より線」の場合

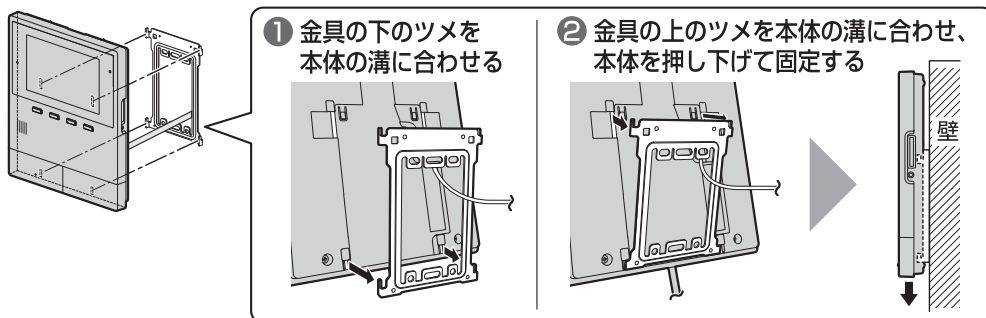
##### ● 単芯線と結線して使用する

結線部をハンダ付処理してテーピングで絶縁するか、市販の単芯線(50mm以上)と圧着スリーブで圧着処理を行ってください。  
(結線部をよじっただけでは、接触不良になるおそれがあります)



※ 手順4で、圧着スリーブを壁掛け金具に挟み込まないように注意してください。

### 4 ドアホン親機を取り付ける



### 5 [電源プラグで使用する場合のみ]

#### 電源プラグのキャップを外して、コンセント(AC100V)に差し込む

- 落雷による機器の故障を防止するために、雷サージ防止付きのコンセント(市販品)に差し込むことをお勧めします。

取り付け・接続後、正しく配線できているか下記の手順で動作を確認してください。

- 1 ドアホンの呼出ボタンを押し、ドアホン親機で呼出音が鳴り、映像が映ることを確認する
- 2 ドアホン親機の「通話」ボタンを押し、ドアホンと通話できることを確認する
  - 確認が終わったら、ドアホン親機の「終了」ボタンを押す

ドアホン親機を取り付ける	品名	テレビドアホン	品番	VL-SZ50KP VL-SZ50KF	
パナソニック株式会社	作成	2017年9月	変更	年 月	19/19