

# テレビドアホン

品名 ハンズフリーテレビドアホン「ソリエ」1-1タイプ 品番 VL-V112X-K、VL-V112KP-K

## ■概要

本装置は、カメラ玄関子機1台と、モニター親機1台、増設モニター親機1台からなるテレビドアホンシステムです。モニター親機、増設モニター親機とも使いやすいハンズフリータイプで、カメラ玄関子機からの呼出に対し音声で応答・通話ができます。

## ■特長・機能(I)

### (1) モニター画面

モニター親機、増設モニター親機のカメラ撮像素子は25万画素のCCD、モニター画面は4型の白黒偏平ブラウン管です。

### (2) テレビドアホンとハンズフリー機能

- 訪問者から呼出されると、モニター親機と増設モニター親機に訪問者の映像が映ります(呼出後、約2秒で映像が映ります)。
- カメラ玄関子機からの呼出に対し、“は～い”など声で答えるだけで応答・通話ができます(応答ボタンを押しても応答できます)。
- 応答のしかたは、つぎの3通りから選択できます(応答切換つまみで設定)。

応答のしかた	内 容
タッチ応答	応答ボタンを一度押してから通話します(室内が騒がしいときなど)。
音声応答	呼出に、“は～い”など声で答えて通話します。または応答ボタンを押して通話します。
プレストーク応答	応答ボタンを押しながら話し、離して聞きます(玄関先が騒がしいときなど)。

※通話を終了するときは応答ボタンを押します。

※応答したあと約1分経過すると自動的に通話が切れ、映像も消えます。

※プレストーク応答時は、送話操作(応答ボタンを押す)のあと、再度、送話操作をしないと約30秒で通話が切れ、映像も消えます(最大映像表示時間は、通話開始から約3分です)。

※呼出されたとき、応答しないと約30秒で映像は消えます。

※通話中、使用していない親機の画面には約30秒間映像が映り出されたままです(約30秒以内に通話を終了した場合、使用していない親機には、残り時間映像が映り出されます)。

●通話中、声がカメラ玄関子機へ届いたかどうかは、送話ランプの点灯で確認できます。

※モニター親機、増設モニター親機とカメラ玄関子機間通話は可能ですが、モニター親機と増設モニター親機間で内線通話はできません。

## 概要 / 特長・機能(I)

品 番	VL-V112X-K、VL-V112KP-K
品 名	ハンズフリーテレビドアホン「ソリエ」1-1タイプ

作成年月	2003.01	図面整理番	—	SD-0
------	---------	-------	---	------

## ■特長・機能(Ⅱ)

### (3) インターホンまたはコードレス留守番電話機との接続

モニター親機に当社製チャイミーフラッシュ VL-467LX 他等を接続すると、インターホンとカメラ玄関子機との通話が可能です。または、ドアホンアダプター VE-DA10-H を接続しコードレス留守番電話機シリーズ、パーソナルファクス「おたっくす」シリーズ(九州松下電器製)、「パナファクス」シリーズ(松下電送システム製)を使用して、カメラ玄関子機と通話ができます。

※接続できるのは、当社製インターホンまたはドアホンアダプター VE-DA10-H のどちらか一方のみです。

※使用できるコードレス留守番電話機、ファクシミリは、ドアホンアダプター VE-DA10-H に接続可能な機種に限ります。

※チャイミーフラッシュ、コードレス留守番電話機、ファクシミリとモニター親機間で室内通話はできません(増設モニター親機とも室内通話はできません)。

### (4) テレビドアホン録画ユニットとの接続

モニター親機にテレビドアホン録画ユニット「かお美メモリー」 VL-V600K-W を接続して、カメラ玄関子機からの着信時の画像、および通話中・モニター中の画像を録画・再生することができます。

### (5) モニター親機、増設モニター親機の他の機能

モニター機能	モニターボタンを押すと、外の様子を映像と音で約30秒間確認できます。
ただいまコール機能	カメラ玄関子機の呼出ボタンを約3秒以上押しながら、呼びかけると映像が映り、声が聞こえます。
明るさ調節	モニター画面の明るさを3段階に調節できます。
スピーカー音量調節	呼出音・モニター音を3段階(「大」「中」「小」)に調節できます。

### (6) カメラ玄関子機 VL-V542-K

- カメラ部に広角レンズを使用しており、広範囲を映し出すことができます。
- カメラの角度を2段階(正面、上向き15°または右(左)15°)に調節できます。
- 赤外線LEDを使用しており、照明設備がなくても夜間の訪問者を映します(カメラ玄関子機から約50cm以内の中心部分)。
- 訪問者の背景が明るい場合でも、自動的に逆光を補正します(自動逆光補正)。

### (7) 施工性

- モニター親機～増設モニター親機～カメラ玄関子機間、モニター親機～インターホン間の配線は2線式無極性です。配線方式はバス配線(送り配線)です。
- モニター親機とカメラ玄関子機間の配線距離は最大100m、モニター親機と増設モニター親機間の配線距離は最大75m(φ0.65ケーブル使用時)です。
- モニター親機、増設モニター親機は露出形壁掛けタイプ、カメラ玄関子機は露出形耐雨構造です。
- モニター親機は、AC電源直結方式(ねじ端子)とACコード方式があります。

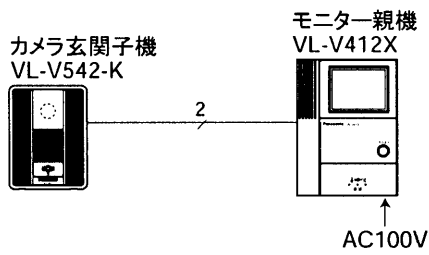
増設モニター親機は、ACコード方式です。ただし、ACコードを取り外して、AC電源を直結接続(ねじ端子)できます。

特長・機能(Ⅱ)	
品番	VL-V112X-K、VL-V112KP-K
品名	ハンズフリーテレビドアホン「ソリエ」1-1タイプ

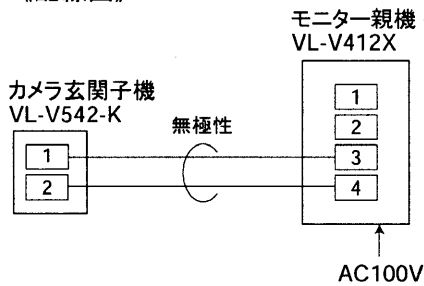
■システム系統図／配線図（I）

●基本システム

《システム系統図》

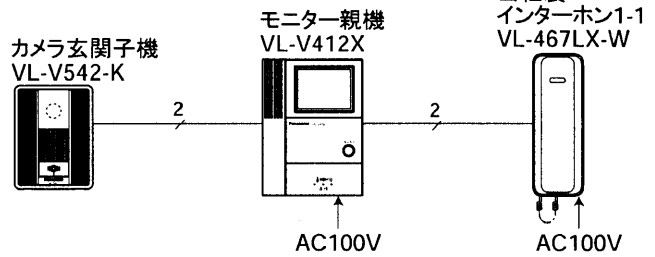


《配線図》

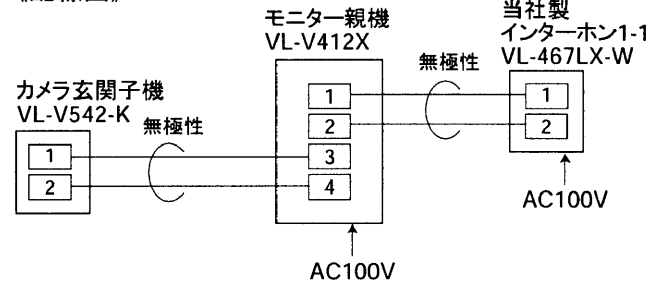


●インターホン1-1 (VL-467LX-W)との組合わせ

《システム系統図》



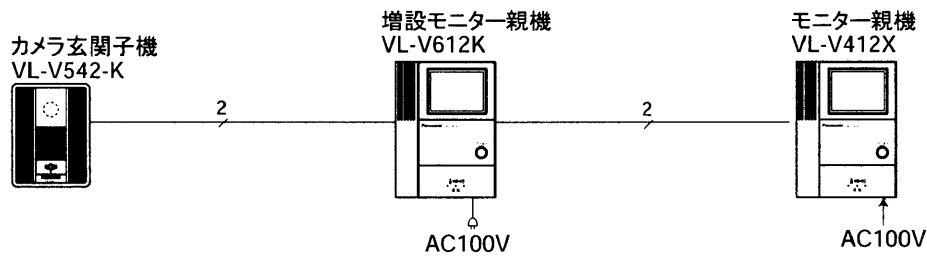
《配線図》



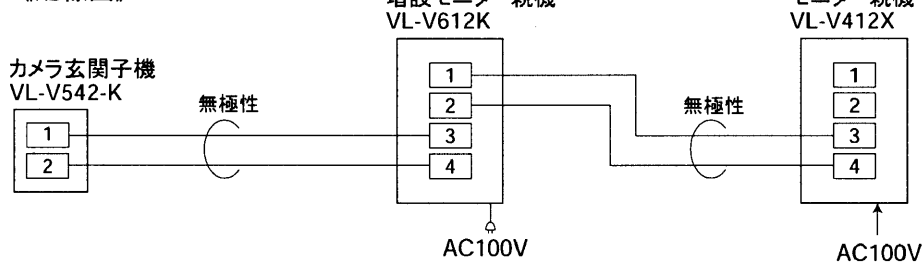
※当社製インターホンを接続した場合は、  
ドアホンアダプターをご使用になれません。

●増設モニター親機 (VL-V612K)との組合わせ

《システム系統図》



《配線図》



※増設モニター親機は、カメラ玄関子機とモニター親機の間接続してください。

※モニター親機、増設モニター親機とカメラ玄関子機間通話は可能ですが、モニター親機と増設モニター親機間で内線通話はできません。

システム系統図 / 配線図 ( I )

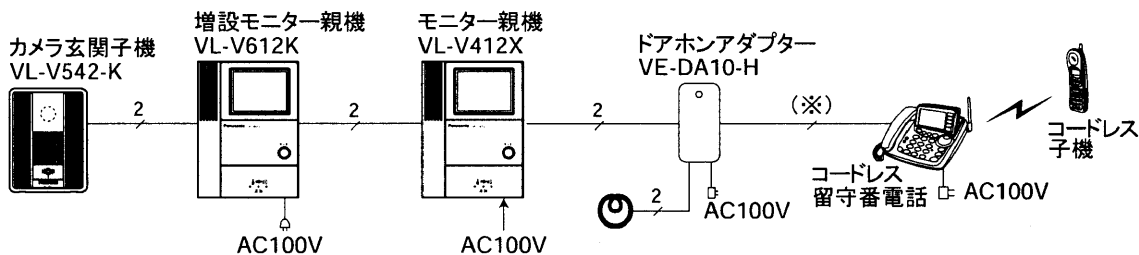
品番	VL-V112X-K、VL-V112KP-K
品名	ハンズフリーテレビドアホン「ソリエ」1-1タイプ

作成年月	2003.01	図面整理番号	—	SD-0
------	---------	--------	---	------

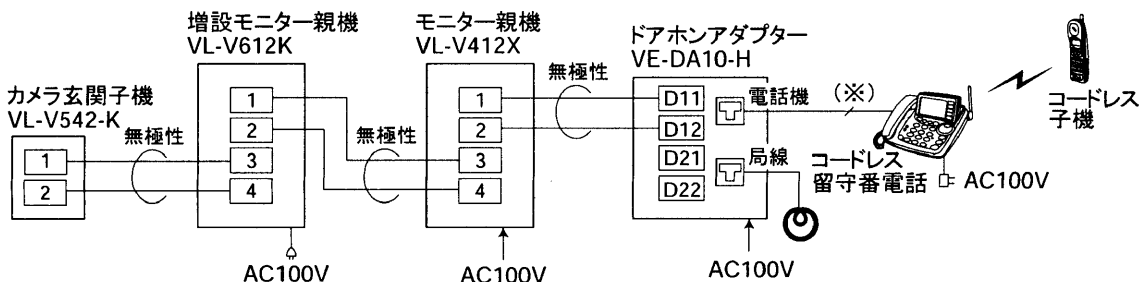
■システム系統図／配線図（Ⅱ）

●ドアホンアダプター（VE-DA10-H）との組み合わせ

《システム系統図》



《配線図》

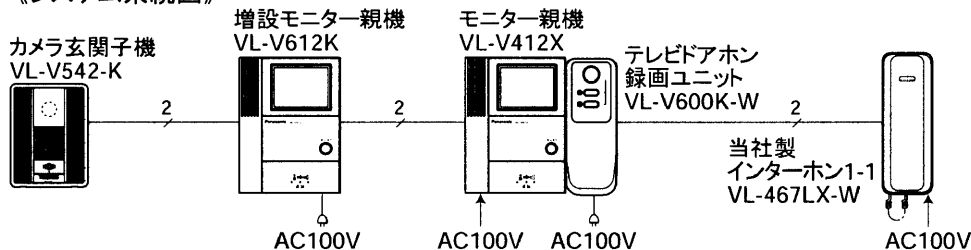


(※)ドアホンアダプターに付属の電話機コード(6芯 約2m)を使用。

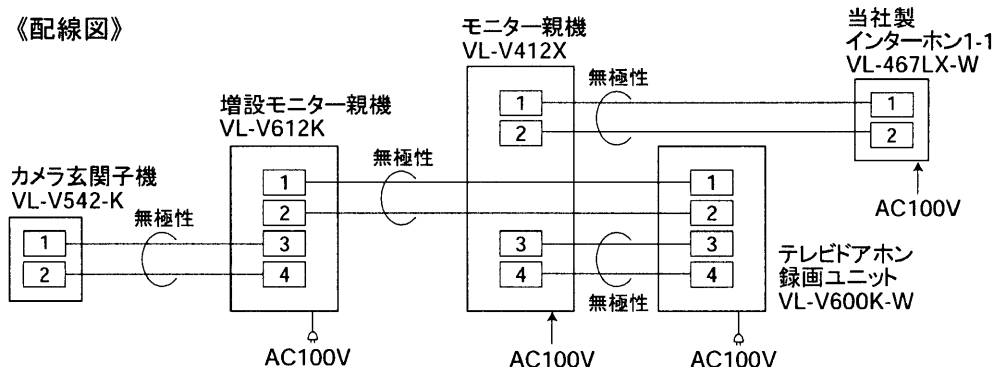
※ドアホンアダプターを接続した場合は、当社製インターホンをご使用になれません。

●テレビドアホン録画ユニット（VL-V600K-W）との組み合わせ

《システム系統図》



《配線図》



システム系統図 / 配線図（Ⅱ）

品番	VL-V112X-K、VL-V112KP-K
品名	ハンズフリーテレビドアホン「ソリエ」1・1タイプ

### ■配線距離

機 器 間		線 材	配線数	接続(親機側)	配線距離
モニター親機	カメラ 玄関子機	平行2線ケーブル 単線φ0.65mm、φ0.8mm	2 (無極性)	速結	100m
	増設モニター 親機	平行2線ケーブル 単線φ0.65mm、φ0.8mm	2 (無極性)	速結	30m
	ドアホン アダプター	平行2線ケーブル 単線φ0.65mm、φ0.8mm	2P(4) (注)	速結	100m
	当社製 インターホン	平行2線ケーブル 単線φ0.65mm、φ0.8mm	2 (無極性)	速結	100m

(注) 同一被ふく内4芯(平行)ケーブルは使用しないでください(誤作動の原因となります)。

### ■構成機器

品 名		品 番	備 考	
ハンズフリーテレビドアホン 「ソリエ」1-1タイプ		VL-V112X-K	モニター親機VL-V412X(AC直結式)と カメラ玄関子機VL-V542-K各1台のセット	
		VL-V112KP-K	モニター親機VL-V412K(ACコード式)と カメラ玄関子機VL-V542-K各1台のセット	
増設モニター親機		VL-V612K	ACコード式	1台接続可能
テレビドアホン録画ユニット		VL-V600K-W	ACコード式	モニター親機に のみ接続可能
チャイミー フラッシュ シリーズ	1-1タイプ	VL-467LX-W	AC直結式親機	1台のみ モニター親機に 接続可能
		VL-467LK-W	ACコード式親機	
		VL-468L-W	乾電池式親機	
	1-3タイプ	VL-A413LX-W	AC直結式親機	
		VL-A413LK-W	ACコード式親機	
チャイミーは〜い! シリーズ	1-1タイプ	VL-F411X-W	AC直結式親機	
ドアホンアダプター		VE-DA10-H	ドアホンアダプターに 接続可能な当社製 コードレス留守番 電話機または ファクシミリ接続用	

### 配線距離 / 構成機器

品 番	VL-V112X-K、VL-V112KP-K
品 名	ハンズフリーテレビドアホン「ソリエ」1-1タイプ

## ■仕様

	モニター親機		増設モニター親機
	VL-V412X	VL-V412K	VL-V612K
電源電圧	AC100V(50/60Hz) AC直結式(ねじ端子)	AC100V(50/60Hz) ACコード式 (ACコード取り外し可能。ACコードを取り外して、 AC電源を直結接続(ねじ端子))	
質量	約1.1kg	約1.2kg	
消費電力	待受時約2W 動作時約13W		
外形寸法	高さ210×幅155×奥行55mm		
外観色調	本体：チャイミーホワイト(近似マンセル4.1Y8.3/0.7) 画面周辺部：ダークブルー(近似マンセル7.5PB2/2)		
外観材質	難燃ABS樹脂		
取付方法	露出形壁掛け(壁掛金具付属/JIS 1コ用スイッチボックス(カバー付)に適合)		
画面表示	白黒偏平ブラウン管：4型		
使用環境条件	周囲温度0～40℃ 湿度90%以下ただし結露しないこと		
配線条件 (親機～カメラ玄関子機間)※	平行2線ケーブル 100m(同軸線は使用できません) (単線φ0.65mmまたはφ0.8mm より線φ0.18mm/12本またはφ0.18mm/20本)		
映像立ち上がり時間	カメラ玄関子機から呼出(またはモニター)後約2秒		
映像表示時間	着信時：約30秒 モニター時：約30秒 ハンズフリー通話時：約1分 プレストーク通話時：送話の操作から約30秒(最大約3分)		
モニター機能	映像および音による		
逆光補正	自動補正		
画面明るさ調整	3段階(明るさ調節つまみ)(明るい)―(標準)―(暗い) 出荷時(標準)		
通話方式	●タッチ応答/音声応答設定時：音声自動切換交互通話 (アナログボイススイッチによる) ●プレストーク応答設定時：応答ボタンによるプレストーク通話方式		
呼出方式	カメラ玄関子機から	電子チャイム音(ピンポン) 50cm前方で80ホン以上(呼出音量スイッチ「大」出荷時設定)	
呼出(モニター)音量切換	3段階(呼出音量スイッチ)(小)―(中)―(大) 出荷時(大)		
ハンズフリー機能	タッチ応答または音声応答、プレストーク応答(応答切換つまみ) 出荷時(タッチ応答)		

※モニター親機、増設モニター親機の拡張端子に接続する機器との配線条件も同じです。

## ■付属品

《モニター親機、増設モニター親機》

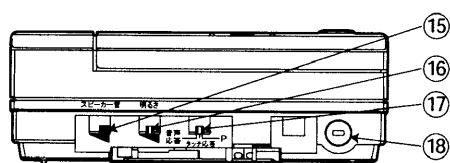
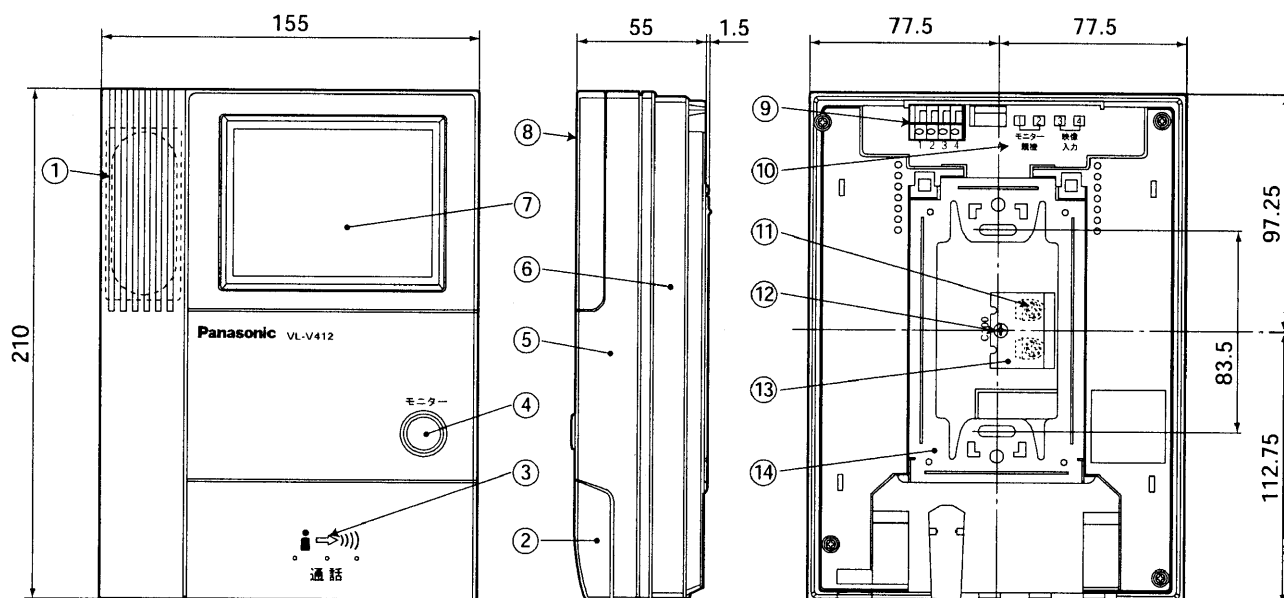
- モニター親機用壁掛金具…………… 1
- 木ねじ 4mm×16mm…………… 2
- 木ねじ 3.8mm×20mm…………… 2
- 小ねじ 4mm×25mm…………… 4

## 仕様 / 付属品

品番	VL-V412X、VL-V412K、VL-V612K
品名	モニター親機、増設モニター親機

作成年月 2003.01 図面整理番号 \_\_\_\_\_ SD-0

単位	mm
縮尺	1/3



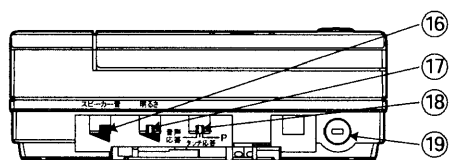
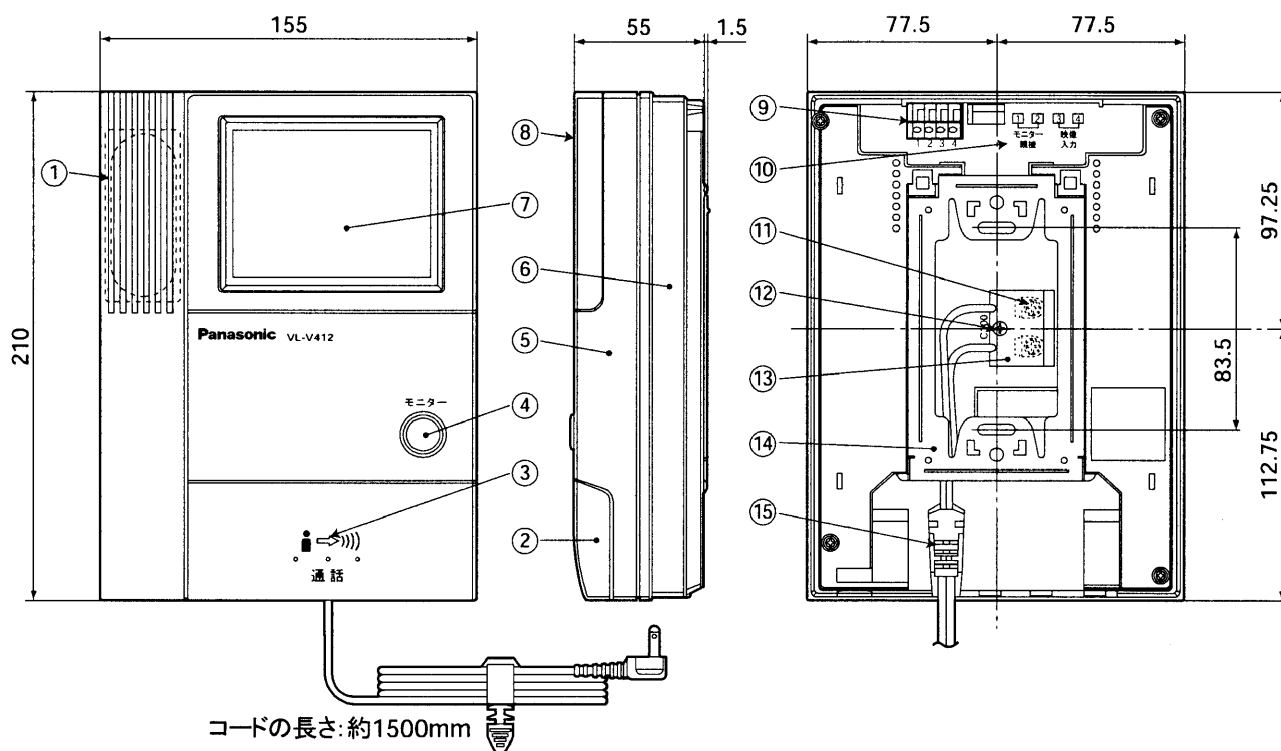
番号	名 称	番号	名 称
①	スピーカー	⑩	端子ラベル
②	応答ボタン	⑪	AC端子金具
③	送話ランプ	⑫	AC端子カバー止めねじ
④	モニターボタン	⑬	AC端子カバー
⑤	上ケース	⑭	壁掛金具
⑥	下ケース	⑮	呼出音量スイッチ
⑦	モニター画面	⑯	明るさ調節つまみ
⑧	CRTカバー	⑰	応答切換つまみ
⑨	D C 端子	⑱	マイク

## 外形寸法図

品 番	VL-V412X
品 名	モニター親機(AC直結式)

作成年月	2003.01	図面整理 番 号	—	SD-0
------	---------	-------------	---	------

単位	mm
縮尺	1/3



番号	名 称	番号	名 称
①	スピーカー	⑪	AC端子金具
②	応答ボタン	⑫	AC端子カバー止めねじ
③	送話ランプ	⑬	AC端子カバー
④	モニターボタン	⑭	壁掛金具
⑤	上ケース	⑮	ACコード
⑥	下ケース	⑯	呼出音量スイッチ
⑦	モニター画面	⑰	明るさ調節つまみ
⑧	CRTカバー	⑱	応答切換つまみ
⑨	DC端子		マイク
⑩	端子ラベル		

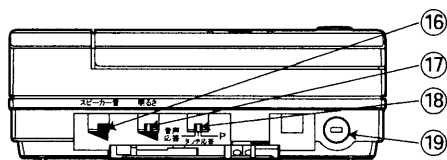
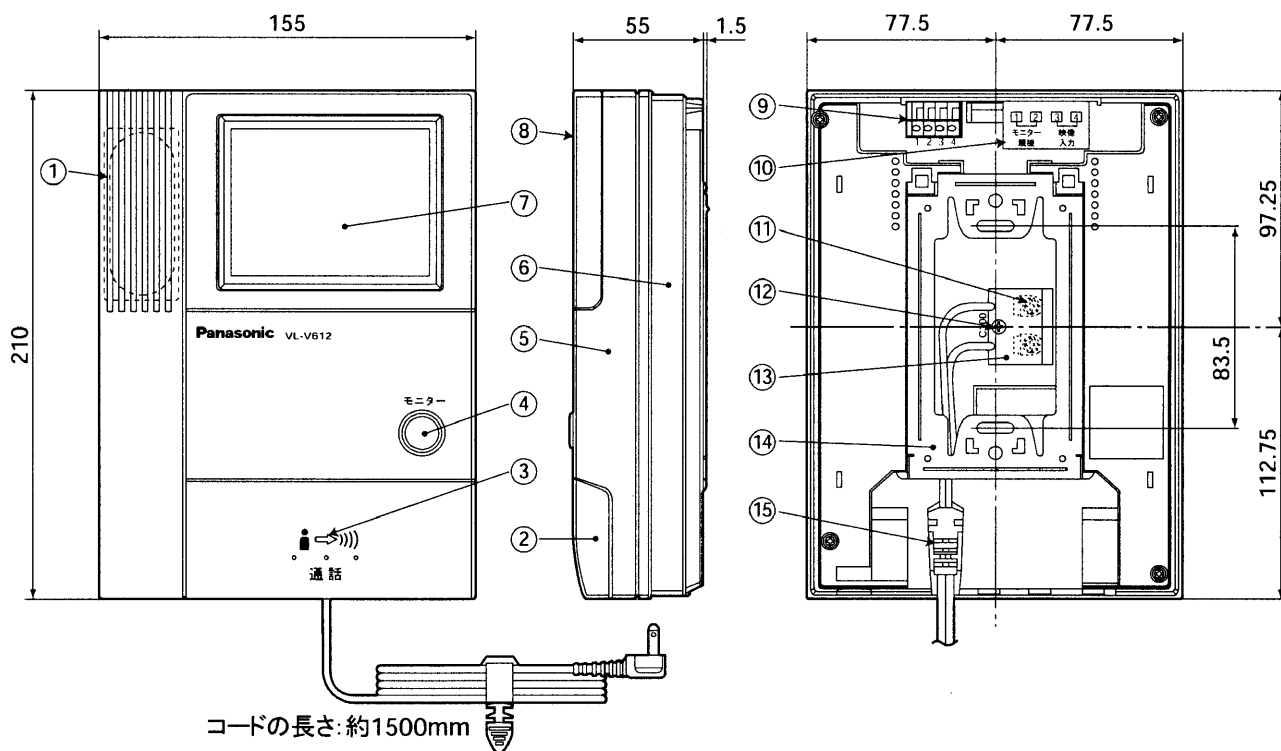
## 外形寸法図

品番	VL-V412K
品名	モニター親機(ACコード式)

作成年月	2003.01	図面整理番号	—	SD-0
------	---------	--------	---	------



単位	mm
縮尺	1/3



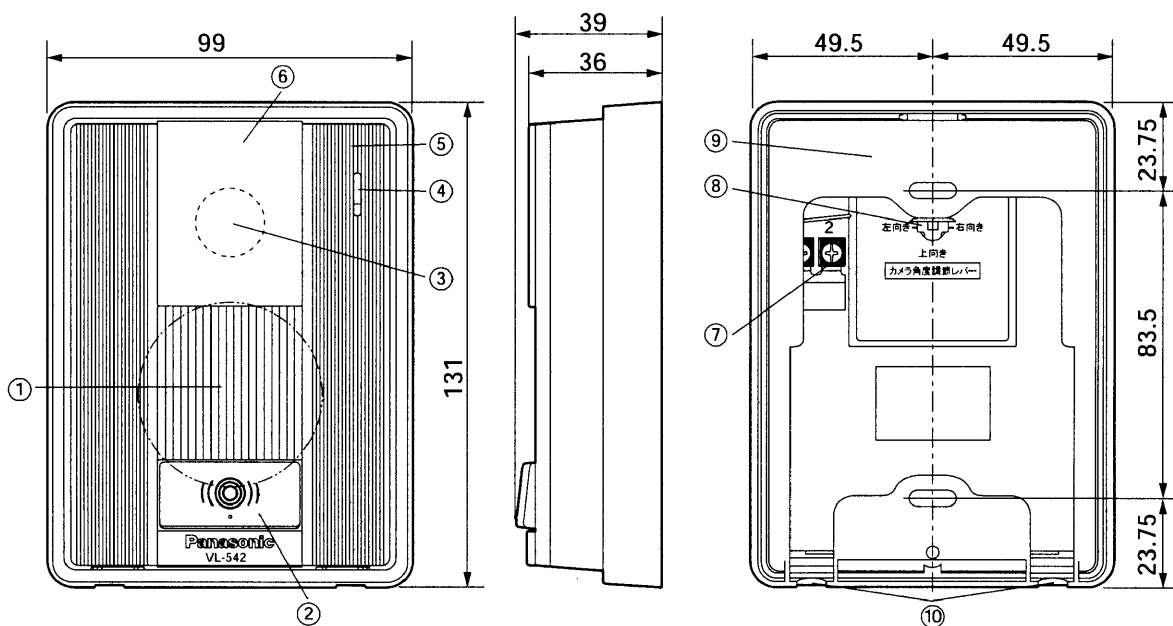
番号	名 称	番号	名 称
①	スピーカ	⑪	AC端子金具
②	応答ボタン	⑫	AC端子カバー止めねじ
③	送話ランプ	⑬	AC端子カバー
④	モニターボタン	⑭	壁掛金具
⑤	上ケース	⑮	ACコード
⑥	下ケース	⑯	呼出音量スイッチ
⑦	モニター画面	⑰	明るさ調節つまみ
⑧	CRTカバー	⑱	応答切換つまみ
⑨	DC端子		マイク
⑩	端子ラベル		

### 外形寸法図

品 番	VL-V612K
品 名	増設モニター親機(ACコード式)

作成年月	2003.01	図面整理 番 号	—	SD-0
------	---------	-------------	---	------

単位	mm
縮尺	1/2

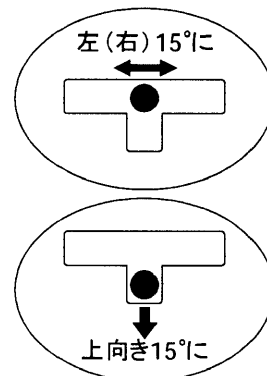


■仕様

電源電圧	待受時DC約5V、動作時DC約20V (モニター親機または増設モニター親機より供給)
消費電流	待受時DC約0.2mA、動作時DC約200mA
外形寸法	高さ131×幅99×奥行36mm
質量	約250g
外観色調	ブラウンブラック (近似マンセルN4)
外観材質	難燃ABS樹脂
取付方法	露出形/JIS1コ用スイッチボックス(カバー付)に適合
使用環境条件	周囲温度-10℃~50℃ 湿度90%以下ただし結露しないこと (耐雨構造)
撮像素子	1/3インチCCD (25万画素)
最低照度	1ルクス以下でも可能 (カメラから約50cm以内)
照明方法	赤外線LED
有効撮像範囲 (50cm前方正面)	水平:約1,000mm 垂直:約800mm (カメラ角度:正面の場合)
カメラ角度調節 (カメラ角度調節レバー)	正面、左(右)15°または上向き15° (取付け時設定) 出荷時(正面)

番号	名称
①	スピーカー
②	呼出ボタン
③	カメラ部
④	マイク
⑤	上ケース
⑥	表面パネル
⑦	接続端子
⑧	カメラ角度調節レバー
⑨	露出ボックス
⑩	水抜孔

■カメラ角度調節レバー⑧の設定



■付属品

- 木ねじ 3.8mm × 20mm ..... 2
- 小ねじ 4mm × 25mm ..... 2

<b>仕様 / 外形寸法図</b>	
品番	<b>VL-V542-K</b>
品名	<b>カメラ玄関子機</b>

作成年月	2003.01	図面整理番	_____	SD-0
------	---------	-------	-------	------