

■仕様

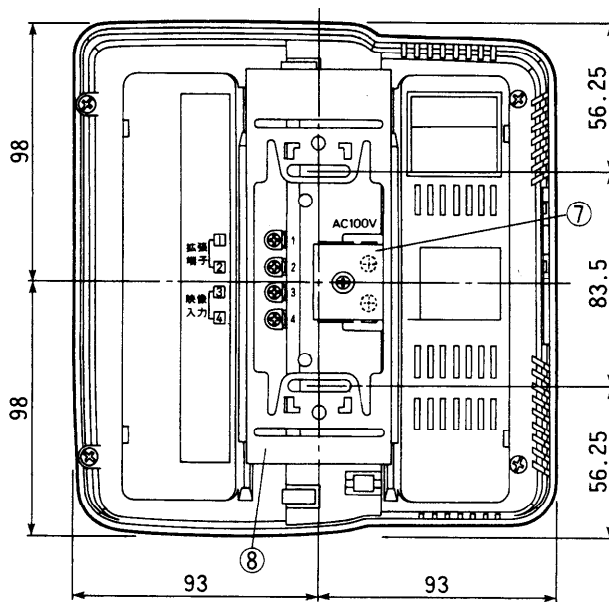
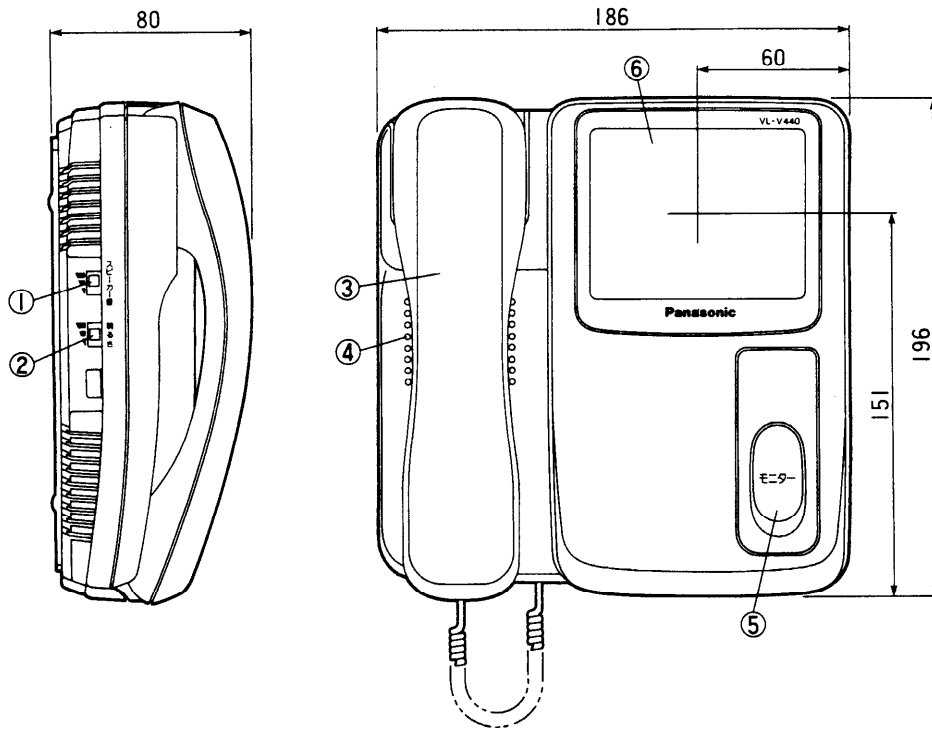
電 源 電 圧	●AC直結式VL-V440X: AC100V (50/60Hz) 電源直結方式(ねじ端子) ●ACコード式VL-V440K: AC100V (50/60Hz) (ACコード取り外し可能。ACコード取り外しにより、AC電源を直結接続(ねじ端子)可能)
消 費 電 力	待受時約1.5W 動作時約13W
外 形 寸 法	高さ196×幅186×奥行80(本体54)mm
質 量	約1.2kg
外 観 色 調	チャイミーホワイト(近似マンセル4.1Y8.3/0.7)
外 観 材 質	難燃ABS樹脂
取 付 方 法	露出壁掛け(壁掛金具付属/JIS1コ用スイッチボックス(カバー付)に適合)
使 用 環 境 条 件	周囲温度0~40°C 湿度90%以下
適 用 技 術 基 準	乙種電気用品
配 線 距 離 (親機~子機間)	平行2線100m(同軸線は使用できません。) (単線0.65mmまたは0.8mm より線0.18mm/12本または0.18mm/20本)
画 面 表 示	白黒偏平ブラウン管: 4型
映像立ち上がり時間	カメラ玄関子機呼出後約2秒
逆 光 補 正	自動調整
画 面 明 る さ 調 整	画面明るさ調整(3段階)
映像タイマー保持時間	約30秒(呼出・モニター時) 約3分(通話時)
映 像 信 号	NTSC方式(白黒)

仕様

品 番	VL-V140X(VL-V440X) VL-V140K(VL-V440K)
品 名	テレビドアホン かも美ちゃんHi/1-1タイプ モニター親機

作成年月	2003.01	図面整理 番 号	SNJ-23	SD-0
------	---------	-------------	--------	------

単位	mm
縮尺	1/3



番号	名称
①	スピーカー音量調節つまみ
②	明るさ調節つまみ
③	受話器
④	スピーカー
⑤	モニターボタン
⑥	モニター画面
⑦	AC端子カバー
⑧	壁掛金具(付属)

外形寸法図

品番	VL-V140X(VL-V440X)
品名	テレビドアホンかお美ちゃんHi/1-1タイプ モニター親機(AC直結式)

作成年月	2003.01	図面整理番	SNJ-23	SD-0
------	---------	-------	--------	------