

■仕様

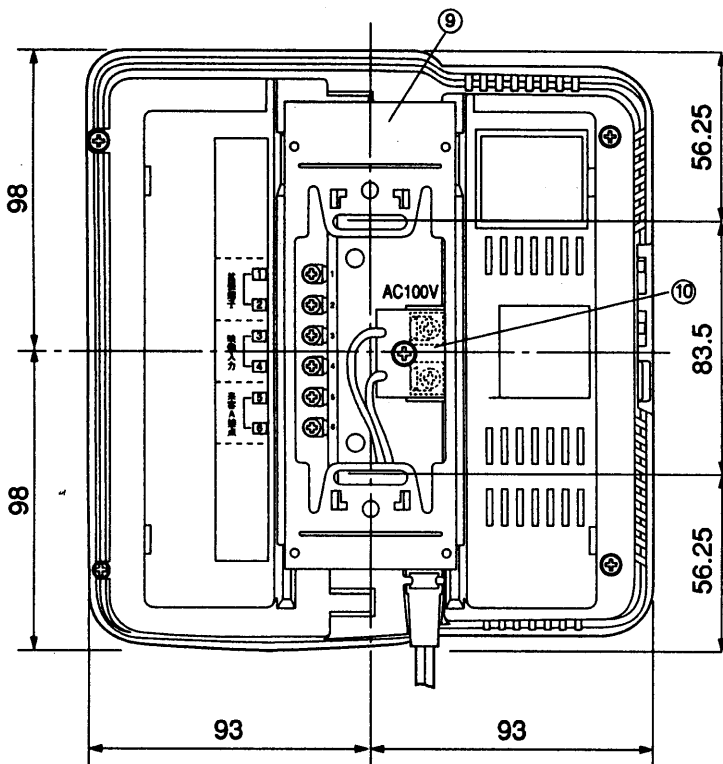
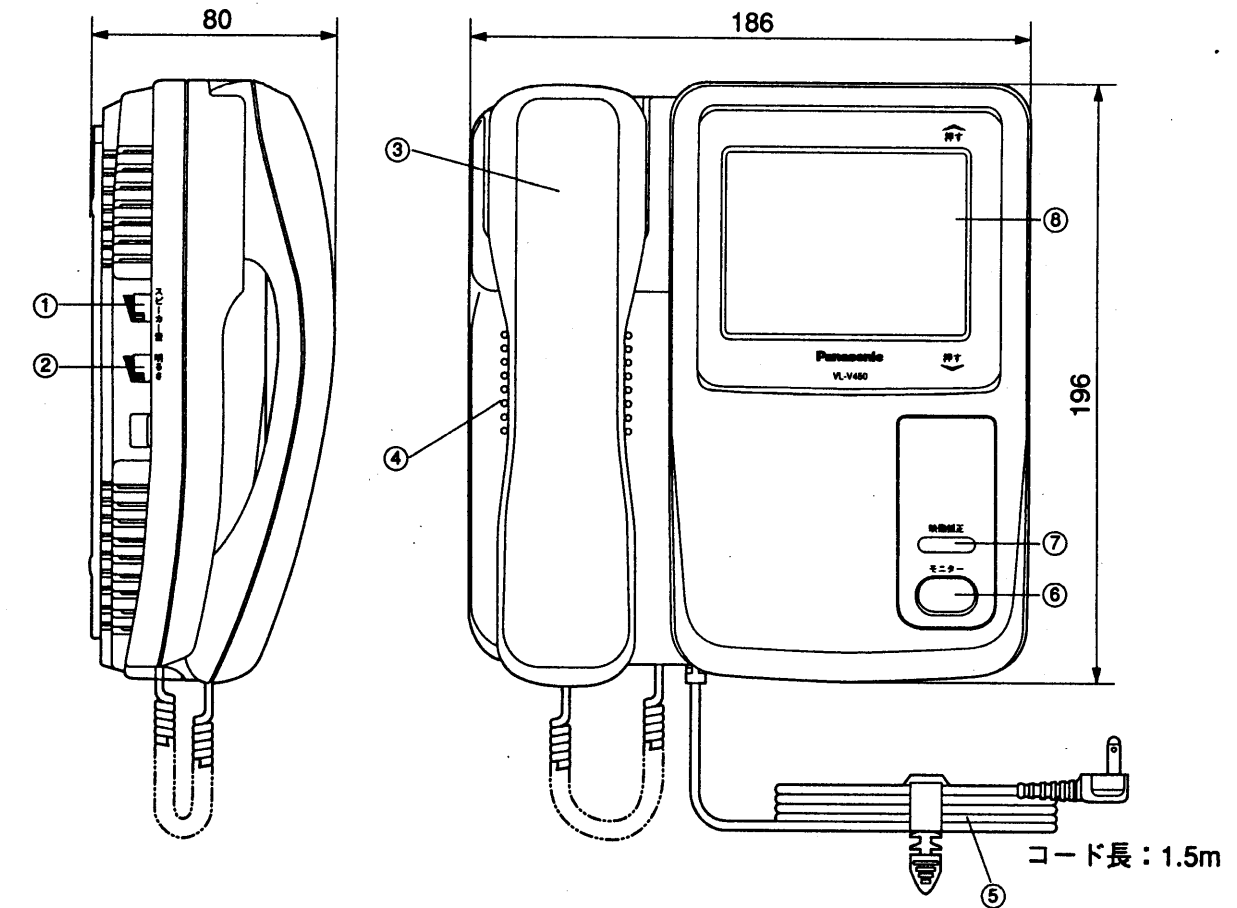
電源電圧	●AC直結式VL-V450X:AC100V (50/60Hz) 電源直結方式(ねじ端子) ●ACコード式VL-V450K:AC100V (50/60Hz) (ACコード取り外し可能。 ACコード取り外しにより、AC電源を直結接続(ねじ端子)可能)	
消費電力	待受時約2W 動作時約12W	
外形寸法	高さ196×幅186×奥行80(本体54)mm	
質量	約800g(VL-V450X) 約900g(VL-V450K)	
外観色調	チャイミーホワイト(近似マンセル4.1Y8.3/0.7)	
外観材質	難燃ABS樹脂	
取付方法	露出壁掛け(壁掛金具付属/JIS1コ用スイッチボックス(カバー付)に適合)	
使用環境条件	周囲温度0~40℃ 湿度90%以下	
配線方法	2線式平行ケーブル(同軸線は使用できません)	
画面表示	4型TFTカラー液晶ディスプレイ	
画面明るさ調整	3段階	
画面角度調整	上向き21°~下向き14°	
映像立上がり時間	カラーカメラ玄関子機呼出後約2秒	
映像タイマー保持時間	約30秒(呼出・モニター時) 約3分(通話時)	
映像調節	自動+映像補正ボタン(「カラー」→「補正カラー」→「白黒」) ↑	
映像信号	NTSC方式(カラー)	
通信方式	同時通話	
呼出方式	玄関子機から	●電子チャイム音(ピンポン) ●呼出/モニター音量調節(3段階切換)
a接点出力	許容電圧:DC100mV以上~DC50V/AC50V以下 許容電流:0.1mA以上~1A以下 許容電力:30VA 24W以下	
		50cm前方で80ホン以上

仕様

品番	VL-V150X-T(VL-V450X) VL-V150KP-T(VL-V450K)
品名	テレビドアホン「かお美ちゃんカラー」1-1タイプ カラーモニター親機

作成年月	2003.01	図面整理番	SNJ-48 SD-0
------	---------	-------	-------------

単位	mm
縮尺	1/2.5



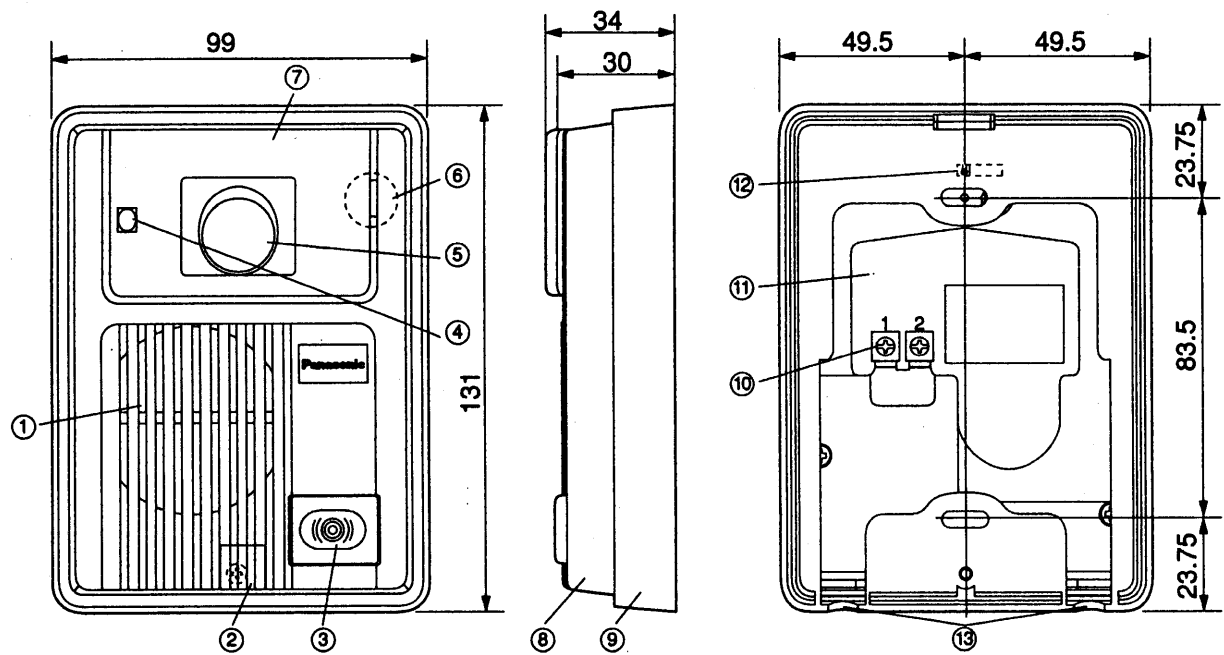
番号	名称
①	スピーカー音量切換スイッチ
②	明るさ調節つまみ
③	受話器
④	スピーカー
⑤	電源コード
⑥	モニターボタン
⑦	映像補正ボタン
⑧	モニター画面
⑨	壁掛金具(付属品)
⑩	AC端子カバー

外形寸法図

品番	VL-V150KP-T (VL-V450K)
品名	テレビドアホン「かお美ちゃんカラー」1-1タイプ カラーモニター親機(ACコード式)

作成年月	2003.01	図面整理番	SNJ-48 SD-0
------	---------	-------	-------------

単位	mm
縮尺	1/2



仕様

電源電圧	待受時DC約5V、動作時DC約20V(カラーモニター親機より供給)
消費電流	待受時DC約1mA、動作時DC約200mA
外形寸法	高さ131×幅99×奥行34mm
質量	約250g
外観色調	-T(茶)(近似マンセル10YR2/1)
外観材質	難燃ABS樹脂
取付方法	露出形/JISコ用スイッチボックス(カバー付)に適合
使用環境条件	周囲温度-10°C~+50°C 湿度90%以下 耐雨構造
撮像素子	1/4インチCCD(25万画素)
走査方式	インターレス
同期方式	内部同期
最低照度	1ルクス以下でも可(カメラから約50cm以内)
照明方法	赤外線LED
有効撮像範囲 (50cm前方正面)	水平:約960mm 垂直:約650mm
角度調整	0°と上向き14°の2段階(取付け時設定)

番号	名称
①	スピーカー
②	ねじカバー
③	呼出ボタン
④	明るさセンサー
⑤	カメラレンズ部
⑥	マイク
⑦	表面パネル
⑧	上ケース
⑨	露出ボックス
⑩	接続端子
⑪	下ケース
⑫	カメラ角度調整レバー
⑬	水抜孔

仕様 / 外形寸法図

品番	VL-V150X-T VL-V150KP-T (VL-V550-T)
品名	テレビドアホン「かお美ちゃんカラー」1-1タイプ カラーカメラ玄関子機

作成年月	2003.01	図面整理 番号	SNJ-48 SD-0
------	---------	------------	-------------