

# テレビドアホン

品名 カラーテレビドアホン「ソリエ」1-1タイプ 品番 VL-V160AX-K、VL-V160AKP-K

## ■概要

本装置は、カラーモニター親機1台とカラーカメラ玄関子機1台からなるカラーテレビドアホンシステムです。

カラーモニター親機は、玄関子機からの呼出に対し受話器で応答・通話するか、またはハンズフリーで応答・通話するダブル通話方式です。

## ■特長・機能(I)

### (1) カラーモニター画面

カラーモニター親機のモニター画面は4型のTFTカラー液晶ディスプレイで、見やすい角度に調節することができます(上向き20°～下向き10°)。

### (2) カラーテレビドアホンとハンズフリー機能

訪問者から呼出されるとカラーモニター親機に訪問者の映像が映ります(呼出後、約2秒で映像が映ります)。カラーモニター親機の応答ボタンを押すかまたは“は～い”など音声で応答することにより訪問者の映像を見ながら通話ができます(受話器による応答・通話も可能)。

※呼出されたとき、応答しないと約30秒で映像は消えます。

※受話器で連続して約3分間通話すると、映像は自動的に消えますが、通話は続けてできます。

※ハンズフリーでの通話時間および映像が表示されている時間は約1分です。

### (3) インターホンまたはコードレス留守番電話機との接続

カラーモニター親機には、当社製チャイミーフラッシュVL-467LX他等を接続できます。または、ドアホンアダプターVE-DA10-Hを接続して、コードレス留守番電話機を使用できます。

※接続できるのは、当社製インターホンまたはドアホンアダプターVE-DA10-Hのどちらか一方のみです。

※使用できる電話機は、ドアホンアダプターVE-DA10-Hに接続可能な機種に限ります。

※チャイミーフラッシュ、コードレス留守番電話機とカラーモニター親機間で室内通話はできません。

## 概要 / 特長・機能(I)

品番	VL-V160AX-K、VL-V160AKP-K
品名	カラーテレビドアホン「ソリエ」1-1タイプ

作成年月	2003.01	図面整理番	—	SD-0
------	---------	-------	---	------

## ■特長・機能(Ⅱ)

### (4) 来客a接点

チャイムや回転灯等が接続でき、来客確認がより確実になります。

※来客a接点は、カラーカメラ玄関子機からの呼出時のみ出力します(呼出後、約30秒間のみ。通話時は出力しません)。

### (5) カラーモニター親機の他の機能

モニター機能	受話器を置いた状態で、モニターボタンを押すと、外の様子を映像と音で約30秒間確認できます。
映像補正機能	映像が映し出される時のカラーカメラ玄関子機の周囲の明るさによって、見やすい映像に自動補正し、映します。映像補正ボタンを押すことで手動での切替えも可能です。 (「カラー」→「補正したカラー」→「白黒」) ↑
ただいまコール機能	カラーカメラ玄関子機の呼出ボタンを約3秒以上押しながら、呼びかけると映像が映り、受話器を取らなくても声が聞こえます。
明るさ調節	モニター画面の明るさを3段階に調節できます。
スピーカー音量調節	呼出音・モニター音を3段階(「大」「中」「小」)に調節できます。

### (6) カラーカメラ玄関子機 VL-V560-K

- カメラ部に広角レンズを使用しており、広範囲を映し出すことができます。
- カメラの角度を2段階(正面、上向き15°または右(左)15°)に調節できます。
- 赤外線LEDを使用しており、照明設備がなくても夜間の訪問者を映します(カメラ玄関子機から約50cm以内の中心部分)。

### (7) 施工性

- カラーモニター親機とカラーカメラ玄関子機間の配線距離は、最大100mです。  
配線は2線式無極性で、カラーモニター親機は速結接続です。
- カラーモニター親機とインターホン間の配線距離は最大50m、ドアホンアダプター間は最大30mです。配線は2線式無極性で、カラーモニター親機は速結接続です。
- カラーモニター親機は露出形壁掛けタイプ、カラーカメラ玄関子機は露出形耐雨構造です。
- カラーモニター親機は、AC電源直結方式(ねじ端子)とACコード方式があります。

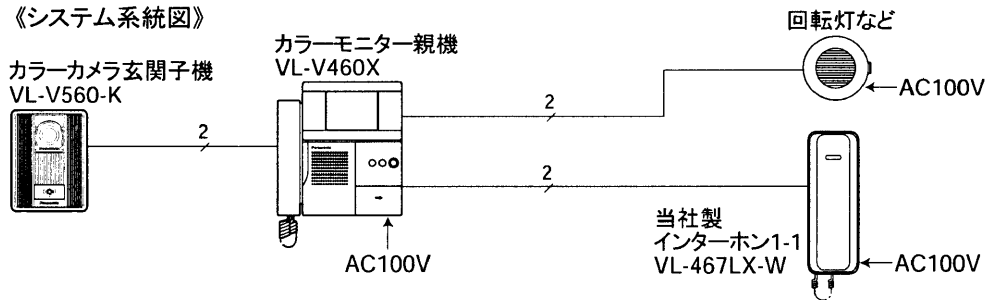
## 特長・機能(Ⅱ)

品番	VL-V160AX-K、VL-V160AKP-K
品名	カラーテレビドアホン「ソリエ」1-1タイプ

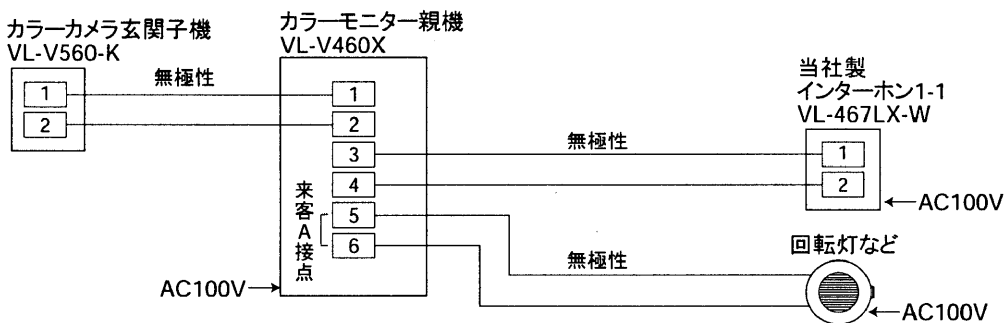
■システム系統図／配線図

●インターホン1-1 (VL-467LX-W)との組み合わせ

《システム系統図》

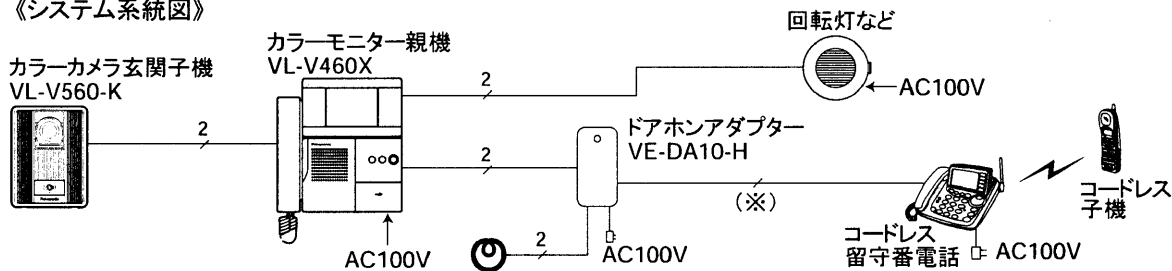


《配線図》

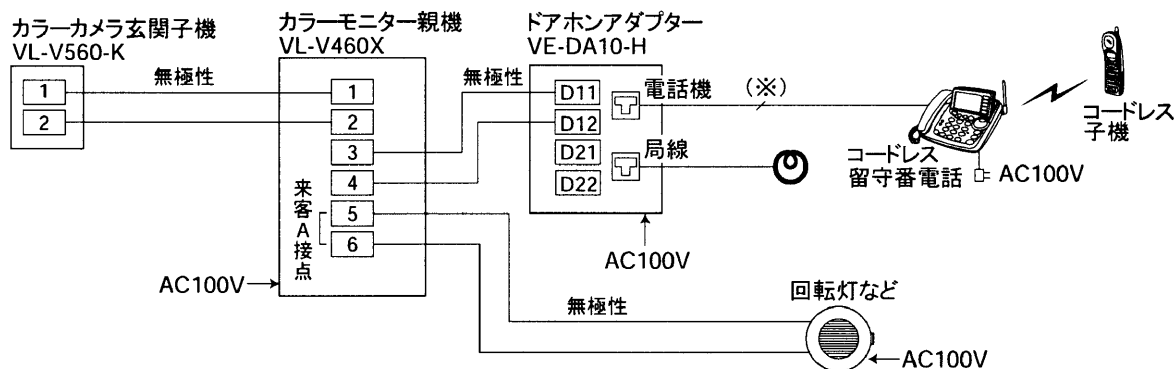


●ドアホンアダプター (VE-DA10-H)との組み合わせ

《システム系統図》



《配線図》



(※)ドアホンアダプターに付属の電話機コード (6芯 約2m)を使用。

システム系統図 / 配線距離	
品番	VL-V160AX-K、VL-V160AKP-K
品名	カラーテレビドアホン「ソリエ」1-1タイプ

## ■ 配線距離

機 器 間		線 材	配線数	配線距離
カラー モニター親機	カラーカメラ玄関子機	平行2線ケーブル 単線φ0.65mm、φ0.8mm	2(無極性)	100m
	インターホン	平行2線ケーブル 単線φ0.65mm~φ0.9mm	2(無極性)	100m
	ドアホンアダプター	平行2線ケーブル 単線φ0.65mm~φ0.9mm	2(無極性)	100m

## ■ 構成機器

品 名		品 番	備 考	
カラーテレビドアホン 「ソリエ」1-1タイプ		VL-V160AX-K	カラーモニター親機VL-V460X(AC直結式)と カラーカメラ玄関子機VL-V560-K各1台のセット	
		VL-V160AKP-K	カラーモニター親機VL-V460K(ACコード式)と カラーカメラ玄関子機VL-V560-K各1台のセット	
チャイミー フラッシュ シリーズ	1-1タイプ	VL-467LX-W	AC直結式親機	1台のみ カラーモニター 親機に接続可能
		VL-467LK-W	ACコード式親機	
		VL-468L-W	乾電池式親機	
	1-3タイプ	VL-A413LX-W	AC直結式親機	
		VL-A413LK-W	ACコード式親機	
チャイミーは〜い! シリーズ	1-1タイプ	VL-F411X-W	AC直結式親機	
ドアホンアダプター		VE-DA10-H	ドアホンアダプターに 接続可能な当社製 コードレス留守番電話 機接続用	
メロディサイン		EC5237BP、EC5227W(P)、 EC5237HP、EC5117WKP、 EC5237WP、EC5347	松下電工製	(市販品) 1台のみ接続可能
回転灯		KJS-110、KJSB-110、 KES-110等	パトライト社製	(※)
光るチャイム		EC170(P)	松下電工製	

(※) 来客 a 接点の定格

① 定格負荷 DC24V 0.5A AC50V 0.5A

② 最小適用負荷 DC5V 1mA

## 配線距離 / 構成機器

品 番	VL-V160AX-K、VL-V160AKP-K
品 名	カラーテレビドアホン「ソリエ」1-1タイプ

作成年月	2003.01	図面整理 番 号	—	SD-0
------	---------	-------------	---	------

### ■工事上のお願い

- 既存または新設の玄関子機配線等の平行2線式ケーブルをVL-V460X、VL-V460Kに接続して使用する場合は、接続工事の前に必ず大地アースと既存配線との絶縁抵抗、既存配線2線間の絶縁抵抗、および既存配線の線路抵抗値(直流ループ抵抗)を測定の上、下記の抵抗値と照合し、異常のないことを確認してから接続工事を行ってください。

絶縁抵抗値	DC500Vにて1MΩ以上
線路抵抗値	直流抵抗計にてループ抵抗10Ω以内

- 既存のチャイム、ベル、ブザーの配線を利用してテレビドアホンに切替える場合は、電池式のチャイム、ベル、ブザー以外は配線にAC100Vが流れている場合がありますので、これを取り除いてから接続してください。  
(AC100Vを取り除くには電気工事士資格が必要です)
- ノイズ障害が考えられる場合は、金属配管の中に接続線を通して工事してください。  
(金属管は必ず大地アースをすること)
- AC100V以上の電力線(電灯線)は金属管による別配管工事を行うか、または電力線から1m以上離して本システムの配線工事をしてください。
- 当社製ドアホンアダプター(VE-DA10-H)を接続して、コードレス留守番電話機を接続する場合、通話にノイズが入る場合がありますので、それぞれ1m以上離して設置してください。
- 工事完了後、または接続を変更したときは、必ず呼出、通話などの動作を確認してください。

### 工事上のお願い

品番	VL-V160AX-K、VL-V160AKP-K
品名	カラーテレビドアホン「ソリエ」1-1タイプ

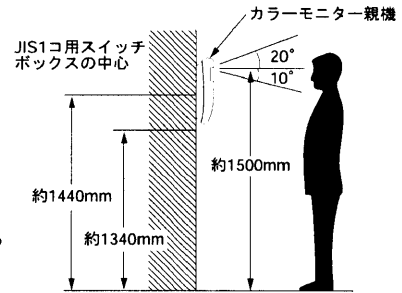
作成年月	2003.01	図面整理番	——	SD-0
------	---------	-------	----	------

■設置条件(I)

●カラーモニター親機の取付位置

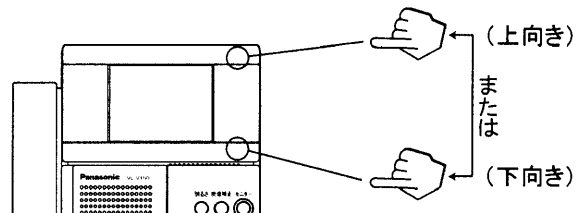
モニター画面の中心が、ご使用になる方の目の高さになるように設置してください。

[例] 取付け高さ：床面から約1500mmのところを画面の中心がくるように設置する場合。  
モニター画面は、上に20°、下に10°角度をかえられます。  
(目安として、目の高さ910mmから1910mm)



●モニター画面の角度調節のしかた

見る角度によって映像が見えにくい(白っぽいまたは黒っぽい)ときには、モニター画面の角度を調節します(上向き20°～下向き10°)。

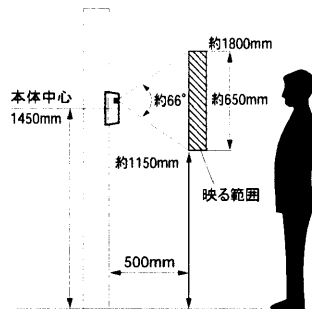


①カラーカメラ玄関子機(VL-V560-K)の取付位置と映る範囲

[設定例] 標準位置(本体中心までの高さ1450mm)よりも低い位置(本体中心までの高さ1100mm)に設置することができます。

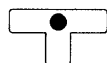
●標準位置の例

(1)カメラの角度を0°(正面)に設定した場合(出荷時)



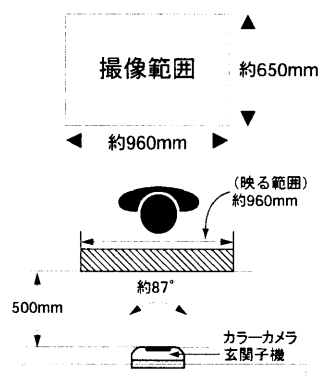
●カメラ角度調節レバーの設定

0°(出荷時設定)



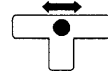
●撮像範囲

(カメラから約50cm離れた場合)



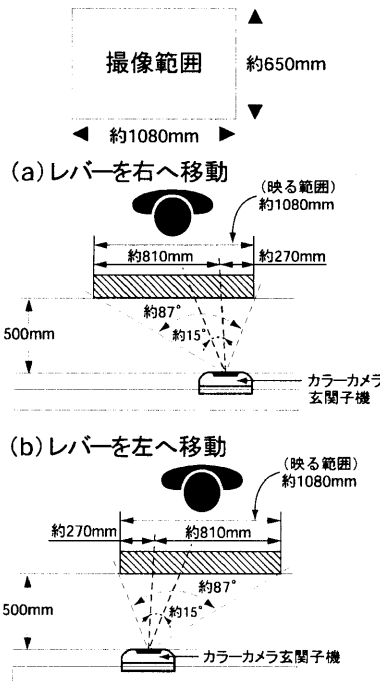
(2)カメラの角度を右(左)15°に設定した場合

●カメラ角度調節レバーの設定  
15°(レバーを右(左)へ移動)



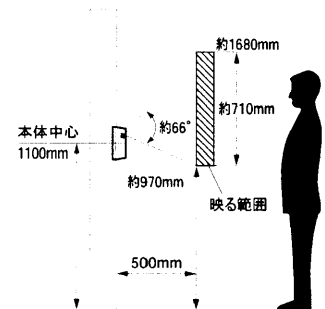
●撮像範囲

(カメラから約50cm離れた場合)



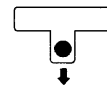
●低い位置の例

(3)カメラの角度上向き15°に設定した場合



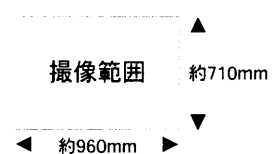
●カメラ角度調節レバーの設定

上向き15°  
(レバーを下方へ移動)



●撮像範囲

(カメラから約50cm離れた場合)



仕 様

品番	VL-V160AX-K、VL-V160AKP-K
品名	カラーテレビドアホン「ソリエ」1-1タイプ

## ■設置条件(Ⅱ)

### ②カラーカメラ玄関子機の取付位置と映る範囲(お知らせとお願い)

〈お知らせ〉

- カラーカメラ玄関子機周囲の温度差によって、子機のパネル部が結露し、映像が見えにくくなる場合があります(故障ではありません)。
- カラーカメラ玄関子機の使用温度範囲は-10℃～+50℃(湿度は90%以下)です。
- 映像が映し出されるとき(カラーカメラ玄関子機から呼び出されたとき、またはカメラ1・2ボタンを押したとき)、カラーカメラ玄関子機の周囲の明るさによって、見やすい映像に補正し、映します。

明るい ○ …カラーで映します。

うす暗い ● …補正したカラーで映します(このとき画質は低下します)。

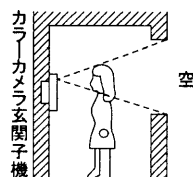
暗い ● …白黒で映します。

- 夜間などの暗やみでは周辺部および背景は映りません。
- カメラに強い光があたると映像が見えにくくなる場合があります。  
(例：画面に縦の線や光の反射模様が発生する、画面が白っぽくなるなど)

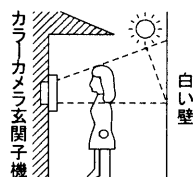
〈お願い〉

- カメラに直射日光(太陽)をあてないでください。
- 人物の背景に太陽が直接映らないような場所に設置してください。
- 垂直な壁(面)に設置してください。
- 本体底面の水ぬき穴は、ふさがないでください。
- 逆光の場合、訪問者の顔が識別しにくくなりますので、設置場所には注意してください。また、下図のような場所にならないように設置してください。

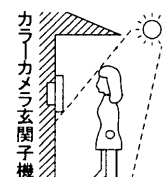
背景に空の占める割合の大きい、マンションなどの階上にある玄関



正面に、直射日光が反射する白い壁がある玄関



明るい南向きの玄関



### カメラ角度調節台

別売のカメラ角度調節台を使用すると、カラーカメラ玄関子機の取付け角度を変えることができます。

映る範囲はわかりません。(詳しくは、カメラ角度調節台の取付工事説明書をご参照ください。)

品名	品番	備考
カメラ角度調節台	縦用	VL-1301A 補正角度：上下方向6°
	横用	VL-1302A 補正角度：左右方向30°

### 仕様

品番	VL-V160AX-K、VL-V160AKP-K
品名	カラーテレビドアホン「ソリエ」1-1タイプ

作成年月 2003.01 図面整理番 番号 — SD-0

## ■仕様

電源電圧	●AC直結式VL-V460X:AC100V(50/60Hz)電源直結方式(ねじ端子) ●ACコード式VL-V460K:AC100V(50/60Hz)ACコード取り外し可能 ACコード取り外しにより、AC電源を直結接続(ねじ端子)		
消費電力	待受時約2W 動作時約13W		
外形寸法	高さ206×幅190×奥行42.5mm		
質量	約0.8kg(VL-V460X) 約0.9kg(VL-V460K)		
外観色調	本体:チャイミーホワイト(近似マンセル4.1Y8.3/0.7) 液晶周辺部:ダークブルー(近似マンセル7.5PB2/2)		
外観材質	難燃ABS樹脂		
取付方法	露出形壁掛け(壁掛金具付属/JIS1コ用スイッチボックス(カバー付)に適合)		
画面表示	4型TFTカラー液晶ディスプレイ		
使用環境条件	周囲温度0~40℃ 湿度90%以下ただし結露しないこと		
映像立上がり時間	カラーカメラ玄関子機呼出後約2秒		
映像表示時間	着信時:約30秒 モニター時:約30秒 ハンズフリー通話時:約1分 ハンドセット通話時:約3分		
モニター機能	映像および音による		
映像調節	自動+映像補正ボタン(「カラー」→「補正カラー」→「白黒」) ↑		
画面明るさ調整	3段階		
画面角度調整	上向き20°~下向き10°		
通話方式	受話器による場合:同時通話 ハンズフリーの場合:音声自動切換交互通話(アナログボイススイッチによる)		
呼出方式	玄関子機から	●電子チャイム音(ピンポン) ●呼出/モニター音量調節(3段階切換)	50cm前方で80ホン以上 (呼出音量「大」設定時)
a接点出力	定格負荷:DC24V 0.5A AC50V 0.5A 最小適用負荷:DC5V 1mA		
ハンズフリー機能	タッチ応答または音声応答、プレストーク応答		

## ■付属品

- 壁掛金具.....1      ●木ねじ 4mm×16mm.....2
- 木ねじ 3.8mm×20mm.....2      ●小ねじ 4mm×25mm.....4

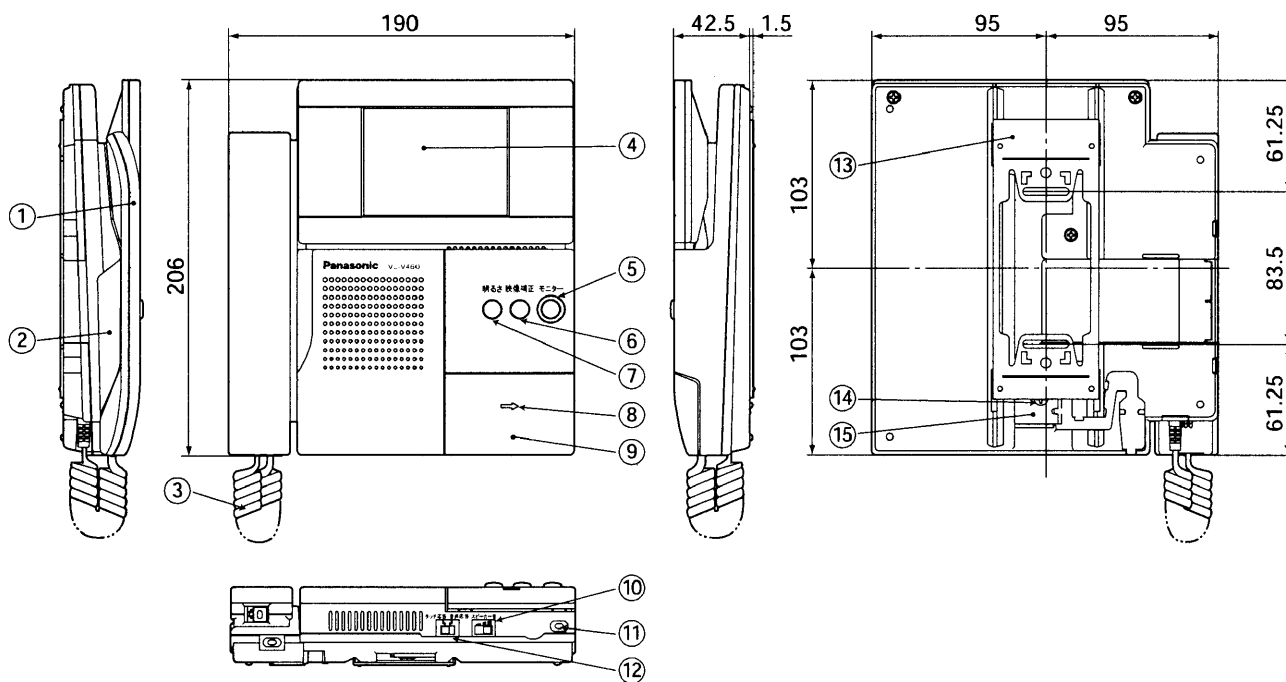
## 仕様 / 付属品

品番	VL-V160AX-K(VL-V460X) VL-V160AKP-K(VL-V460K)
品名	カラーテレビドアホン「ソリエ」1-1タイプ カラーモニター親機

作成年月	2003.01	図面整理番	—	SD-0
------	---------	-------	---	------



単位	mm
縮尺	1/4



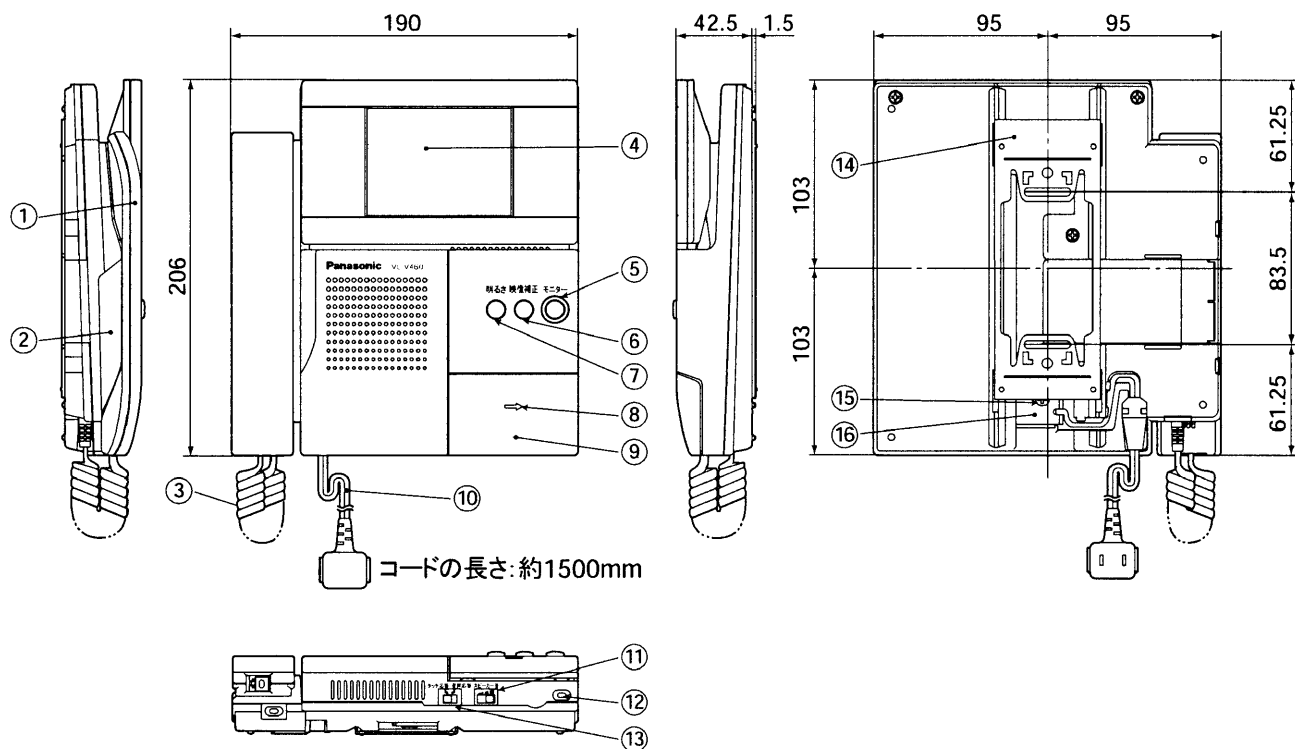
番号	名 称	番号	名 称
①	受 話 器	⑨	応 答 ボ タ ン
②	端 子 カ バ ー	⑩	ス ピ ー カ ー 音 量 つ ま み
③	カ ー ル コ ー ド	⑪	マ イ ク
④	モ ニ タ ー 画 面	⑫	応 答 切 替 つ ま み
⑤	モ ニ タ ー ボ タ ン	⑬	壁 掛 金 具
⑥	映 像 補 正 ボ タ ン	⑭	AC 端 子 カ バ ー 止 め ね じ
⑦	明 る さ 切 替 ボ タ ン	⑮	A C 端 子 カ バ ー
⑧	送 話 ラ ン プ		

### 外形寸法図

品 番	VL-V160AX-K(VL-V460X)
品 名	カラーテレビドアホン「ソリエ」1-1タイプ カラーモニター親機 (AC直結式)

作成年月	2003.01	図面整理 番 号	—	SD-0
------	---------	-------------	---	------

単位	mm
縮尺	1/4



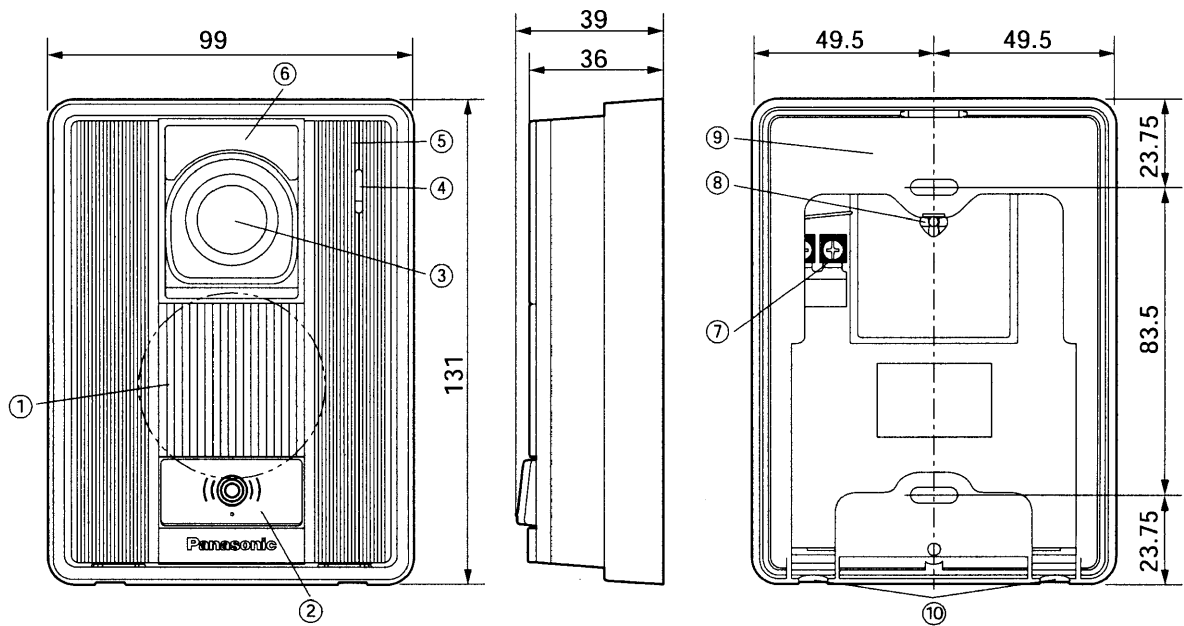
番号	名 称	番号	名 称
①	受 話 器	⑨	応 答 ボ タ ン
②	端 子 カ バ ー	⑩	ス ピ ー カ ー 音 量 つ ま み
③	カ ー ル コ ー ド	⑪	マ イ ク
④	モ ニ タ ー 画 面	⑫	応 答 切 替 つ ま み
⑤	モ ニ タ ー ボ タ ン	⑬	壁 掛 金 具
⑥	映 像 補 正 ボ タ ン	⑭	AC 端 子 カ バ ー 止 め ね じ
⑦	明 る さ 切 替 ボ タ ン	⑮	A C 端 子 カ バ ー
⑧	送 話 ラ ン プ		

## 外形寸法図

品 番	VL-V160AKP-K(VL-V460K)
品 名	カラーテレビドアホン「ソリエ」1-1タイプ カラーモニター親機(ACコード式)

作成年月	2003.01	図面整理 番 号	—	SD-0
------	---------	-------------	---	------

単位	mm
縮尺	1/2



■仕様

電源電圧	待受時DC約5V、動作時DC約20V(カラーモニター親機より供給)
消費電流	待受時DC約1mA、動作時DC約200mA
外形寸法	高さ131×幅99×奥行36mm
質量	約250g
外観色調	ブラウンブラック(近似マンセルN4)
外観材質	難燃ABS樹脂
取付方法	露出形/JIS1コ用スイッチボックス(カバー付)に適合
使用環境条件	周囲温度-10℃~50℃ 湿度90%以下ただし結露しないこと(耐雨構造)
撮像素子	1/4インチカラーCCD(25万画素)
最低照度	1ルクス以下でも可能(カメラから約50cm以内)※
照明方法	赤外線LED
有効撮像範囲 (50cm前方面)	水平:約960mm 垂直:約650mm (カメラ角度:正面の場合)
カメラ角度調節 (カメラ角度調節レバー)	正面、左(右)15°または上向き15°(取付け時設定)

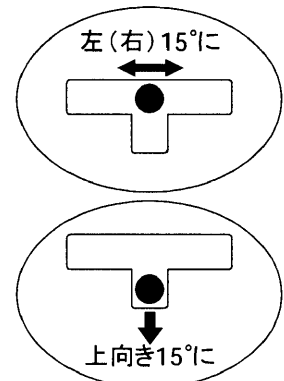
※夜間などの暗闇では映像は白黒になります。その時、カメラの中心部だけ映り周辺および背景は映りません。

■付属品

- 木ねじ 3.8mm × 20mm ..... 2
- 小ねじ 4mm × 25mm ..... 2

番号	名称
①	スピーカー
②	呼出ボタン
③	カメラ部
④	マイク
⑤	上ケース
⑥	表面パネル
⑦	接続端子
⑧	カメラ角度調節レバー
⑨	露出ボックス
⑩	水抜き孔

■カメラ角度調節レバー⑧の設定



仕様 / 外形寸法図 / 付属品

品番	VL-V160AX-K VL-V160AKP-K(VL-V560-K)
品名	カラーテレビドアホン「ソリエ」1-1タイプ カラーカメラ玄関子機

作成年月	2003.01	図面整理 番 号	—	SD-0
------	---------	-------------	---	------