

# テレビドアホン

品名 カラーテレビドアホン「ソリエ」2-1タイプ 品番 VL-V161X-T、~~VL-V161KP-T~~

## 概要

本装置は、カラーモニター親機1台、カラーカメラ玄関子機2台(最大)からなる録画機能付きカラーテレビドアホンシステムです(VL-V161X-T、VL-V161KP-Tは、カラーモニター親機1台とカラーカメラ玄関子機1台のセットです)。

使いやすさを基本設計にモニター親機のデザインを一新。また玄関子機からの呼出に対しハンズフリー応答・通話を可能にしました。

## 特長・機能( )

### (1)カラーモニター画面

カラーモニター親機のモニター画面は4型のTFTカラー液晶ディスプレイで、見やすい角度に調節することができます(上向き20°~下向き10°)。

### (2)カラーテレビドアホンとハンズフリー機能

訪問者から呼出されるとカラーモニター親機に訪問者の映像が映ります(呼出後、約2秒で映像が映り、呼出元の玄関子機「カメラ1」または「カメラ2」などが文字表示されます)。カラーモニター親機の応答ボタンを押すかまたは“は~い”など音声で応答することにより訪問者の映像を見ながら通話ができます(受話器による応答・通話も可能)。呼出されたとき、応答しないと約30秒で映像は消えます。

受話器で連続して約3分間通話すると、映像は自動的に消えますが、通話は続けてできます。

ハンズフリーでの通話時間および映像が表示されている時間は約1分です。

### (3)録画機能を内蔵

#### 画面の録画・保存

玄関子機から呼出があると、約3秒後に画面を録画します。

録画された画面には、日付/時刻(月、日、時、分)が記録されます。

録画できるのは全部で32画面です(カラーカメラ玄関子機1、2あわせて)。

32画面のうち最大16画面まで保存できます(通話中、モニター中に手動で録画できます)。

保存していない画面は、順次新しい画面に入れ替わっていきます。

#### 録画・保存した画面の再生

カラーモニター親機に、録画・保存した画面を再生できます。

そのとき、録画時に記録された日付/時刻(月、日、時、分)が表示されます。

映像出力端子より映像信号を出力します。ビデオプリンター(Panasonic製)に接続すると、再生画面をプリントできます。

## 概要 / 特長・機能( )

品番	VL-V161X-T、 <del>VL-V161KP-T</del>
品名	カラーテレビドアホン「ソリエ」2-1タイプ

作成年月	2003.01	図面整理番	SNJ-103	SD-0
------	---------	-------	---------	------

## 特長・機能( )

### (4) インターホンまたはコードレス留守番電話機との接続

カラーモニター親機には、当社製チャイミーフラッシュ VL-467LX 他等を接続できます。または、ドアホンアダプター VE-DA10-H (パーソナルコミュニケーション事業部製) を接続して、コードレス留守番電話機を使用できます。

接続できるのは、当社製インターホンまたはドアホンアダプター VE-DA10-H のどちらか一方のみです。

使用できる電話機は、ドアホンアダプター VE-DA10-H に接続可能な機種に限ります。チャイミーフラッシュ、コードレス留守番電話機とカラーモニター親機間で室内通話はできません。

### (5) 来客 a 接点

チャイムや回転灯等が接続でき、来客確認がより確実になります。

来客 a 接点は、カラーカメラ玄関子機からの呼出時のみ出力します(呼出後、約 30 秒間のみ。通話時は出力しません)。

### (6) カラーモニター親機の他の機能

モニター機能	受話器を置いた状態で、モニターボタンを押すと、外の様子を映像と音で約30秒間確認できます。
映像補正機能	映像が映し出される時のカラーカメラ玄関子機の周囲の明るさによって、見やすい映像に自動補正し、映します。映像補正ボタンを押すことで手動での切替えも可能です。 (「カラー」 「補正したカラー」 「白黒」) ↑
ただいまコール機能	カラーカメラ玄関子機の呼出ボタンを約3秒以上押しながら、呼びかけると映像が映り、受話器を取らなくても声が聞こえます。
明るさ調節	モニター画面の明るさを3段階に調節できます。
スピーカー音量調節	呼出音・モニター音を3段階(「大」「中」「小」)に調節できます。

### (7) カラーカメラ玄関子機 VL-V550-T(露出型) VL-V551-K(埋込型)

カメラ部に広角レンズを使用して広範囲を映し出すことができます。

カメラの角度を2段階(0°、上向き14°)に調節できます。

赤外線LEDを使用しており、照明設備がなくても夜間の訪問者を映します(カメラ玄関子機から約50cm以内の中心部分)。

カラーカメラ玄関子機2に代えて、専用玄関子機(カメラ無し)VL-V561-T(1台)を接続することができます。ただいまコール機能はありません。

### (8) 施工性

カラーモニター親機とカラーカメラ玄関子機間の配線距離は、最大100mです。

配線は2線式無極性で、カラーモニター親機は速結接続です。

カラーモニター親機とインターホン間の配線距離は最大50m、ドアホンアダプター間は最大30mで、カラーモニター親機は速結接続です。

カラーモニター親機は露出形壁掛けタイプ、カラーカメラ玄関子機 VL-V550-T は、露出形耐雨構造です。

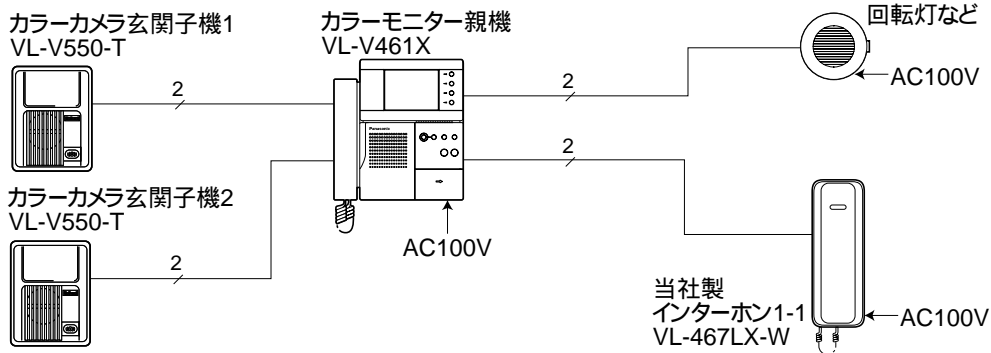
カラーモニター親機は、AC電源直結方式(ねじ端子)とACコード方式があります。

## 特長・機能( )

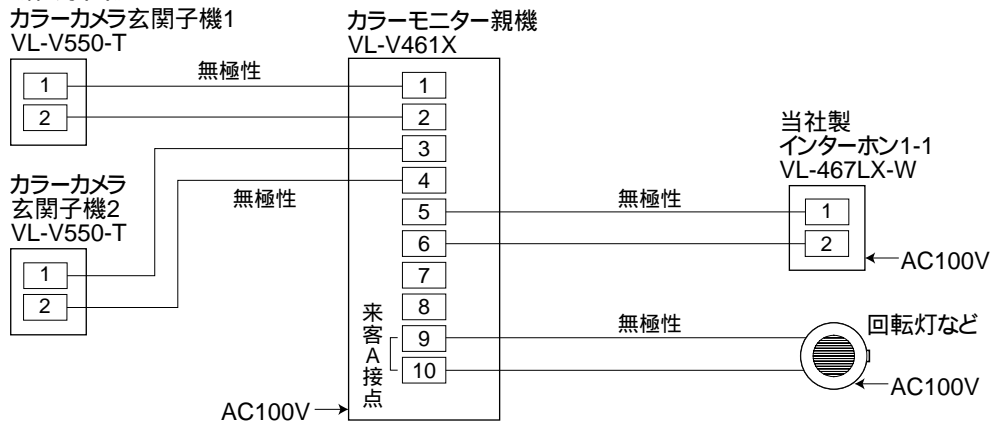
品番	VL-V161X-T、 <del>VL-V161KP-T</del>
品名	カラーテレビドアホン「ソリエ」2-1タイプ

## システム系統図 / 配線図

インターホン1-1( VL-467LX-W )との組合わせ  
《システム系統図》

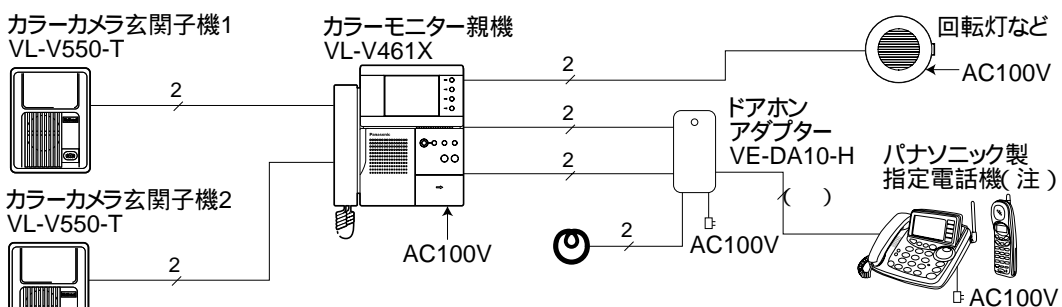


《配線図》



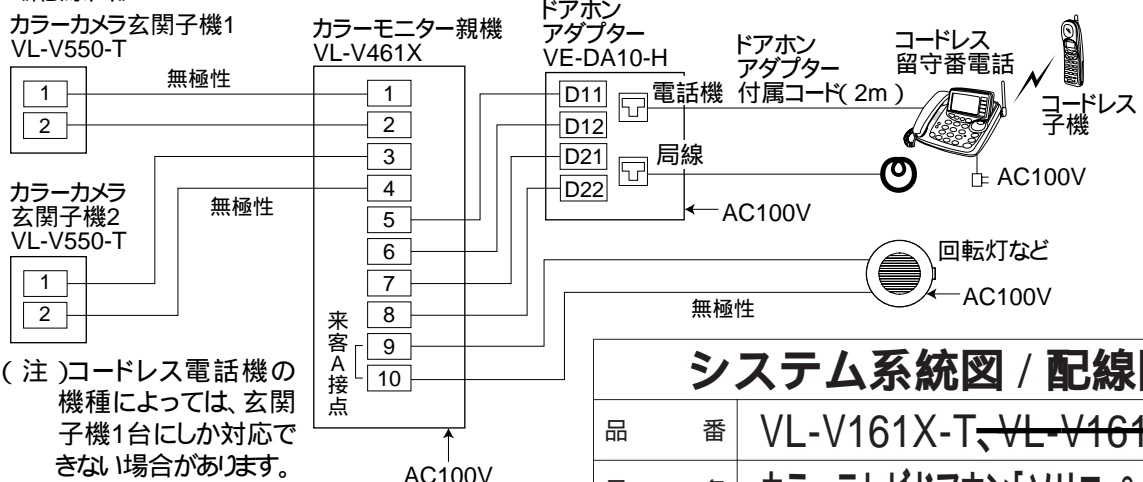
ドアホンアダプター( VE-DA10-H )との組合わせ

《システム系統図》



( ) ドアホンアダプターに付属の電話機コード( 6芯 約2m )を使用。

《配線図》



(注)コードレス電話機の機種によっては、玄関子機1台にしか対応できない場合があります。

## システム系統図 / 配線図

品番	VL-V161X-T、VL-V161KP-T
品名	カラーテレビドアホン「ソリエ」2-1タイプ

## 配線距離

機 器 間		線 材	配線数	配線距離
カラー モニター親機	カラーカメラ玄関子機	平行2線ケーブル 単線 0.65mm、0.8mm	2(無極性)	100m
	インターホン	平行2線ケーブル 単線 0.65mm～0.9mm	2(無極性)	50m
	ドアホンアダプター	平行2線ケーブル 単線 0.65mm～0.9mm	2P(4) (注)	30m

(注)同一被ふく内4芯(平行)ケーブルは使用しないでください(誤作動の原因となります)。

## 構成機器

品 名		品 番		備 考	
カラーテレビドアホン 「ソリエ」2-1タイプ	カラーモニター親機	VL-V161X-T	VL-V461X	AC直結式	カラーモニター 親機1台、(カラー カメラ)玄関 子機合計2台 まで
	カラーカメラ玄関子機		VL-V550-T	色:茶	
	カラーモニター親機	VL-V161KP-T	VL-V461K	ACコード式	
	カラーカメラ玄関子機		VL-V550-T	色:茶	
埋込形カラーカメラ玄関子機		VL-V551-K		色:ブラック	
専用玄関子機(カメラ無し)		VL-V561-T		色:茶	
チャイミー フラッシュ シリーズ	1-1タイプ	VL-467LX-W		AC直結式親機	1台のみ カラーモニター 親機に接続可能
		VL-467LK-W		ACコード式親機	
		VL-468L-W		乾電池式親機	
	1-3タイプ	VL-A413LX-W		AC直結式親機	
		VL-A413LK-W		ACコード式親機	
チャイミーは~い!! シリーズ	1-1タイプ	VL-F411X-W		AC直結式親機	
		VL-F411K-W		ACコード式親機	
ドアホンアダプター		VE-DA10-H( 1 )		ドアホンアダプター に接続可能な当社 製コードレス留守番 電話機接続用	
メロディサイン		EC5237BP、EC5227W( P )、 EC5237HP、EC5117WKP、 EC5237WP、EC5347		松下電工製	(市販品) 1台のみ
回転灯		KJS-110、KJSB-110、 KES-110等		パトライト社製	接続可能 ( 2 )
光るチャイム		EC170( P )		松下電工製	

( 1 ) 当社パーソナルコミュニケーション事業部製

( 2 ) チャイムの適用条件

定格負荷がDC24V 0.5A AC50V 0.5A

最小適用負荷がDC5V 1mA

## 配線距離 / 構成機器

品 番	VL-V161X-T、 <del>VL-V161KP-T</del>
品 名	カラーテレビドアホン「ソリエ」2-1タイプ

作成年月 2003.01 図面整理番 号 SNJ-103 SD-0

## 仕様

電源電圧	AC直結式VL-V461X:AC100V( 50/60Hz )電源直結方式( ねじ端子 ) ACコード式VL-V461K:AC100V( 50/60Hz ) ACコード取り外し可能。 ACコード取り外しにより、AC電源を直結接続( ねじ端子 )可能 )		
消費電力	待受時約3.5W 動作時約14W		
外形寸法	高さ206 × 幅190 × 奥行42.5mm		
質量	約0.8kg( VL-V461X ) 約0.9kg( VL-V461K )		
外觀色調	本体：チャイミーホワイト( 近似マンセル4.1Y8.3 / 0.7 ) 液晶周辺部：ダークブルー( 近似マンセル7.5PB2 / 2 )		
外觀材質	難燃ABS樹脂		
取付方法	露出形壁掛け( 壁掛金具付属 / JIS 1 コ用スイッチボックス( カバー付 )に適合)		
画面表示	4 型TFTカラー液晶ディスプレイ		
使用環境条件	周囲温度 0 ~ 40 湿度90%以下ただし結露しないこと		
映像立上がり時間	カラーカメラ玄関子機呼出後約 2 秒		
映像表示時間	着信時：約30秒 モニター時：約30秒 ハンズフリー通話時：約1分 ハンドセット通話時：約3分		
モニター機能	映像および音による		
映像調節	自動 + 映像補正ボタン(「カラー」 「補正カラー」 「白黒」) ↑		
画面明るさ調整	3段階		
画面角度調整	上向き20° ~ 下向き10°		
映像信号	NTSC方式(カラー) 再生時、ビデオ出力端子(ピンジャック)より出力		
玄関子機呼出時文字表示の形態( 1 )	1、2、カメラ1、カメラ2、玄関、門、勝手口、ガレージ		
通話方式	受話器による場合:同時通話 ハンズフリーの場合:音声自動切換交互通話(アナログボイススイッチによる)		
呼出方式	玄関子機から	電子チャイム音 (ピンポン、ブルブル、ピンポン ピンポン) ( 2 ) 呼出 / モニター音量調節( 3段階切換 )	50cm前方で80ホン以上 (呼出音量「大」設定時)
a 接点出力	定格負荷 : DC24V 0.5A AC50V 0.5A 最小適用負荷 : DC5V 1mA		
録画機能	圧縮伸張方式:JPEG 録画枚数:32画面 保持時間:フラッシュメモリーを使用するため停電でもメモリーを保存		
時計機能	精度:月差30秒以内(周囲温度25 ) 保持時間:10分保証		
ハンズフリー機能	タッチ応答または音声応答		

( 1 ) 設定により1種類をカラーモニター親機に表示。約30秒間点滅表示(カラーカメラ玄関子機1、2ともに)

( 2 ) 3種類の呼出音から選択が可能(カラーカメラ玄関子機1、2ともに)

## 付属品

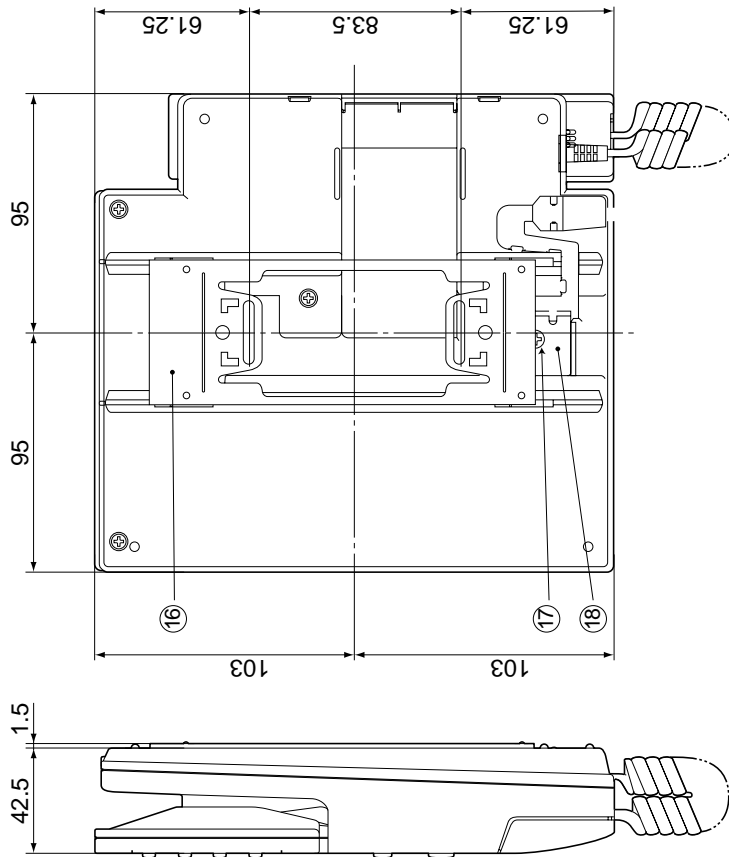
壁掛金具.....1	木ねじ 4mm × 16mm.....2
小ねじ 4mm × 25mm.....4	木ねじ 3.8mm × 20mm.....2

## 仕様 / 付属品

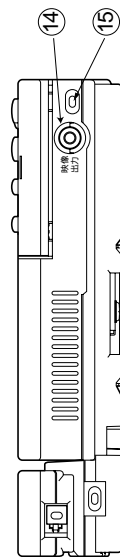
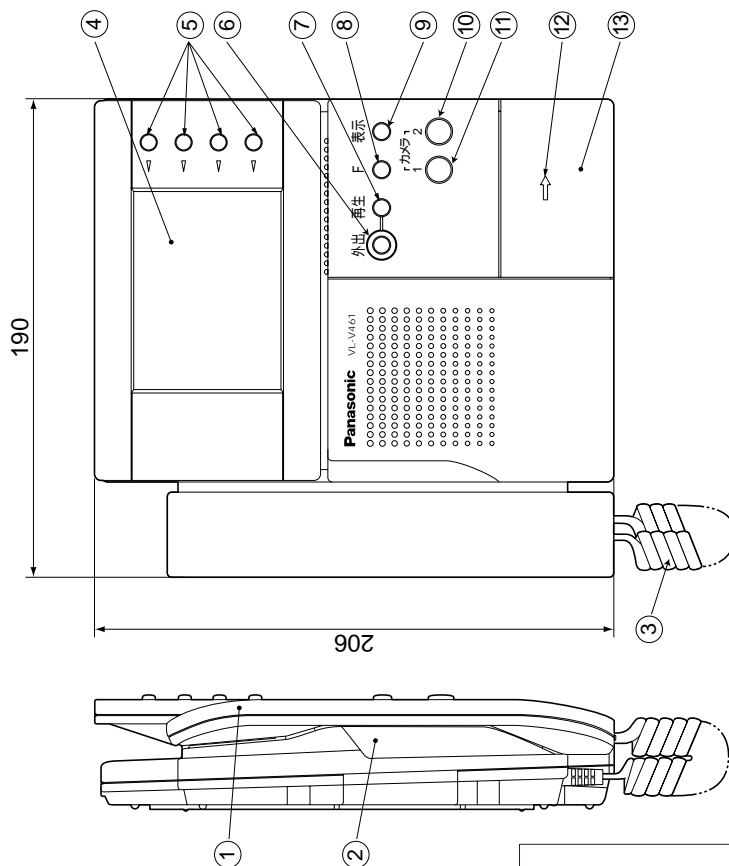
品番	VL-V161X-T( VL-V461X ) <del>VL-V161KP-T( VL-V461K )</del>
品名	カラーテレビドアホン「ソリエ」2-1タイプ カラーモニター親機

作成年月	2003.01	図面整理番	SNJ-103	SD-0
------	---------	-------	---------	------

単位	mm
縮尺	1/3



番号	名称	番号	名称
①	受話器	⑩	カメラ2ボタン
②	端子カバード	⑪	カメラ1ボタン
③	カールコード	⑫	送話ランプ
④	モニター画面	⑬	応答ボタン
⑤	ソフトキーボタン	⑭	ビデオ出力端子
⑥	外出ボタン(赤)	⑮	マイク
⑦	再生ボタン(赤)	⑯	壁掛金具
⑧	Fボタン(緑)	⑰	AC端子カバー止めネジ
⑨	表示ボタン	⑱	AC端子カバー

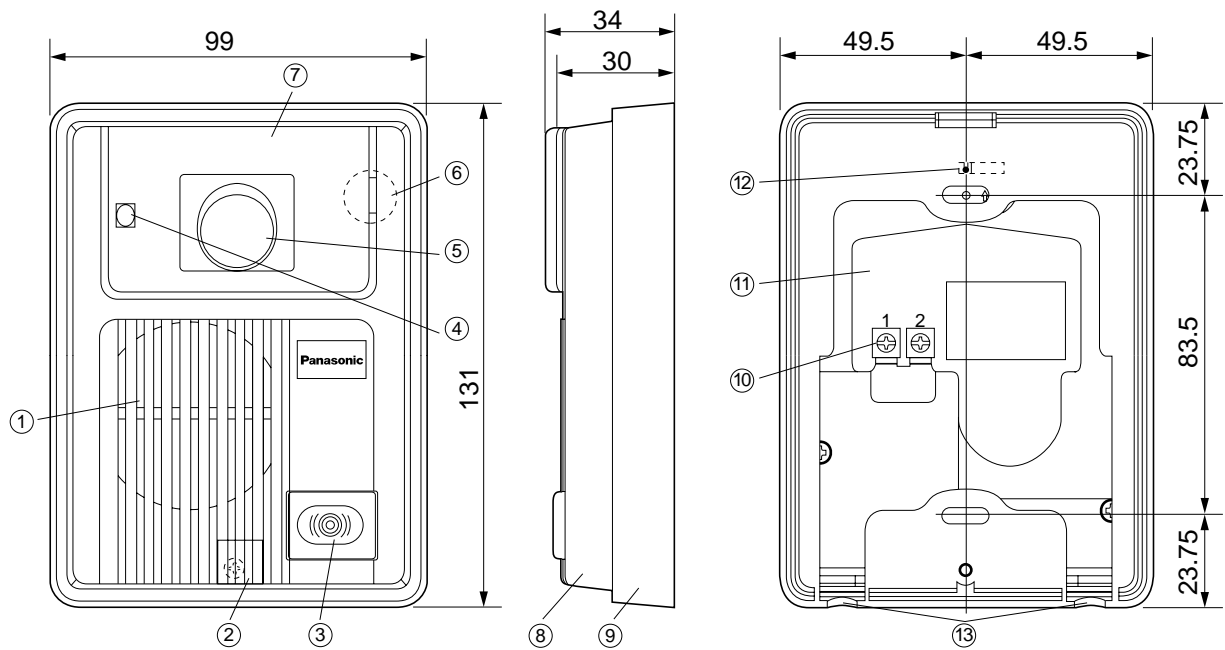


### 外形寸法図

品番	VL-V161X-T(VL-V461X)
品名	カラーテレビドアホン「ソリエ」2-1タイプ カラーモニター親機(AC直結式)

作成年月	2003.01	図面整理番	SD-0
------	---------	-------	------

単位	mm
縮尺	1/2



## 仕様

電源電圧	待受時DC約5V、動作時DC約20V(カラーモニター親機より供給)
消費電流	待受時DC約1mA、動作時DC約200mA
外形寸法	高さ131×幅99×奥行34mm
質量	約250g
外觀色調	茶(近似マンセル10YR2/1)
外觀材質	難燃ABS樹脂
取付方法	露出形 / JIS1コ用スイッチボックス(カバー付)に適合
使用環境条件	周囲温度-10°C ~ +50°C 湿度90%以下 耐雨構造
撮像素子	1/4インチCCD(25万画素)
最低照度	1ルクス以下でも可能(カメラから約50cm以内)
照明方法	赤外線LED
有効撮像範囲 (50cm前方正面)	水平:約960mm 垂直:約650mm
角度調整 (カメラ角度調節バー)	0°と上向き14°の2段階(取付け時設定)

番号	名称
①	スピーカー
②	ねじカバー
③	呼出ボタン
④	明るさセンサー
⑤	カメラレンズ部
⑥	マイク
⑦	表面パネル
⑧	上ケース
⑨	露出ボックス
⑩	接続端子
⑪	下ケース
⑫	カメラ角度調整レバー
⑬	水抜孔

夜間などの暗闇では映像は白黒になります。その時、カメラの中心部だけ映り周辺および背景は映りません。

## 付属品

木ねじ	3.8mm × 20mm	..... 2
小ねじ	4mm × 25mm	..... 2

## 仕様 / 外形寸法図 / 付属品

品番	VL-V161X-T <del>VL-V161KP-T</del> (VL-V550-T)
品名	カラーテレビドアホン「ソリエ」2-1タイプ カラーカメラ玄関子機

作成年月	2003.01	図面整理 番 号	SNJ-103	SD-0
------	---------	-------------	---------	------