

ホームセーフティステーション

品名 ホームセーフティステーション「ベルーイ」2-1タイプ 品番 VL-V162X-T

概要

本装置は、カラーモニター親機1台とカラーカメラ玄関子機2台(最大) アナログ回線アダプター(別売)から構成されるカラーテレビドアホンシステムです(VL-V162X-Tは、カラーモニター親機1台とカラーカメラ玄関子機1台のセットです)。

ハンズフリー通話をはじめ録画機能や各種センサー接続、さらに携帯電話やPHS等への玄関呼出転送や電気錠等のテレコンなどホームセーフティシステムとしての機能を数多く兼ね備えています。

特長・機能()

(1)カラーモニター画面

カラーモニター親機のモニター画面は4型のTFTカラー液晶ディスプレイで、見やすい角度に調節することができます(上向き20°~下向き10°)。

(2)カラーテレビドアホンとハンズフリー機能

訪問者から呼出されるとカラーモニター親機に訪問者の映像が映ります(呼出後、約2秒で映像が映り、呼出元の玄関子機「カメラ1」または「カメラ2」などが文字表示されます)。カラーモニター親機の応答ボタンを押すかまたは“は~い”など音声で応答することにより訪問者の映像を見ながら通話ができます(受話器による応答・通話も可能)。呼出されたとき、応答しないと約30秒で映像は消えます。

受話器で連続して約3分間通話すると、映像は自動的に消えますが、通話は続けてできます。

ハンズフリーでの通話時間および映像が表示されている時間は約1分です。

(3)録画機能を内蔵

画面の録画・保存

玄関子機から呼出があると、約3秒後に画面を録画します。

録画された画面には、日付/時刻(月、日、時、分)が記録されます。

録画できるのは全部で32画面です(カラーカメラ玄関子機1、2あわせて)。

32画面のうち最大16画面まで保存できます(通話中、モニター中に手動で録画できます)。

保存していない画面は、順次新しい画面に入れ替わっていきます。

録画・保存した画面の再生

カラーモニター親機に、録画・保存した画面を再生できます。

そのとき、録画時に記録された日付/時刻(月、日、時、分)が表示されます。

映像出力端子より映像信号を出力します。ビデオプリンター(Panasonic製)に接続すると、再生画面をプリントできます。

概要 / 特長・機能()

品番	VL-V162X-T
品名	ホームセーフティステーション「ベルーイ」2-1タイプ

作成年月	2003.01	図面整理番	SNJ-100	SD-0
------	---------	-------	---------	------

特長・機能()

(4) インターホンとの接続

カラーモニター親機には、当社製インターホン（VL-467LX他）を接続できます。

インターホンとカラーモニター親機間では室内通話できません。

インターホンを接続した場合は、ドアホンアダプター VE-DA10-H を接続できません。

(5) 電気錠制御器等との接続

JEM-A対応の電気錠制御器等（1台）または当社製 電気錠制御器（HX-715）のどちらか一方1台を接続して、電気錠等の制御・モニターができます。JEM-A対応の場合のみテレコントローラー用エアコンアダプター CZ-TA2（松下電器産業 エアコン社製）が必要です。

(6) 各種センサーとの接続

センサー入力端子（最大3回路）にトイレコール、バスコール、その他コール機器（当社指定の機器のみ）を選択し接続できます。

センサー入力時、該当するセンサーの取付け場所等（表示名称）が文字表示されます（設定による）。

(7) 来客a接点

チャイムや回転灯等が接続でき、来客確認がより確実になります。

来客a接点は、カラーカメラ玄関子機からの呼出時のみ出力します（呼出後、約30秒間のみ。通話時は出力しません）。

(8) 電話機による玄関呼出対応機能

（アナログ回線アダプター VJ-V262 または ドアホンアダプター VE-DA10-H のどちらか一方が必要）

コードレス留守番電話機シリーズ（パーソナルコミュニケーション事業部製）、パーソナルファクス「おたっくす」シリーズ（九州松下電器製）または「パナファクス」シリーズ（松下電送システム製）を接続すると、カラーカメラ玄関子機との通話ができます。

使用できる電話機はドアホンアダプター VE-DA10-H に接続可能な機種に限ります。

電話機とカラーモニター親機間では室内通話できません。

(9) 携帯電話・PHS等への玄関呼出転送機能

（アナログ回線アダプター VJ-V262 が必要）

カラーカメラ玄関子機からの呼出を、一般加入者回線（アナログ プッシュ回線）を利用して携帯電話やPHS等へ転送します。また、TA（ターミナルアダプター）のアナログポートを介してISDN回線を利用することもできます。

通話方式は音声自動切換えによる交互通話です。

接続できるTAは、発信時の相手応答および発信時の相手終話のときに回線極性反転する機種に限ります。

PB信号を送信できない電話機は使用できません。

特長・機能()	
品番	VL-V162X-T
品名	ホームセーフティステーション「ベル-イ」2-1タイプ

作成年月	2003.01	図面整理番	SNJ-100	SD-0
------	---------	-------	---------	------

特長・機能()

(10)電気錠等のテレコン機能

(アナログ回線アダプター VJ-V262 が必要)

携帯電話やPHS等から音声合成のガイダンスに従いPB信号操作より、接続したJEM-A対応の電気錠制御器等(1台)または当社製 電気錠制御器(HX-715)をテレコントロールできます(電気錠等の制御・モニターができます)。

当社製 電気錠制御器(HX-715)を接続した場合は、扉の開閉状態もモニターできます。PB信号を送信できない電話機は使用できません。

(11)カラーモニター親機その他の機能

モニター機能	受話器を置いた状態で、モニターボタンを押すと、外の様子を映像と音で約30秒間確認できます。
映像補正機能	映像が映し出される時のカラーカメラ玄関子機の周囲の明るさによって、見やすい映像に自動補正し、映します。映像補正ボタンを押すことで手動での切替えも可能です。 (「カラー」 「補正したカラー」 「白黒」) ↑
ただいまコール機能	カラーカメラ玄関子機の呼出ボタンを約3秒以上押しながら、呼びかけると映像が映り、受話器を取らなくても声が聞こえます。
明るさ調節	モニター画面の明るさを3段階に調節できます。
スピーカー音量調節	呼出音・モニター音を3段階(「大」「中」「小」)に調節できます。

(12)カラーカメラ玄関子機 VL-V550-T(露出形) VL-V551-K(埋込形)

カメラ部に広角レンズを採用しており広範囲を映し出すことができます。

カメラの角度を2段階(0°、上向き14°)に調節できます。

赤外線LEDを使用しており、照明設備がなくても夜間の訪問者を映します(カメラ玄関子機から約50cm以内の中心部分)。

カラーカメラ玄関子機2に代えて、専用玄関子機(カメラ無し)VL-V561-T(1台)を接続することができます。ただいまコール機能はありません。

(13)施工性

カラーモニター親機とカラーカメラ玄関子機間の配線距離は、最大100mです。

配線は2線式無極性で、カラーモニター親機は速結接続です。

カラーモニター親機は露出形壁掛けタイプ、カラーカメラ玄関子機(VL-V550-T)は露出形耐雨構造です。

付属品

壁掛金具.....	1	小ねじ 4mm × 25mm.....	4
接続ケーブル		木ねじ 4mm × 16mm.....	2
6芯(白).....	1	木ねじ 3.8mm × 20mm.....	2
6芯(茶).....	1		
3芯.....	1		
2芯.....	1		

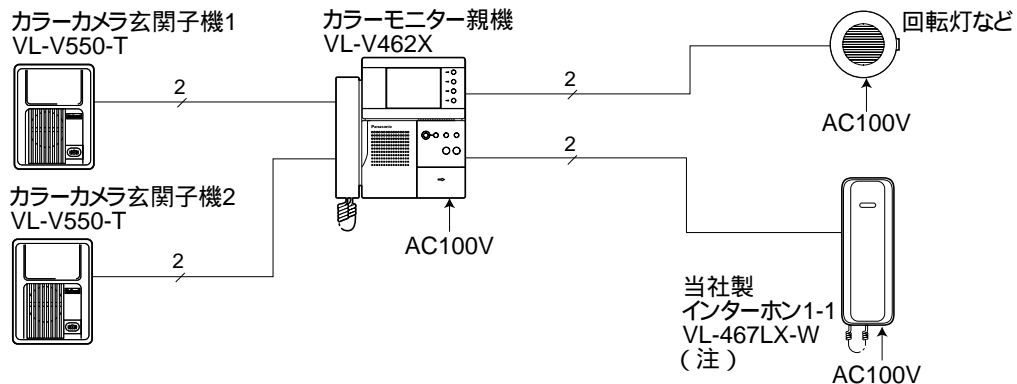
特長・機能()/ 付属品

品番	VL-V162X-T
品名	ホームセーフティステーション「ベル-イ」2-1タイプ

作成年月	2003.01	図面整理番	SNJ-100	SD-0
------	---------	-------	---------	------

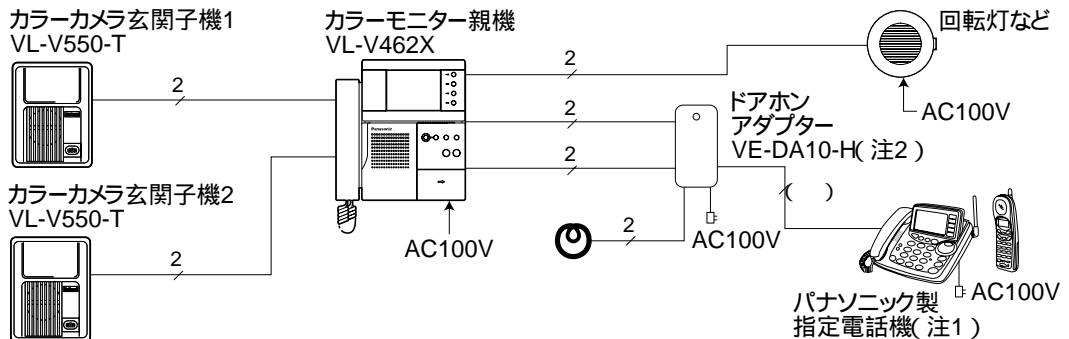
システム系統図()

インターホン1-1(VL-467LX-W)との組合わせ



(注)インターホンを接続した場合は、ドアホンアダプター VE-DA10-Hを接続できません。

ドアホンアダプター (VE-DA10-H)との組合わせ

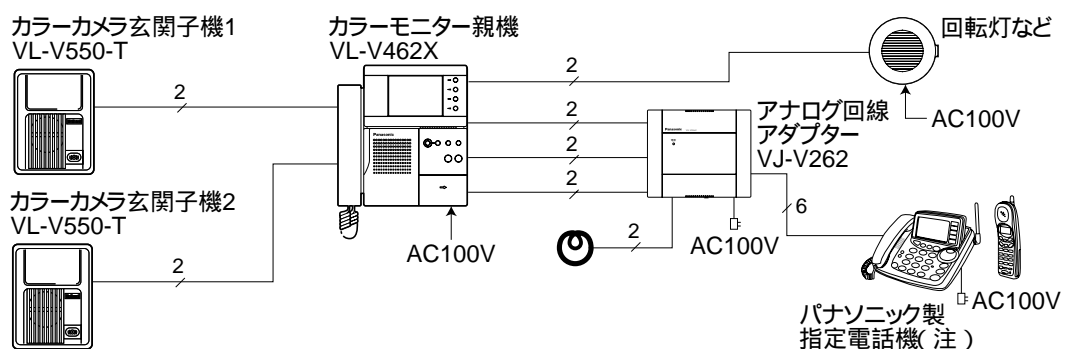


()ドアホンアダプターに付属の電話機コード(6芯 約2m)を使用。

(注1)コードレス電話機の機種によっては、玄関子機1台にしか対応できない場合があります。

(注2)ドアホンアダプターVE-DA10-Hを接続した場合は、インターホンを接続できません。

アナログ回線アダプター(VJ-V262)との組合わせ(アナログ プッシュ回線)



(注)コードレス電話機の機種によっては、玄関子機1台にしか対応できない場合があります。

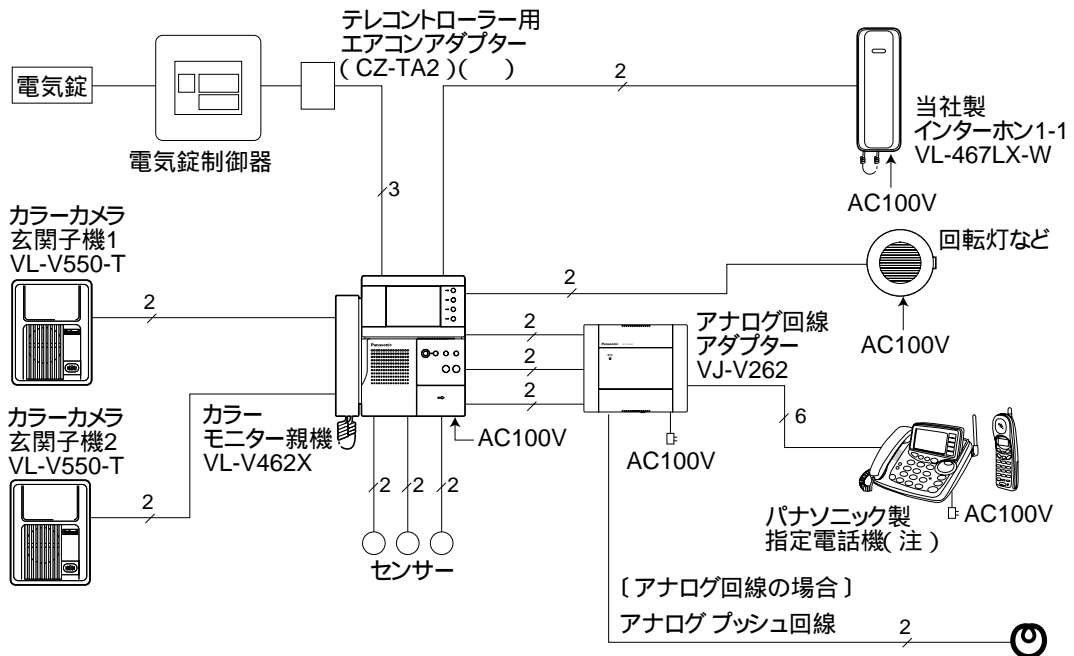
システム系統図()

品番	VL-V162X-T
品名	ホームセーフティステーション「ベル-イ」2-1タイプ

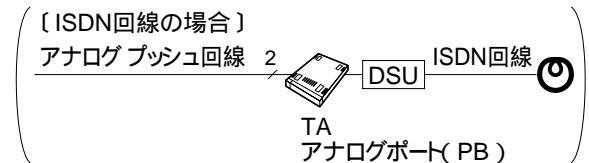
作成年月	2003.01	図面整理番	SNJ-100	SD-0
------	---------	-------	---------	------

システム系統図()

電気錠、インターホン 1-1(VL-467LX-W)、アナログ回線アダプター(VJ-V262)、センサーとの組み合わせ



() 松下電器産業 エアコン社製
 (注) コードレス電話機の機種によっては、玄関子機1台にしか対応できない場合があります。



配線距離

機器間	線材	配線数	接続(親機側)	配線距離	
カラーモニター親機	カラーカメラ 玄関子機	平行2線ケーブル 単線 0.65mm、0.8mm	2 (無極性)	速結	100m
	アナログ回線アダプター	ツイストペアケーブル 単線 0.65mm ~ 0.9mm	6	コネクター	30m
	ドアホンアダプター	平行2線ケーブル 単線 0.65mm ~ 0.9mm	2P(4) (注)	速結	30m
	インターホン	平行2線ケーブル 単線 0.65mm ~ 0.9mm	2 (無極性)	速結	50m
	センサー	平行2線ケーブル 単線 0.65mm ~ 0.9mm	2 (無極性)	コネクター	100m
	テレコンアダプター	単線 0.65mm ~ 0.9mm	3	コネクター	30m

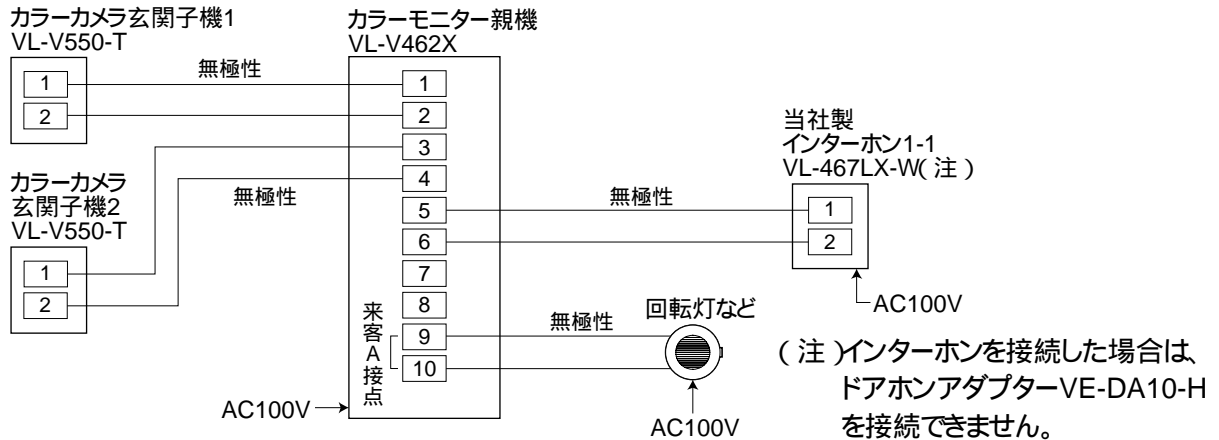
(注) 同一被ふく内4芯(平行)ケーブルは使用しないでください(誤作動の原因となります)。

システム系統図() / 配線距離

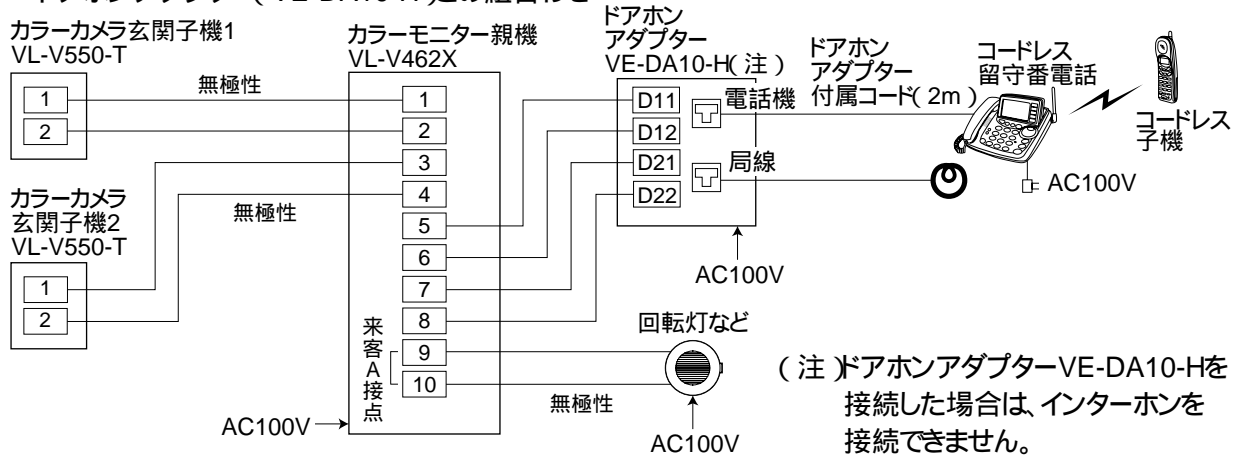
品番	VL-V162X-T
品名	ホームセーフティステーション「ベル-イ」2-1タイプ

配線図()

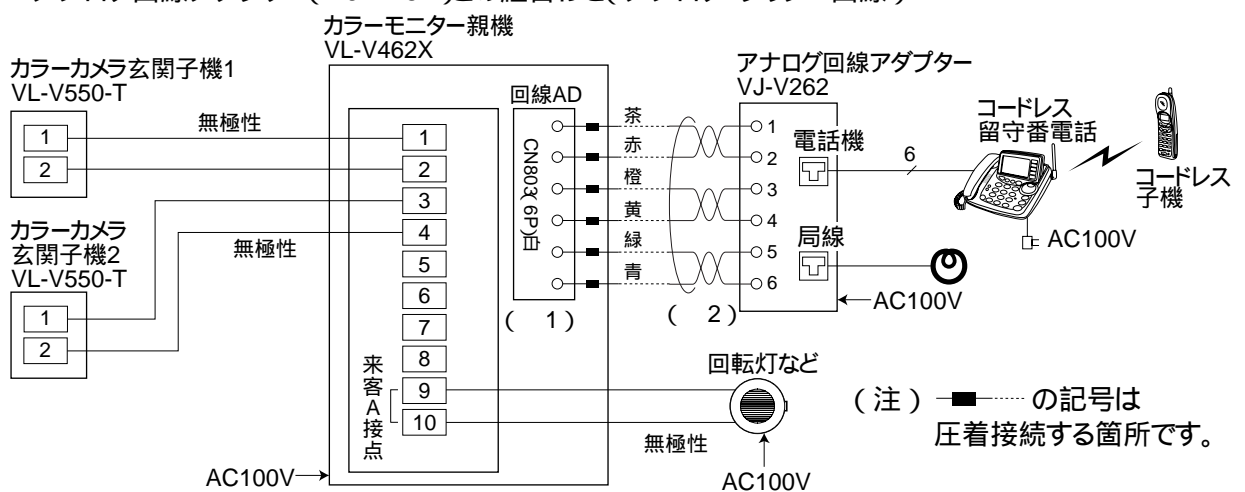
インターホン1-1(VL-467LX-W)との組み合わせ



ドアホンアダプター(VE-DA10-H)との組み合わせ



アナログ回線アダプター(VJ-V262)との組み合わせ(アナログ プッシュ回線)



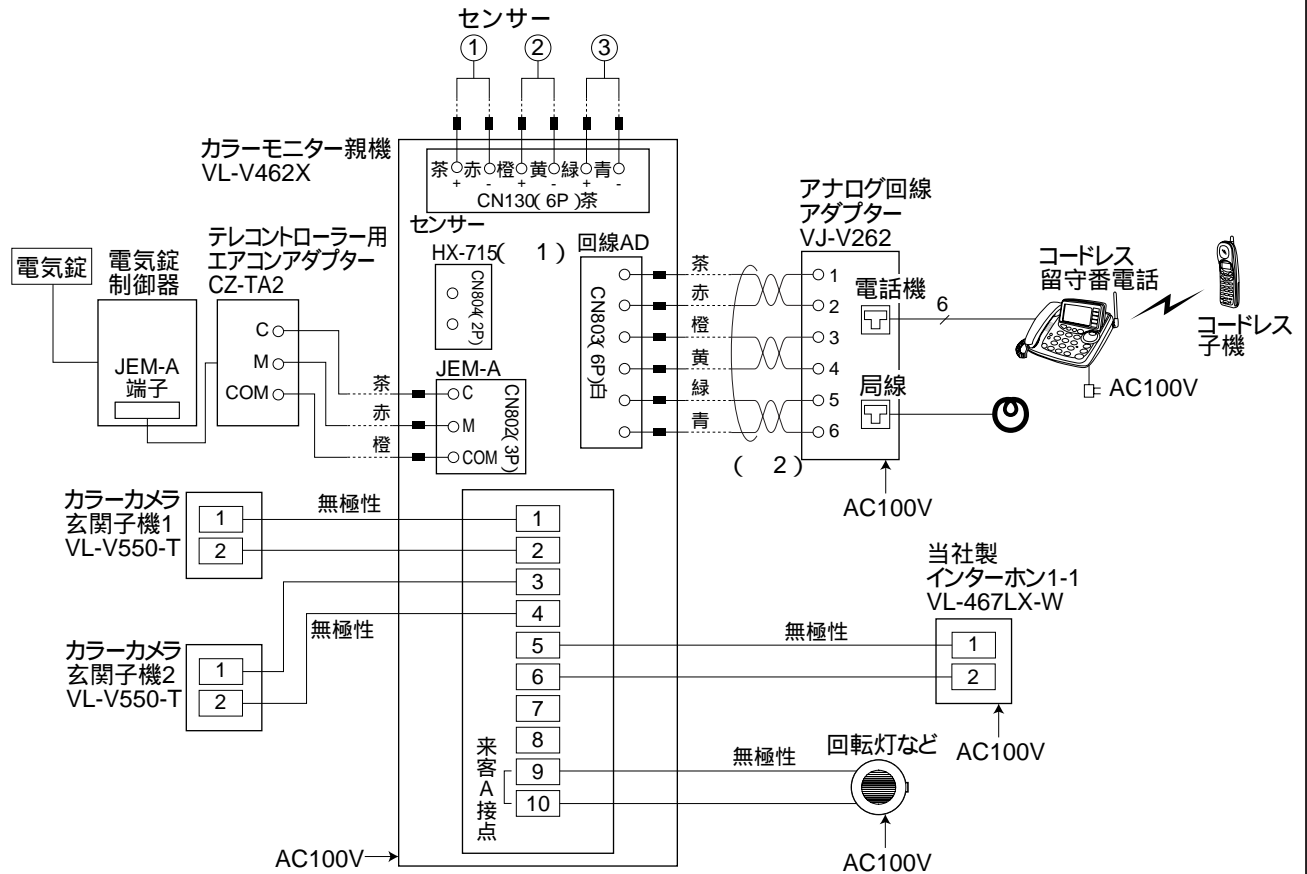
- (1) カラーモニター親機に付属のコード (6芯、白、250mm) を使用。
- (2) ツイストペアケーブルを使用。

配線図()

品番	VL-V162X-T
品名	ホームセーフティステーション「ベル-イ」2-1タイプ

配線図()

電気錠、インターホン1-1(VL-467LX-W)、アナログ回線アダプター(VJ-V262)センサーとの組合わせ



(注) ■----- の記号は圧着接続する箇所です。

- (1)当社製 電気錠制御器(HX-715)の接続端子CN804(2P)です。
接続時は、カラーモニター親機の付属コード(2P)とHX-715増設スイッチ端子〔速結端子(赤)〕に接続のコードを圧着接続します。
- (2)ツイストペアケーブルを使用。

《接続コードの種類》

(カラーモニター親機に付属)

機 器 間		接続コード(カラーモニター親機側)		
		端 子	色	長 さ
カラー モニター親機	センサー	6Pコネクター	茶	250mm
	アナログ回線アダプター	6Pコネクター	白	
	テレコンアダプター	3Pコネクター		
	当社製電気制御器HX-715	2Pコネクター		

配線図()

品 番	VL-V162X-T
品 名	ホームセーフティステーション「ベル-イ」2-1タイプ

構成機器

品 名		品 番		備 考	
ホームセーフティステーション 「ベルーイ」2-1タイプ	カラーモニター親機	VL-V162X-T	VL-V462X	AC直結式	カラーモニター 親機1台、(カラー カメラ)玄関子 機合計2台まで
	カラーカメラ玄関子機		VL-V550-T	色:茶	
埋込形カラーカメラ玄関子機		VL-V551-K		色:ブラック	
玄関子機(カメラ無し)		VL-V561-T		色:茶	
アナログ回線アダプター		VJ-V262		玄関呼出転送、電気 錠等のテレコンに必要	1台のみ
ドアホンアダプター		VE-DA10-H(1)		ドアホンアダプターに接 続可能な当社製コードレ ス留守番電話機接続用	どちらから一方 接続可能
チャイム フラッシュ シリーズ	1-1タイプ	VL-467LX-W		AC直結式親機	1台のみ カラーモニター 親機に接続可能
		VL-467LK-W		ACコード式親機	
	1-3タイプ	VL-468L-W		乾電池式親機	
		VL-A413LX-W		AC直結式親機	
チャイムは~い!! シリーズ	1-1タイプ	VL-A413LK-W		ACコード式親機	
		VL-F411X-W		AC直結式親機	
メロディサイン		EC5237BP、EC5227W(P)、 EC5237HP、EC5117WKP、 EC5237WP、EC5347		松下電工製	(市販品) 1台のみ 接続可能
回転灯		KJS-110、KJSB-110、 KES-110等		パトライト社製	(2)
光るチャイム		EC170(P)		松下電工製	
電気錠制御器等 JEM-A対応機器				1組	1組のみ
テレコンローラー用エアコンアダプター		CZ-TA2(3)			どちらから一方
当社製 電気錠制御器		HX-715		テレコンアダプター不要	接続可能
コールボタン		WS65311等			
電力量センサー		BQX9511151、BQX9511161、 BQX9511051、BQX9511061、 BQX95111521、BQX95111621、 BQX95110521、BQX95110621		松下電工製	最大3台 接続可能
人体センサー (4)	熱線スイッチ4	EK5410、EK5430、 EK5411		松下電工製	センサー1 にのみ 接続可能
	超音波スイッチ	EK2051			
	ハイハイ店番	EL23001K			

(1) 当社パーソナルコミュニケーション事業部製

(2) 来客a接点の定格

定格負荷 DC24V 0.5A AC50V 0.5A

最小適用負荷 DC5V 1mA

(3) 松下電器産業 エアコン社製

(4) 人体センサーの適用条件

人が近づいた時、2～3秒の無電圧a接点を出力するもの。

再び人を検知すると、2～3秒の無電圧a接点を出力し、未検出時間のないもの。

カラーモニター親機から電源を供給
する必要のないもの。

構成機器

品 番	VL-V162X-T
品 名	ホームセーフティステーション「ベルーイ」2-1タイプ

仕様

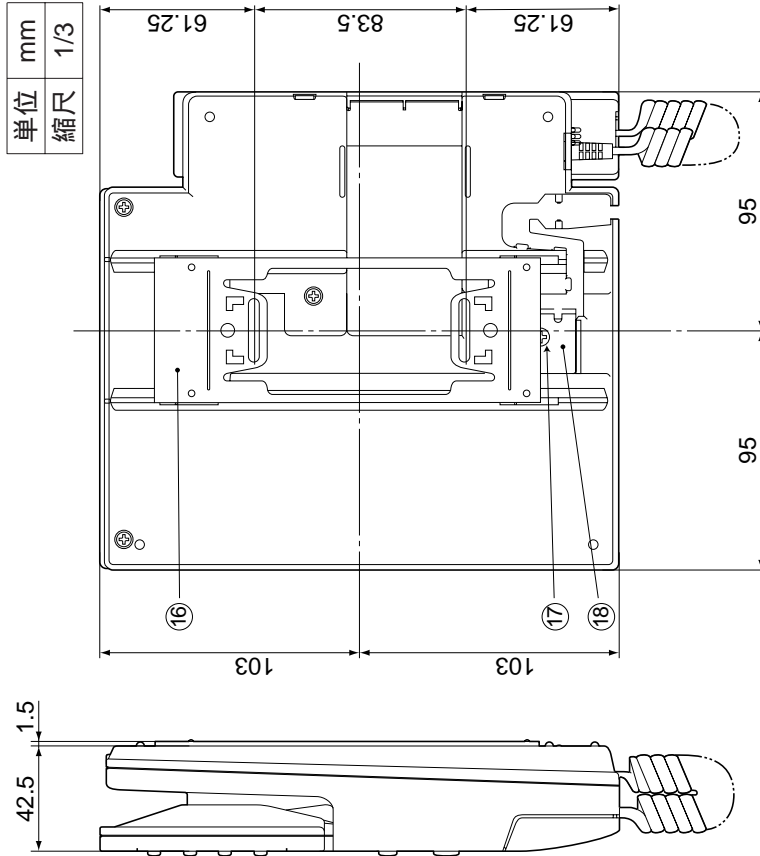
電源電圧	AC100V(50/60Hz) 電源直結方式(ねじ端子)		
消費電力	待受時約3.5W 動作時約14W		
外形寸法	高さ206×幅190×奥行42.5mm		
質量	約0.8kg		
外観色調	本体：チャイミーホワイト(近似マンセル4.1Y8.3 / 0.7) 液晶周辺部：ダークブルー(近似マンセル7.5PB2 / 2)		
外観材質	難燃ABS樹脂		
取付方法	露出形壁掛け(壁掛金具付属 / JIS 2 コ用スイッチボックス(カバー付)に適合)		
画面表示	4 型TFTカラー液晶ディスプレイ		
使用環境条件	周囲温度 0 ~ 40 湿度90%以下ただし結露しないこと		
映像立上がり時間	カラーカメラ玄関子機呼出後約 2 秒		
映像表示時間	着信時：約30秒 モニター時：約30秒 ハンズフリー通話時：約1分 ハンドセット通話時：約3分		
モニター機能	映像および音による		
映像調節	自動 + 映像補正ボタン(「カラー」 「補正カラー」 「白黒」)		
画面明るさ調整	3段階		
画面角度調整	上向き20° ~ 下向き10°		
映像信号	NTSC方式(カラー) 再生時、ビデオ出力端子(ビンジャック)より出力		
玄関子機呼出時文字表示の形態(1)	1、2、カメラ1、カメラ2、玄関、門、勝手口、ガレージ		
通話方式	受話器による場合：同時通話 ハンズフリーの場合：音声自動切換交互通話(アナログボイススイッチによる)		
呼出方式	玄関子機から	電子チャイム音 (ピンポン、ブルブル、ピンポン ピンポン) (2) 呼出 / モニター音量調節(3段階切換)	50cm前方で80ホン以上 (呼出音量「大」設定時)
a 接点出力	定格負荷：DC24V 0.5A AC50V 0.5A 最小適用負荷：DC5V 1mA		
センサー入力	最大3回路入力：コールボタン(トイレ・風呂)、人体センサー等		
コール入力時文字表示の形態(3)	コール1、コール2、コール3、トイレ、バス、おじいさん、おばあさん、子供、 寝室、部屋、裏		
電気錠 I / F	JEM-AとのI/F		
録画機能	圧縮伸張方式：JPEG 録画枚数：32画面 保持時間：フラッシュメモリーを使用するため停電でもメモリーを保存		
時計機能	精度：月差30秒以内(周囲温度25) 保持時間：10分保証		
ハンズフリー機能	タッチ応答または音声応答		

- (1) 設定により1種類をカラーモニター親機に表示。約30秒間点滅表示(カラーカメラ玄関子機1、2ともに)。
- (2) 3種類の呼出音から選択が可能(カラーカメラ玄関子機1、2ともに)。
- (3) 設定により回路ごとに1種類をカラーモニター親機に表示。

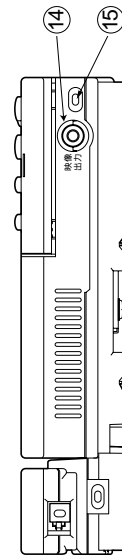
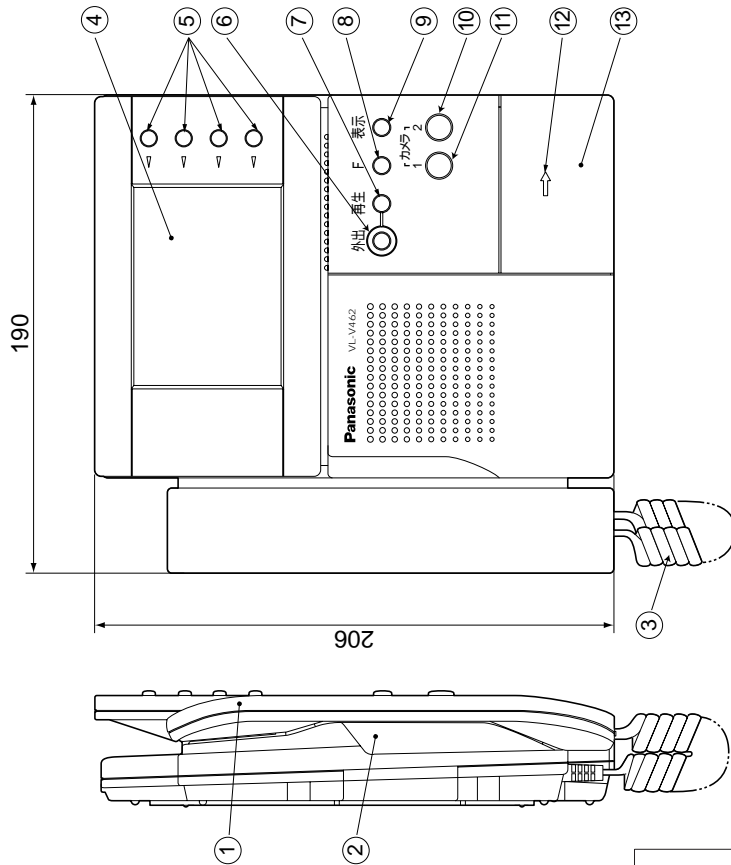
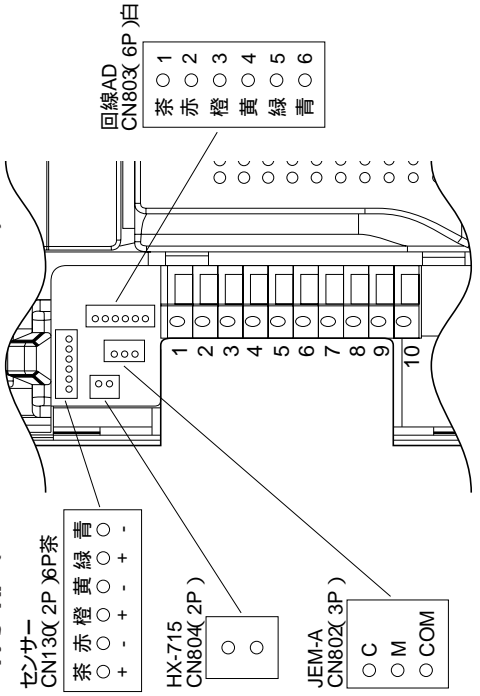
仕様

品番	VL-V162X-T(VL-V462X)
品名	ホームセーフティステーション「ベルーイ」2-1タイプ カラーモニター親機

作成年月	2003.01	図面整理番	SNJ-100	SD-0
------	---------	-------	---------	------



端子部 (端子カバーを開いた図)



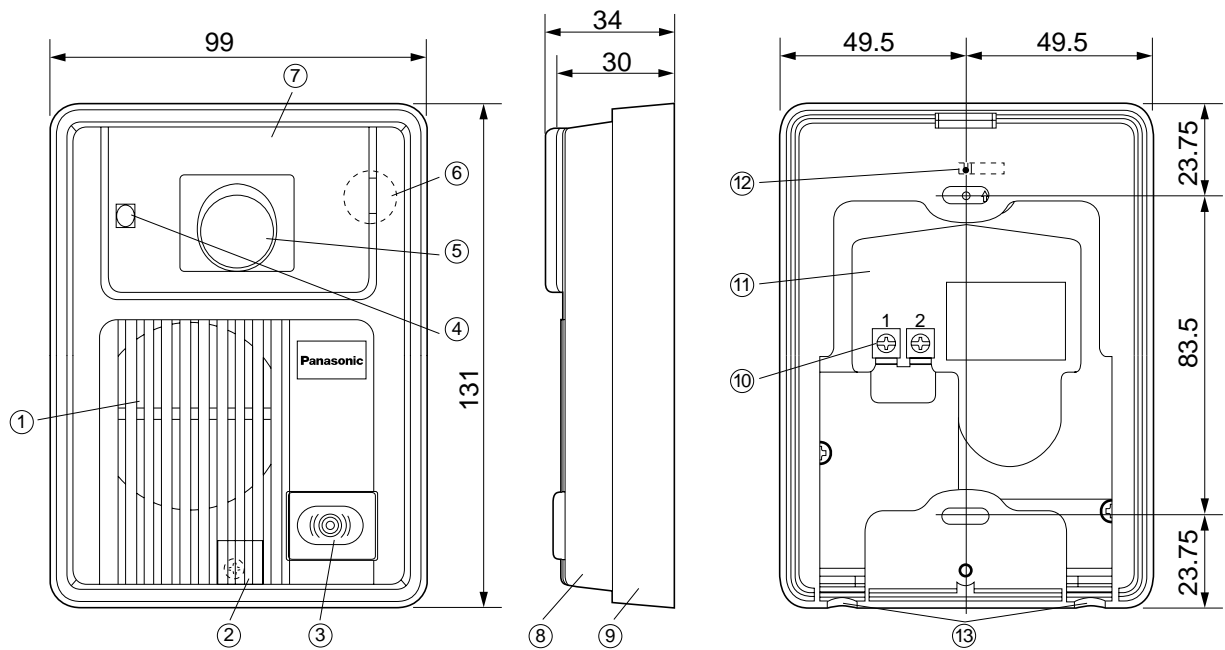
番号	名称	番号	名称	番号	名称
①	受話器	⑦	再生ボタン(赤)	⑬	応答ボタン
②	端子カバー	⑧	Fボタン(緑)	⑭	ビデオ出力端子
③	カーリコード	⑨	表示ボタン	⑮	マイク
④	モニター画面	⑩	カメラ2ボタン	⑯	壁掛金具
⑤	ソフトキーボタン	⑪	カメラ1ボタン	⑰	AC端子カバー止めネジ
⑥	外出ボタン(赤)	⑫	送話ランプ	⑱	AC端子カバー

外形寸法図

品番	VL-V162X-T(VL-V462X)
品名	ホームセーフティステーション「ベルーイ」2-1タイプ カラーモニター親機

作成年月	2003.01	図面整理 番	SNJ-100	SD-0
------	---------	-----------	---------	------

単位	mm
縮尺	1/2



仕様

電源電圧	待受時DC約5V、動作時DC約20V(カラーモニター親機より供給)
消費電流	待受時DC約1mA、動作時DC約200mA
外形寸法	高さ131×幅99×奥行34mm
質量	約250g
外観色調	茶(近似マンセル10YR2/1)
外観材質	難燃ABS樹脂
取付方法	露出形/JIS1コ用スイッチボックス(カバー付)に適合
使用環境条件	周囲温度-10℃～+50℃ 湿度90%以下 耐雨構造
撮像素子	1/4インチCCD(25万画素)
最低照度	1ルクス以下でも可能(カメラから約50cm以内)
照明方法	赤外線LED
有効撮像範囲 (50cm前方正面)	水平:約960mm 垂直:約650mm
角度調整 (カメラ角度調節レバー)	0°と上向き14°の2段階(取付け時設定)

番号	名称
①	スピーカー
②	ねじカバー
③	呼出ボタン
④	明るさセンサー
⑤	カメラレンズ部
⑥	マイク
⑦	表面パネル
⑧	上ケース
⑨	露出ボックス
⑩	接続端子
⑪	下ケース
⑫	カメラ角度調整レバー
⑬	水抜孔

夜間などの暗闇では映像は白黒になります。その時、カメラの中心部だけ映り周辺および背景は映りません。

付属品

木ねじ	3.8mm × 20mm	2
小ねじ	4mm × 25mm	2

仕様 / 外形寸法図 / 付属品

品番	VL-V162X-T(VL-V550-T)
品名	ホームセーフティステーション「ベルーイ」2-1タイプ カラーカメラ玄関子機

作成年月	2003.01	図面整理 番 号	SNJ-100	SD-0
------	---------	-------------	---------	------