

■仕様

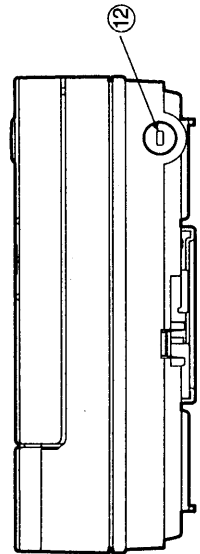
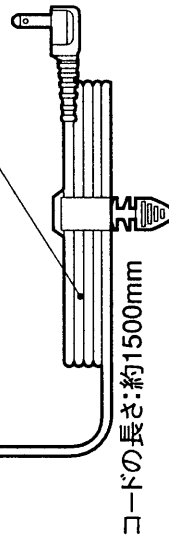
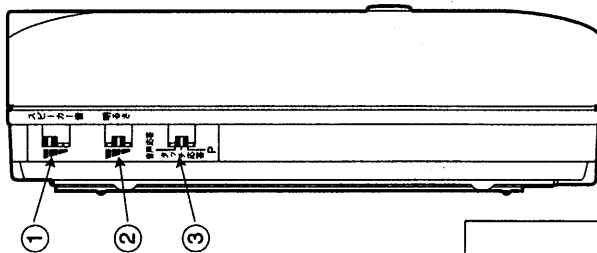
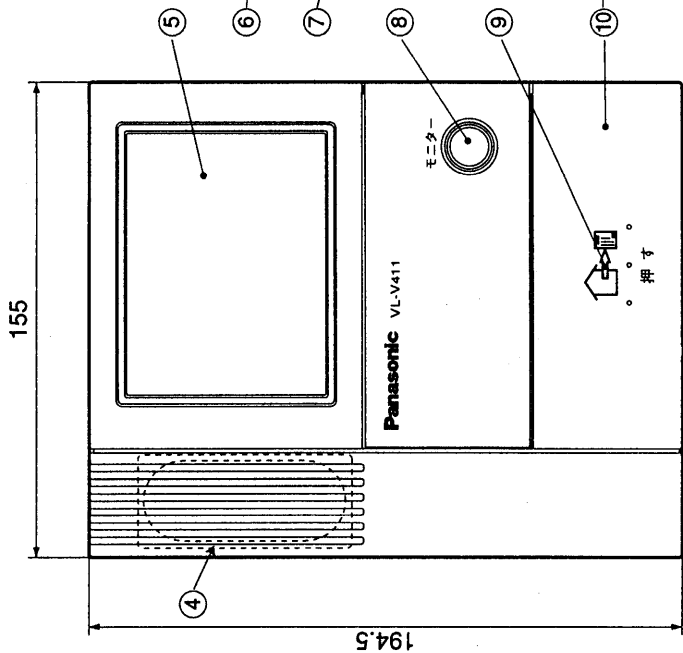
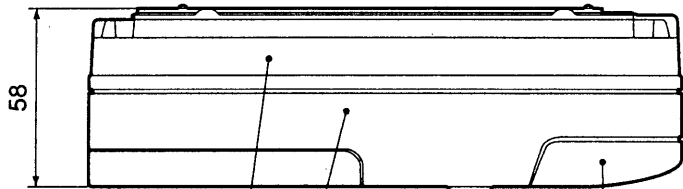
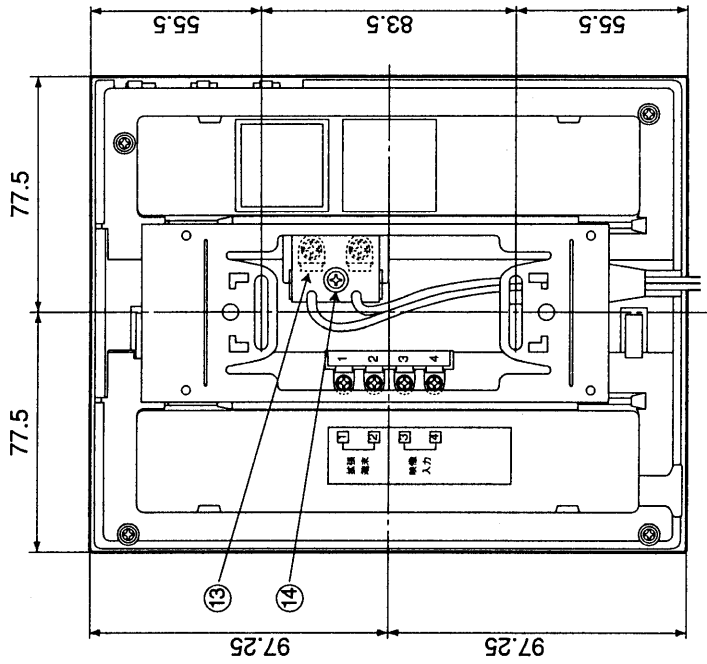
電源電圧	●AC直結式VL-V411X:AC100V (50/60Hz) 電源直結方式(ねじ端子) ●ACコード式VL-V411K:AC100V (50/60Hz) (ACコード取り外し可能。 ACコード取り外しにより、AC電源を直結接続(ねじ端子)可能)	
消費電力	待受時約2W 動作時約13W	
外形寸法	高さ194.5×幅155×奥行58mm	
質量	約1.1kg (VL-V411X) 約1.2kg (VL-V411K)	
外観色調	本体：チャイミーホワイト(近似マンセル4.1Y8.3/0.7) 画面周辺部：ダークブルー(近似マンセル7.5PB2/2)	
外観材質	難燃ABS樹脂	
取付方法	露出形壁掛け(壁掛金具付属/JIS 1コ用スイッチボックス(カバー付)に適合)	
画面表示	白黒偏平ブラウン管：4型	
使用環境条件	周囲温度0～40℃ 湿度90%以下ただし結露しないこと	
配線方法 (親機～カメラ玄関子機間)	平行2線ケーブル 100m(同軸線は使用できません) (単線φ0.65mmまたはφ0.8mm より線φ0.18mm/12本またはφ0.18mm/20本)	
映像立上がり時間	カメラ玄関子機呼出後約2秒	
映像表示時間	着信時：約30秒 モニター時：約30秒 ハンズフリー通話時：約1分 プレストーク通話時：無操作から約30秒(最大約3分)	
モニター機能	映像および音による	
逆光補正	自動補正	
画面明るさ調整	3段階(明るい/標準/暗い)	
通話方式	●タッチ応答/音声応答設定時:音声自動切換交互通話 (アナログボイススイッチによる) ●プレストーク応答設定時:応答ボタンによるプレストーク通話方式	
呼出方式	カメラ玄関子機から	●電子チャイム音(ピンボン) ●呼出/モニター音量調節(3段階切換) 50cm前方で80ホン以上 (呼出音量スイッチ「大」 設定時)
ハンズフリー機能	タッチ応答または音声応答	

仕様

品番	VL-V411X-T (VL-V411X) VL-V411K-T (VL-V411K)
品名	ハンズフリーテレビドアホン「ソリエ」1-1タイプ モニター親機

作成年月	2003.01	図面整理 番 号	SNJ-106 SD-0
------	---------	-------------	--------------

単位	mm
縮尺	1/2.5



番号	名称	番号	名称
①	呼出音量スイッチ	⑧	モニターボタン
②	明るさ調節つまみ	⑨	送話ボタン
③	応答切換つまみ	⑩	応答ボタン
④	スピーカー	⑪	ACコード
⑤	モニター画面	⑫	マイク
⑥	下ケース	⑬	AC端子金具
⑦	上ケース	⑭	AC端子カバー止めネジ

外形寸法図

品番	VL-V111KP-F (VL-V411K)
品名	ハンズフリーテレビドアホン「ソリエ」1-1タイプ モニター親機 (ACコード式)

作成年月	2003.01	図面整理番号	SNJ-106 SD-0
------	---------	--------	--------------