

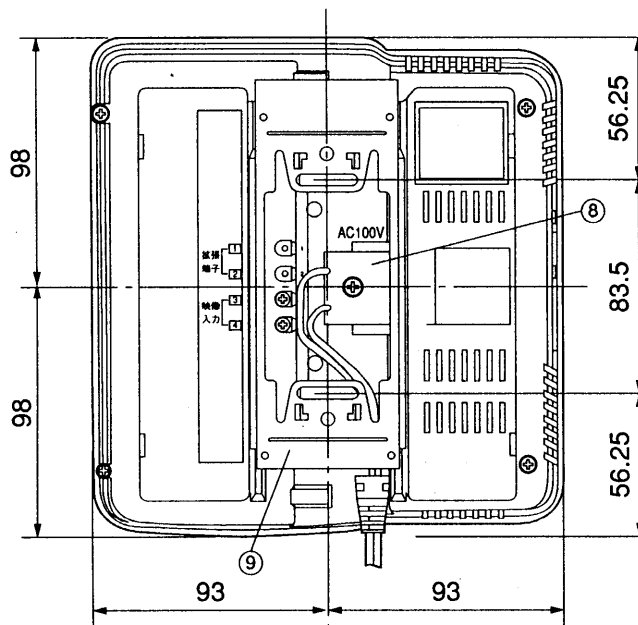
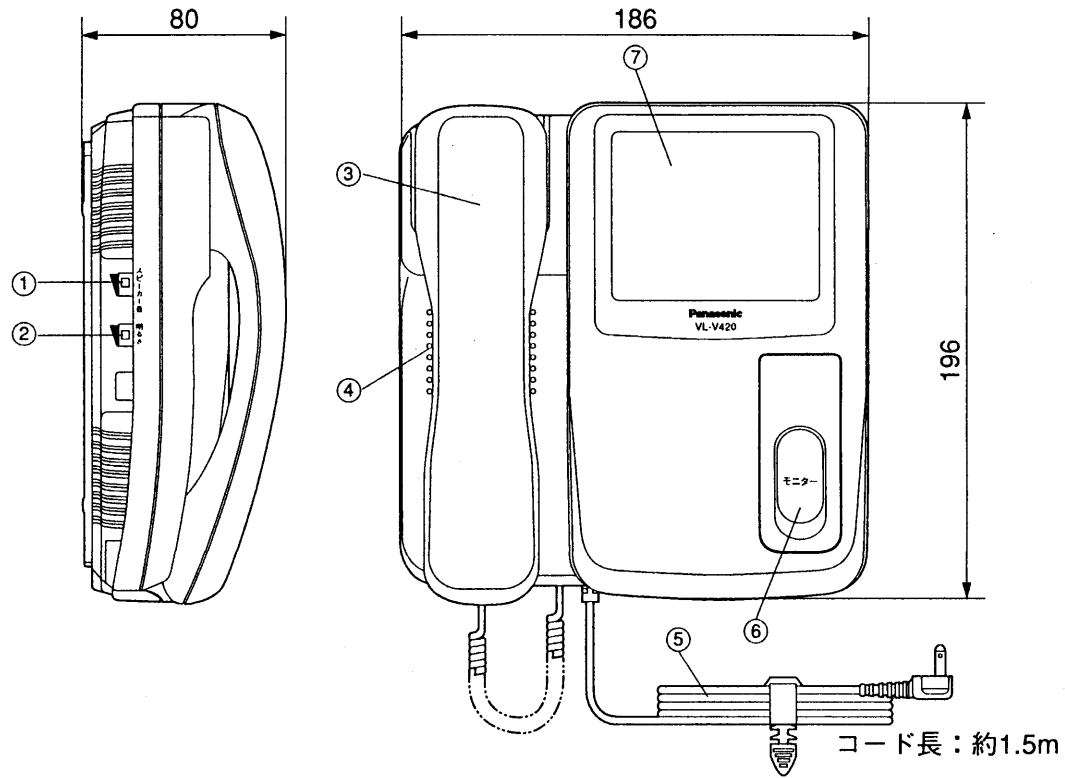
## ■仕様

電源電圧	AC100V (50/60Hz) ACコード式 (ACコード取り外し可能。ACコード取り外しにより、AC電源を直接接続(ねじ端子)可能)	
消費電力	待受時約1.5W 動作時約11W	
外形寸法	高さ196×幅186×奥行80(本体58)mm	
質量	約1.3kg	
外観色調	チャイミーホワイト(近似マンセル4.1Y8.3/0.7)	
外観材質	難燃ABS樹脂	
取付方法	露出壁掛け(壁掛金具付属/JIS1コ用スイッチボックス(カバー付)に適合)	
使用環境条件	周囲温度0~40℃ 湿度90%以下(ただし、結露しないこと)	
配線方法	平行2線式ケーブル(同軸線は使用できません)	
画面表示	4型白黒偏平ブラウン管	
映像立上がり時間	カメラ玄関子機呼出後約2秒	
逆光補正	自動調整	
画面明るさ調節	3段階	
映像タイマー保持時間	約30秒(呼出・モニター時) 約3分(通話時)	
映像信号	NTSC方式(白黒)	
通信方式	同時通話	
呼出方式	玄関子機から ●電子チャイム音(ピンポン) ●呼出音・モニター音量調節 (「大」「中」「小」3段階切換)	50cm前方で80ホン以上 (音量調節「大」のとき)

仕様	
品番	<del>VL-V120KP-T</del> (VL-V420K)
品名	テレビドアホン「かお美ちゃん」1-1タイプ モニター親機

作成年月	2003.01	図面整理番	SNJ-61	SD-0
------	---------	-------	--------	------

単位	mm
縮尺	1/3



番号	名称
①	スピーカー音量切換スイッチ
②	明るさ調節つまみ
③	受話器
④	スピーカー
⑤	電源コード
⑥	モニターボタン
⑦	モニター画面
⑧	AC端子カバー
⑨	壁掛金具(付属品)

### 外形寸法図

品番	<del>VL-V120KP-T</del> (VL-V420K)
品名	テレビドアホン「かお美ちゃん」1-1タイプ モニター親機

作成年月	2003.01	図面整理 番 号	SNJ-61 SD-0
------	---------	-------------	-------------