

■仕様

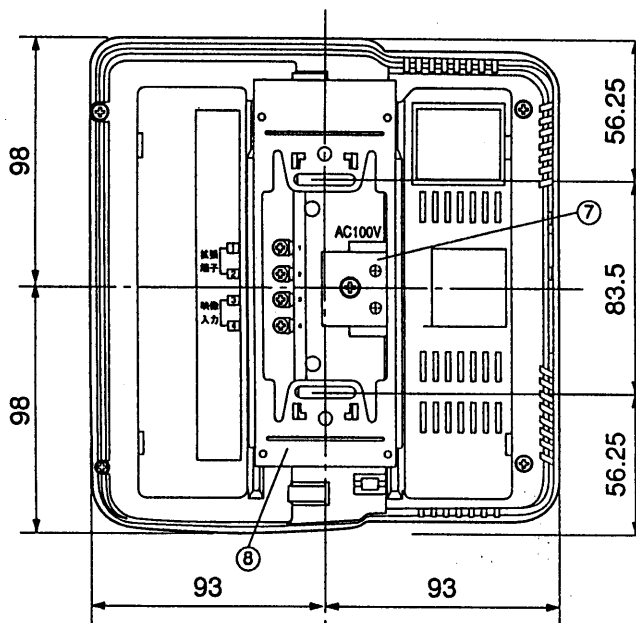
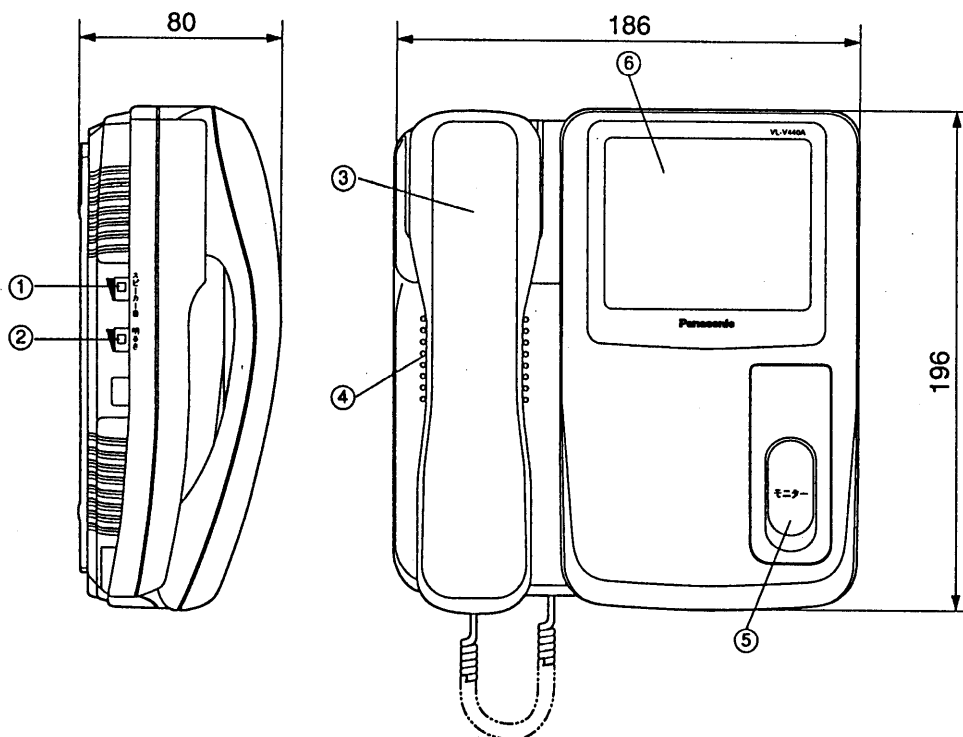
電 源 電 圧	●AC直結式VL-V440AX:AC100V (50/60Hz) 電源直結方式(ねじ端子) ●ACコード式VL-V440AK:AC100V (50/60Hz) (ACコード取り外し可能。 ACコード取り外しにより、AC電源を直結接続(ねじ端子)可能)
消 費 電 力	待受時約1.5 W 動作時約11W
外 形 寸 法	高さ196×幅186×奥行80(本体58)mm
質 量	約1.2kg (VL-V440AX) 約1.3kg (VL-V440AK)
外 観 色 調	チャイミーホワイト(近似マンセル4.1Y8.3/0.7)
外 観 材 質	難燃ABS樹脂
取 付 方 法	露出壁掛け(壁掛金具付属/JIS 1 コ用スイッチボックス(カバー付)に適合)
使用環境条件	周囲温度0～40℃ 湿度90%以下
適用技術基準	乙種電気用品
配線方法 (親機～子機間)	平行2線100m(同軸線は使用できません) (単線0.65mmまたは0.8mm より線0.18mm/12本または0.18/20本)
画面表示	白黒偏平ブラウン管:4型
映像立上がり時間	カメラ玄関子機呼出後約2秒
逆光補正	自動補正
画面明るさ調節	画面明るさ調節(3段階)
映像タイマー保持時間	約30秒(呼出・モニター時) 約3分(通話時)
映像信号	NTSC方式(白黒)

仕 様

品 番	VL-V140AX (VL-V440AX) VL-V140AK (VL-V440AK)
品 名	テレビドアホンかお美ちゃんHi! 1-1タイプ モニター親機

作成年月	2003.01	図面整理 番 号	SNJ-50 SD-0
------	---------	-------------	-------------

単位	mm
縮尺	1/3



番号	名称
①	スピーカー音量切換スイッチ
②	明るさ調節つまみ
③	受話器
④	スピーカー
⑤	モニターボタン
⑥	モニター画面
⑦	AC端子カバー
⑧	壁掛金具(付属品)

外形寸法図

品番	VL-V140AX (VL-V440AX)
品名	テレビドアホンかお美ちゃんHi! 1-1タイプ モニター親機(AC直結式)

作成年月	2003.01	図面整理番	SNJ-50 SD-0
------	---------	-------	-------------