

■仕様

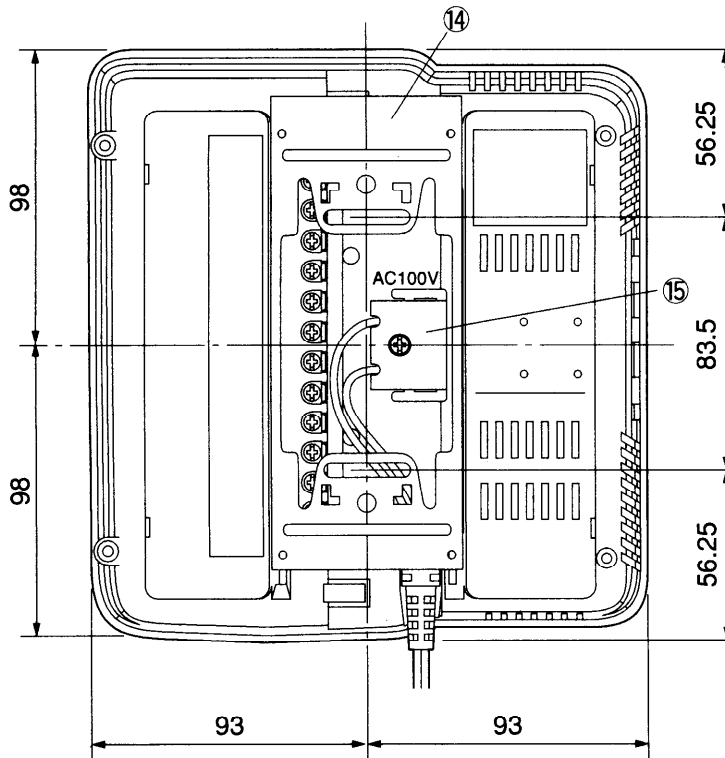
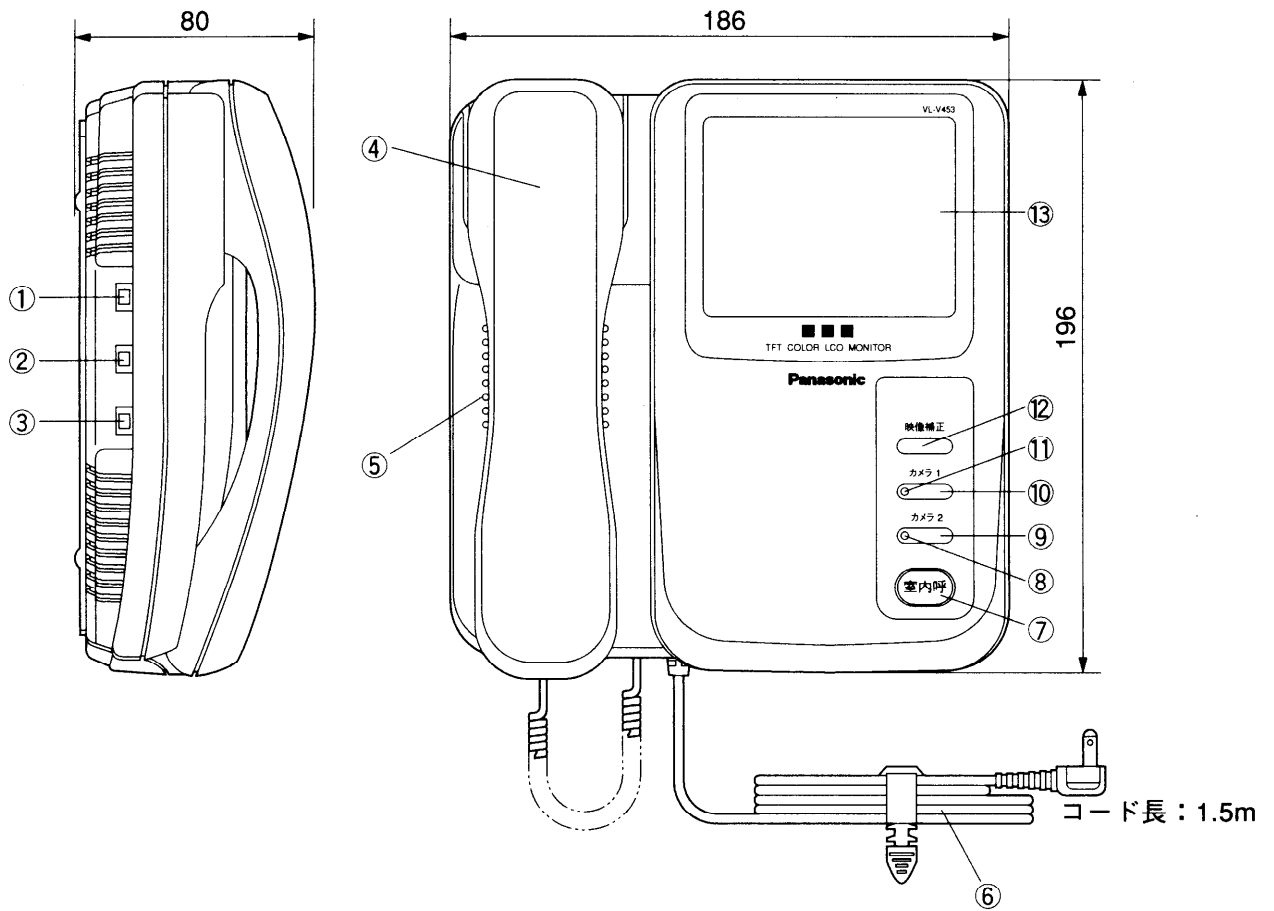
電源電圧	AC100V (50/60Hz) ACコード式 (ACコード取り外し可能。ACコード取り外しにより、AC電源を直結接続(ねじ端子)可能)	
消費電力	待受時約3W 動作時約13W	
外形寸法	高さ196×幅186×奥行80(本体54)mm	
質量	約1.1kg	
外観色調	チャイミーホワイト(近似マンセル4.1Y8.3/0.7)	
外観材質	難燃ABS樹脂	
取付方法	露出壁掛け(壁掛金具付属/JIS1コ用スイッチボックス(カバー付)に適合)	
使用環境条件	周囲温度0~40℃ 湿度90%以下	
適用技術基準	乙種電気用品	
配線方法	2線式平行ケーブル(同軸線は使用できません)	
画面表示	4型TFTカラー液晶ディスプレイ	
映像立上がり時間	カラーカメラ玄関子機呼出後約2秒	
逆光補正	自動調整	
画面明るさ調整	3段階	
映像調節	映像補正ボタン(「カラー」—「補正カラー」—「白黒」)	
映像タイマー保持時間	約30秒(呼出・モニター時) 約3分(通話時)	
映像信号	NTSC方式(カラー)	
通信方式	同時通話	
呼出方式	玄関子機から	<ul style="list-style-type: none"> ●電子チャイム音(ピンポン)とトレモロ音(ブルブル)の2種類 ●呼出音量調節(3段階切替) ●モニターランプ点滅(赤色)
	室内間	スプラッシュトーン(ブー)後、音声呼出
		50cm前方で80ホン以上

仕様

品番	VL-V453K
品名	カラーモニター親機

作成年月	2003.01	図面整理番号	SNJ-24 SD-0
------	---------	--------	-------------

単位	mm
縮尺	1/2.5



番号	名 称
①	スピーカー音量調節つまみ
②	明るさ調節つまみ
③	玄関子機設定スイッチ
④	受 話 器
⑤	ス ピ ー カ ー
⑥	電 源 コ ー ド
⑦	室内呼ボタン
⑧	モニターランプ2
⑨	カメラ2ボタン
⑩	カメラ1ボタン
⑪	モニターランプ1
⑫	映像補正ボタン
⑬	モニター画面
⑭	壁掛金具
⑮	AC端子カバー

外形寸法図

品 番	VL-V453K
品 名	カラーモニター親機

作成年月	2003.01	図面整理番	SNJ-24	SD-0
------	---------	-------	--------	------