

仕様

電源電圧	AC直結式VL-V460X:AC100V(50/60Hz)電源直結方式(ねじ端子) ACコード式VL-V460K:AC100V(50/60Hz) ACコード取り外し可能。 ACコード取り外しにより、AC電源を直結接続(ねじ端子)可能)	
消費電力	待受時約2W 動作時約13W	
外形寸法	高さ206 × 幅190 × 奥行42.5mm	
質量	約0.8kg(VL-V460X) 約0.9kg(VL-V460K)	
外観色調	本体：チャイミーホワイト(近似マンセル4.1Y8.3 / 0.7) 液晶周辺部：ダークブルー(近似マンセル7.5PB2 / 2)	
外観材質	難燃ABS樹脂	
取付方法	露出形壁掛け(壁掛金具付属 / JIS 1 コ用スイッチボックス(カバー付)に適合)	
画面表示	4 型TFTカラー液晶ディスプレイ	
使用環境条件	周囲温度 0 ~ 40 湿度90%以下ただし結露しないこと	
映像立上がり時間	カラーカメラ玄関子機呼出後約 2 秒	
映像表示時間	着信時：約30秒 モニター時：約30秒 ハンズフリー通話時：約1分 ハンドセット通話時：約3分	
モニター機能	映像および音による	
映像調節	自動 + 映像補正ボタン(「カラー」 「補正カラー」 「白黒」) ↑	
画面明るさ調整	3段階	
画面角度調整	上向き20° ~ 下向き10°	
通話方式	受話器による場合:同時通話 ハンズフリーの場合:音声自動切換交互通話(アナログボイススイッチによる)	
呼出方式	玄関子機から	電子チャイム音(ピンポン) 呼出 / モニター音量調節 (3段階切換)
a 接点出力	定格負荷：DC24V 0.5A AC50V 0.5A 最小適用負荷：DC5V 1mA	
ハンズフリー機能	タッチ応答または音声応答	

付属品

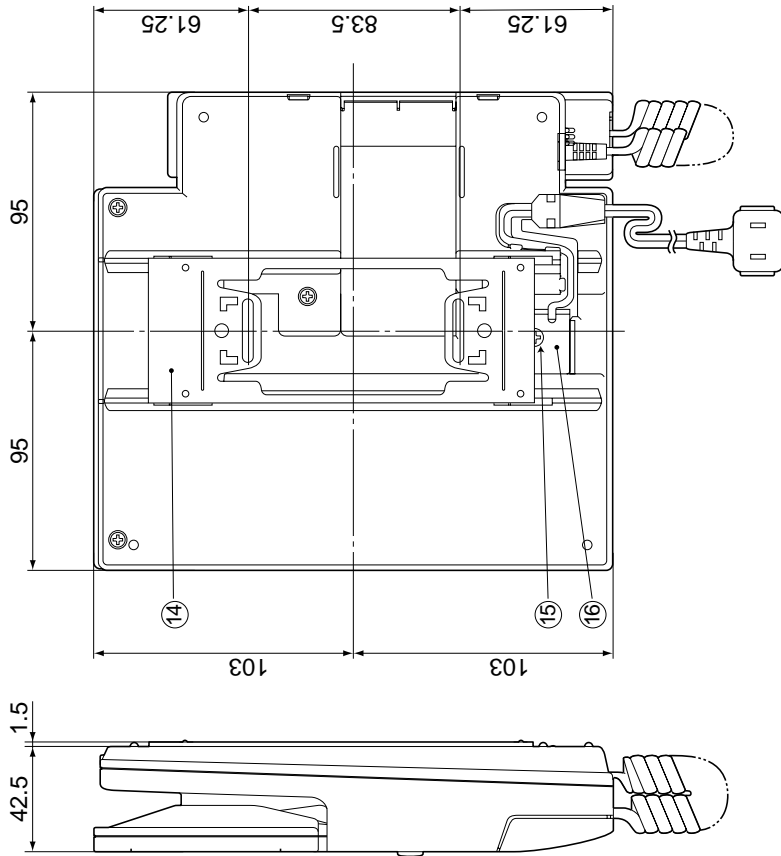
壁掛金具.....	1	木ねじ 4mm × 16mm.....	2
木ねじ 3.8mm × 20mm.....	2	小ねじ 4mm × 25mm.....	4

仕様 / 付属品

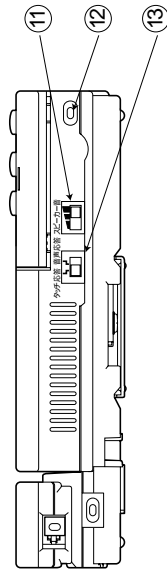
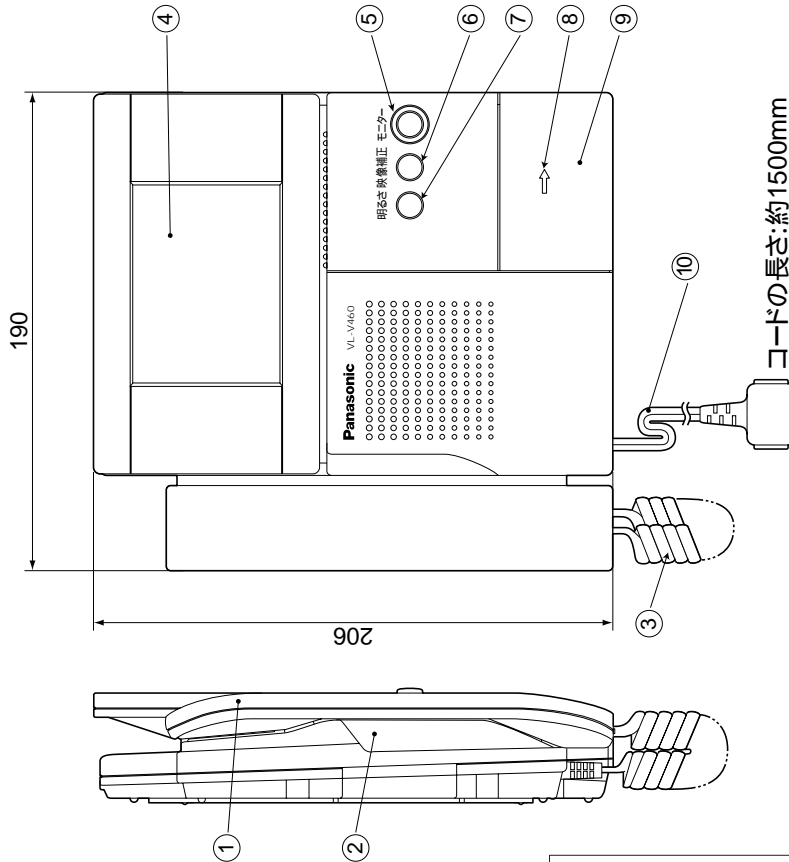
品番	VL-V460X-T(VL-V460X) VL-V460KP-T(VL-V460K)
品名	カラーテレビドアホン「ソリエ」1-1タイプ カラーモニター親機

作成年月	2003.01	図面整理番	SNJ-104	SD-0
------	---------	-------	---------	------

単位	mm
縮尺	1/3



番号	名称	番号	名称
①	受話器	⑨	応答ボタン
②	端子カバー	⑩	A Cコード
③	カールコード	⑪	スピーカー-音量つまみ
④	モニター画面	⑫	マイク
⑤	モニターボタン	⑬	応答切つまみ
⑥	映像補正ボタン	⑭	壁掛金具
⑦	明るさ切替ボタン	⑮	AC端子カバー止めネジ
⑧	送話ランプ	⑯	A C端子カバー



外形寸法図

品番	VL-V160KP-T (VL-V460K)
品名	カラーテレビジョン「ソリエ」1-1タイプ カラーモニター親機 (ACコード式)

作成年月	2003.01	図面整理番	SNJ-104 SD-0
------	---------	-------	--------------