

## 仕様

電源電圧	AC直結式VL-V460X:AC100V( 50/60Hz )電源直結方式( ねじ端子 ) ACコード式VL-V460K:AC100V( 50/60Hz ) ACコード取り外し可能。 ACコード取り外しにより、AC電源を直結接続( ねじ端子 )可能)	
消費電力	待受時約2W 動作時約13W	
外形寸法	高さ206 × 幅190 × 奥行42.5mm	
質量	約0.8kg( VL-V460X ) 約0.9kg( VL-V460K )	
外観色調	本体：チャイミーホワイト( 近似マンセル4.1Y8.3 / 0.7 ) 液晶周辺部：ダークブルー( 近似マンセル7.5PB2 / 2 )	
外観材質	難燃ABS樹脂	
取付方法	露出形壁掛け( 壁掛金具付属 / JIS 1 コ用スイッチボックス( カバー付 )に適合)	
画面表示	4 型TFTカラー液晶ディスプレイ	
使用環境条件	周囲温度 0 ~ 40 湿度90%以下ただし結露しないこと	
映像立上がり時間	カラーカメラ玄関子機呼出後約 2 秒	
映像表示時間	着信時：約30秒 モニター時：約30秒 ハンズフリー通話時：約1分 ハンドセット通話時：約3分	
モニター機能	映像および音による	
映像調節	自動 + 映像補正ボタン(「カラー」 「補正カラー」 「白黒」) ↑	
画面明るさ調整	3段階	
画面角度調整	上向き20° ~ 下向き10°	
通話方式	受話器による場合:同時通話 ハンズフリーの場合:音声自動切換交互通話( アナログボイススイッチによる )	
呼出方式	玄関子機から	電子チャイム音( ピンポン ) 呼出 / モニター音量調節 ( 3段階切換 )
a 接点出力	50cm前方で80ホン以上 ( 呼出音量「大」設定時 )	
	定格負荷：DC24V 0.5A AC50V 0.5A 最小適用負荷：DC5V 1mA	
ハンズフリー機能	タッチ応答または音声応答	

## 付属品

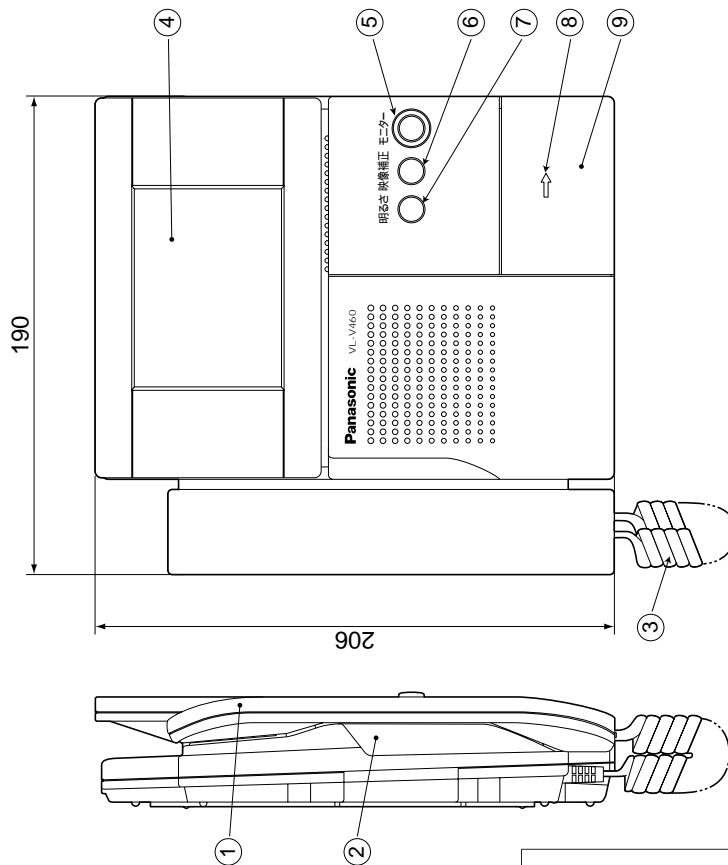
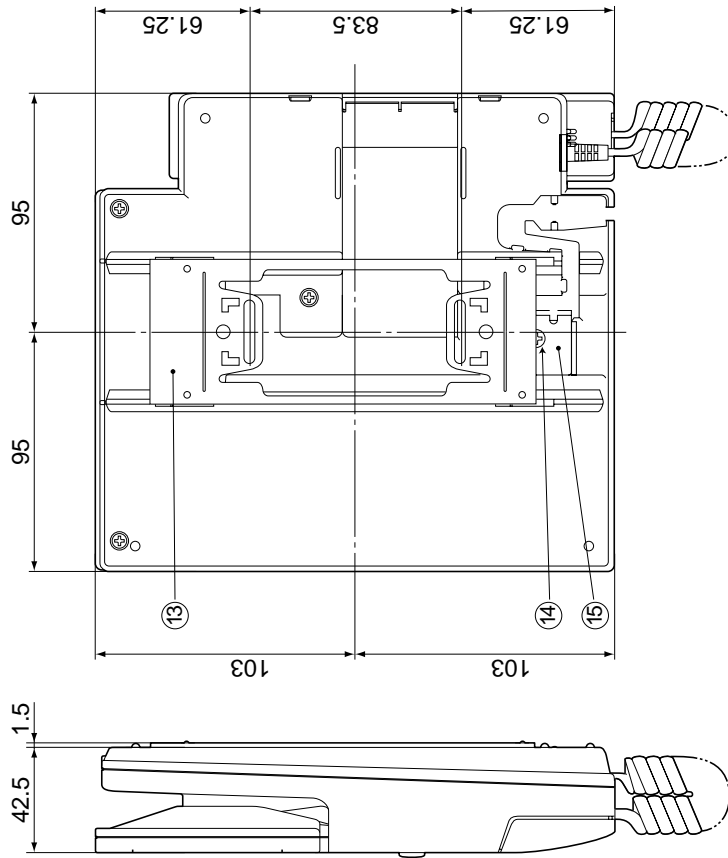
壁掛金具.....1	木ねじ 4mm × 16mm.....2
木ねじ 3.8mm × 20mm.....2	小ねじ 4mm × 25mm.....4

## 仕様 / 付属品

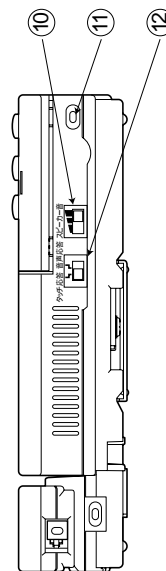
品番	<del>VL-V460X-T( VL-V460X )</del> <del>VL-V460KP-T( VL-V460K )</del>
品名	カラーテレビドアホン「ソリエ」1-1タイプ カラーモニター親機

作成年月	2003.01	図面整理番	SNJ-104	SD-0
------	---------	-------	---------	------

単位	mm
縮尺	1/3



番号	名称	番号	名称
①	受話カバ	⑨	応答ボタ
②	端子バ	⑩	スピーカー
③	カーコ	⑪	マイク
④	モニター	⑫	応答切替
⑤	モニター	⑬	壁掛金
⑥	映像補	⑭	AC端子
⑦	明るさ	⑮	AC端子
⑧	送話ラ		



### 外形寸法図

品番	VL-V160X-T (VL-V460X)
品名	カラーテレビドアホン「ソリエ」1-1タイプ カラーモニター親機(AC直結式)

作成年月	2003.01	図面整理番	SD-0
		番	SNJ-104