

## 仕様

|                     |  |  |                               |
|---------------------|--|--|-------------------------------|
| 電源電圧                | AC直結式VL-V461X:AC100V( 50/60Hz )電源直結方式( ねじ端子 )<br>ACコード式VL-V461K:AC100V( 50/60Hz ) ACコード取り外し可能。<br>ACコード取り外しにより、AC電源を直結接続( ねじ端子 )可能 ) |  |                               |
| 消費電力                | 待受時約3.5W 動作時約14W   |  |                               |
| 外形寸法                | 高さ206 × 幅190 × 奥行42.5mm  |  |                               |
| 質量                  | 約0.8kg( VL-V461X ) 約0.9kg( VL-V461K )  |  |                               |
| 外観色調                | 本体：チャイミーホワイト( 近似マンセル4.1Y8.3 / 0.7 )<br>液晶周辺部：ダークブルー( 近似マンセル7.5PB2 / 2 )  |  |                               |
| 外観材質                | 難燃ABS樹脂  |  |                               |
| 取付方法                | 露出形壁掛け( 壁掛金具付属 / JIS 1 コ用スイッチボックス( カバー付 )に適合)  |  |                               |
| 画面表示                | 4 型TFTカラー液晶ディスプレイ  |  |                               |
| 使用環境条件              | 周囲温度 0 ~ 40 湿度90%以下ただし結露しないこと  |  |                               |
| 映像立上がり時間            | カラーカメラ玄関子機呼出後約 2 秒   |  |                               |
| 映像表示時間              | 着信時：約30秒 モニター時：約30秒<br>ハンズフリー通話時：約1分 ハンドセット通話時：約3分   |  |                               |
| モニター機能              | 映像および音による  |  |                               |
| 映像調節                | 自動 + 映像補正ボタン(「カラー」 「補正カラー」 「白黒」)<br>↑  |  |                               |
| 画面明るさ調整             | 3段階  |  |                               |
| 画面角度調整              | 上向き20° ~ 下向き10°  |  |                               |
| 映像信号                | NTSC方式(カラー) 再生時、ビデオ出力端子(ピンジャック)より出力  |  |                               |
| 玄関子機呼出時文字表示の形態( 1 ) | 1、2、カメラ1、カメラ2、玄関、門、勝手口、ガレージ  |  |                               |
| 通話方式                | 受話器による場合:同時通話<br>ハンズフリーの場合:音声自動切換交互通話(アナログボイススイッチによる)  |  |                               |
| 呼出方式                | 玄関子機から   | 電子チャイム音<br>(ピンポン、ブルブル、ピンポン ピンポン) ( 2 )<br>呼出 / モニター音量調節( 3段階切換 ) | 50cm前方で80ホン以上<br>(呼出音量「大」設定時) |
| a 接点出力              | 定格負荷 : DC24V 0.5A<br>AC50V 0.5A<br>最小適用負荷 : DC5V 1mA   |  |                               |
| 録画機能                | 圧縮伸張方式:JPEG 録画枚数:32画面<br>保持時間:フラッシュメモリーを使用するため停電でもメモリーを保存  |  |                               |
| 時計機能                | 精度:月差30秒以内(周囲温度25 ) 保持時間:10分保証   |  |                               |
| ハンズフリー機能            | タッチ応答または音声応答   |  |                               |

( 1 ) 設定により1種類をカラーモニター親機に表示。約30秒間点滅表示(カラーカメラ玄関子機1、2ともに)

( 2 ) 3種類の呼出音から選択が可能(カラーカメラ玄関子機1、2ともに)

## 付属品

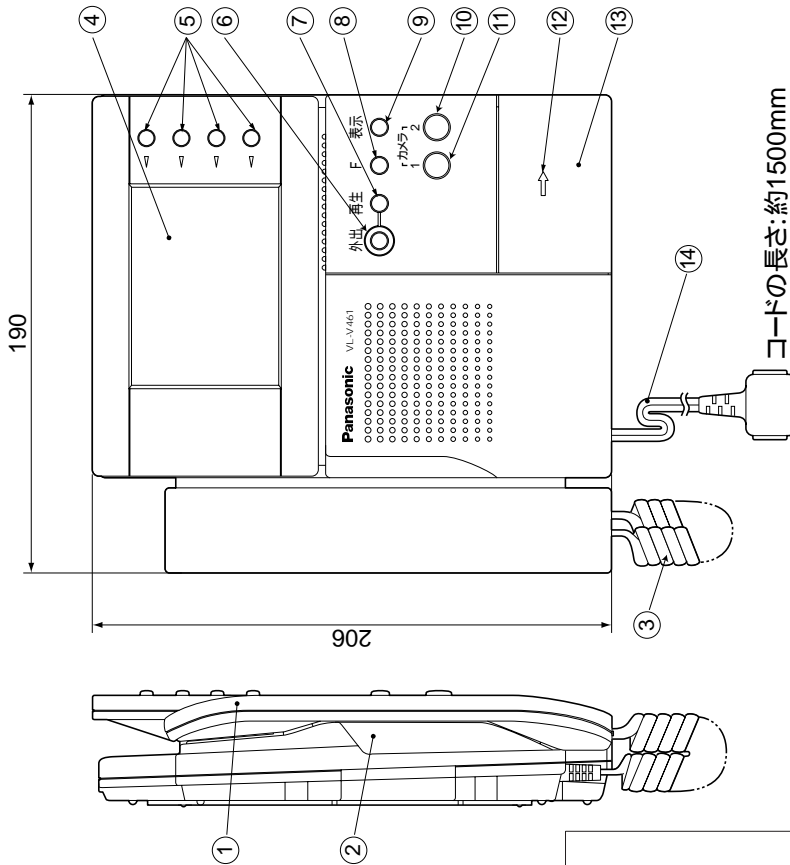
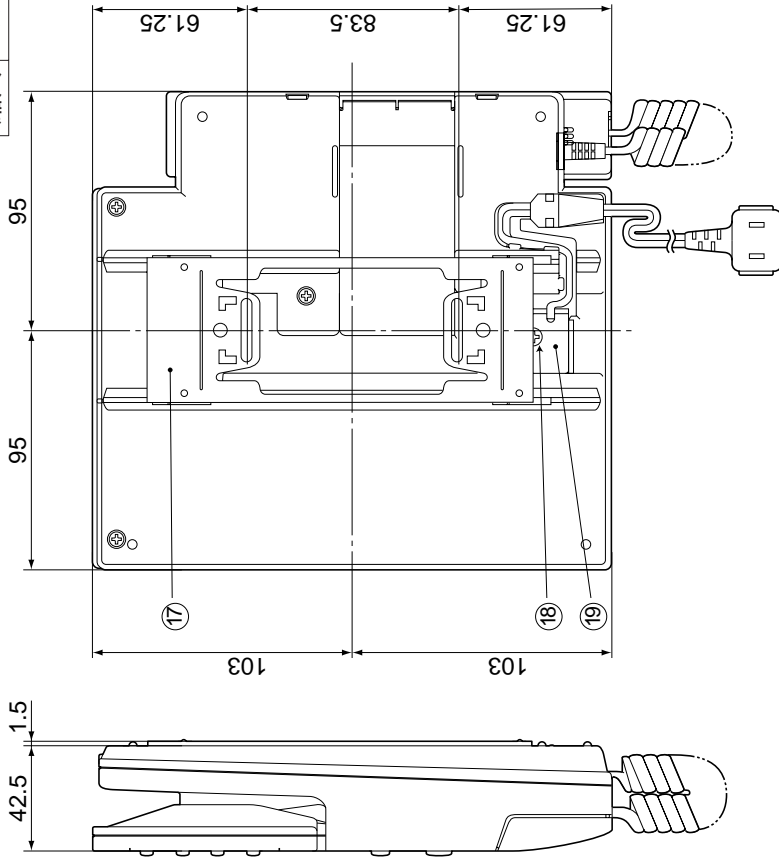
|                      |                        |
|----------------------|------------------------|
| 壁掛金具.....1           | 木ねじ 4mm × 16mm.....2   |
| 小ねじ 4mm × 25mm.....4 | 木ねじ 3.8mm × 20mm.....2 |

## 仕様 / 付属品

|    |  |
|----|--|
| 品番 | <del>VL-V461X-T</del> ( <del>VL-V461X</del> )<br><del>VL-V461K-T</del> ( <del>VL-V461K</del> ) |
| 品名 | カラーテレビドアホン「ソリエ」2-1タイプ<br>カラーモニター親機   |

|      |         |       |         |      |
|------|---------|-------|---------|------|
| 作成年月 | 2003.01 | 図面整理番 | SNJ-103 | SD-0 |
|------|---------|-------|---------|------|

|    |     |
|----|-----|
| 単位 | mm  |
| 縮尺 | 1/3 |



| 番号 | 名称       | 番号 | 名称          |
|----|----------|----|-------------|
| ①  | 受話器      | ⑪  | カメラ1ボタン     |
| ②  | 端子カバード   | ⑫  | 送話ボタン       |
| ③  | カールコード   | ⑬  | 応答ボタン       |
| ④  | モニター画面   | ⑭  | ACコード       |
| ⑤  | ソフトキーボタン | ⑮  | ビデオ出力端子     |
| ⑥  | 外出ボタン(赤) | ⑯  | マイク         |
| ⑦  | 再生ボタン(赤) | ⑰  | 壁掛金具        |
| ⑧  | Fボタン(緑)  | ⑱  | AC端子カバー止めネジ |
| ⑨  | 表示ボタン    |    | AC端子カバー     |
| ⑩  | カメラ2ボタン  |    |             |

### 外形寸法図

|    |   |
|----|---|
| 品番 | VL-V461KP-T (VL-V461K)                    |
| 品名 | カラーテレビアホン「ソリエ」2-1タイプ<br>カラーモニター親機(ACコード式) |

|      |         |       |         |      |
|------|---------|-------|---------|------|
| 作成年月 | 2003.01 | 図面整理番 | SNJ-103 | SD-0 |
|------|---------|-------|---------|------|