

仕様

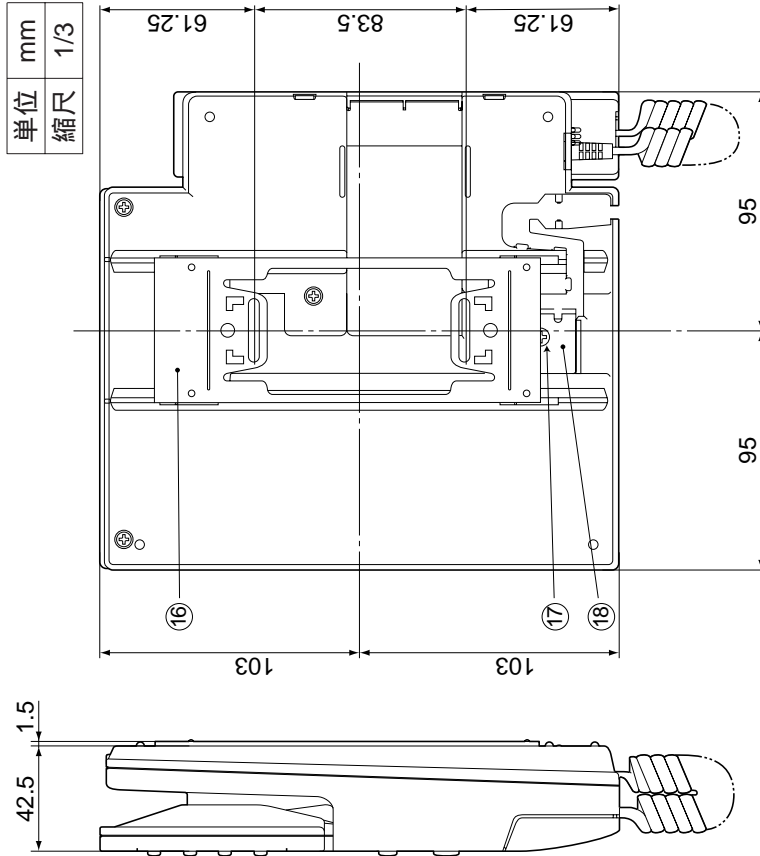
電源電圧	AC100V(50/60Hz) 電源直結方式(ねじ端子)		
消費電力	待受時約3.5W 動作時約14W		
外形寸法	高さ206×幅190×奥行42.5mm		
質量	約0.8kg		
外観色調	本体：チャイミーホワイト(近似マンセル4.1Y8.3 / 0.7) 液晶周辺部：ダークブルー(近似マンセル7.5PB2 / 2)		
外観材質	難燃ABS樹脂		
取付方法	露出形壁掛け(壁掛金具付属 / JIS 2 コ用スイッチボックス(カバー付)に適合)		
画面表示	4 型TFTカラー液晶ディスプレイ		
使用環境条件	周囲温度 0 ~ 40 湿度90%以下ただし結露しないこと		
映像立上がり時間	カラーカメラ玄関子機呼出後約 2 秒		
映像表示時間	着信時：約30秒 モニター時：約30秒 ハンズフリー通話時：約1分 ハンドセット通話時：約3分		
モニター機能	映像および音による		
映像調節	自動+映像補正ボタン(「カラー」「補正カラー」「白黒」) ↑		
画面明るさ調整	3段階		
画面角度調整	上向き20°～下向き10°		
映像信号	NTSC方式(カラー) 再生時、ビデオ出力端子(ビンジャック)より出力		
玄関子機呼出時文字表示の形態(1)	1、2、カメラ1、カメラ2、玄関、門、勝手口、ガレージ		
通話方式	受話器による場合：同時通話 ハンズフリーの場合：音声自動切換交互通話(アナログボイススイッチによる)		
呼出方式	玄関子機から	電子チャイム音 (ピンポン、ブルブル、ピンポン ピンポン) (2) 呼出 / モニター音量調節(3段階切換)	50cm前方で80ホン以上 (呼出音量「大」設定時)
a 接点出力	定格負荷：DC24V 0.5A AC50V 0.5A 最小適用負荷：DC5V 1mA		
センサー入力	最大3回路入力：コールボタン(トイレ・風呂)、人体センサー等		
コール入力時文字表示の形態(3)	コール1、コール2、コール3、トイレ、バス、おじいさん、おばあさん、子供、 寝室、部屋、裏		
電気錠 I / F	JEM-AとのI/F		
録画機能	圧縮伸張方式：JPEG 録画枚数：32画面 保持時間：フラッシュメモリーを使用するため停電でもメモリーを保存		
時計機能	精度：月差30秒以内(周囲温度25) 保持時間：10分保証		
ハンズフリー機能	タッチ応答または音声応答		

- (1) 設定により1種類をカラーモニター親機に表示。約30秒間点滅表示(カラーカメラ玄関子機1、2ともに)。
- (2) 3種類の呼出音から選択が可能(カラーカメラ玄関子機1、2ともに)。
- (3) 設定により回路ごとに1種類をカラーモニター親機に表示。

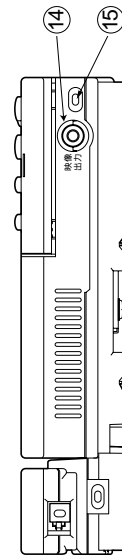
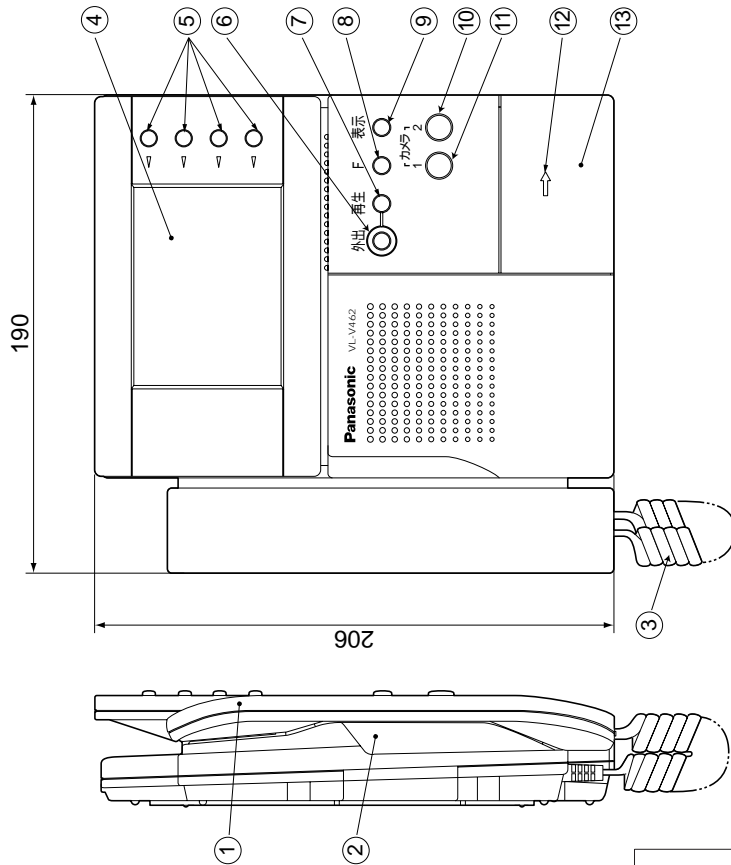
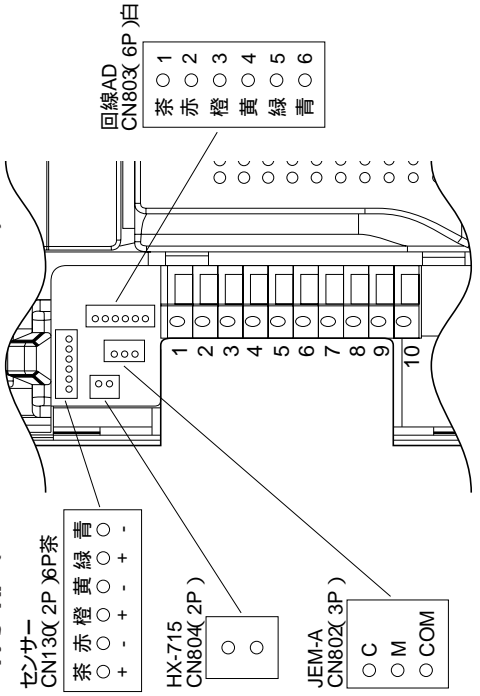
仕様

品番	VL-V162X-T (VL-V462X)
品名	ホームセーフティステーション「ベルーイ」2-1タイプ カラーモニター親機

作成年月	2003.01	図面整理番	SNJ-100	SD-0
------	---------	-------	---------	------



端子部 (端子カバーを開いた図)



番号	名称	番号	名称	番号	名称
①	受話器	⑦	再生ボタン(赤)	⑬	応答ボタン
②	端子カバー	⑧	Fボタン(緑)	⑭	ビデオ出力端子
③	カーリコード	⑨	表示ボタン	⑮	マイク
④	モニター画面	⑩	カメラ2ボタン	⑯	壁掛金具
⑤	ソフトキーボタン	⑪	カメラ1ボタン	⑰	AC端子カバー止めネジ
⑥	外出ボタン(赤)	⑫	送話ランプ	⑱	AC端子カバー

外形寸法図

品番	VL-V162X-T(VL-V462X)
品名	ホームセーフティステーション「ベルーイ」2-1タイプ カラーモニター親機

作成年月	2003.01	図面整理 番	SNJ-100	SD-0
------	---------	-----------	---------	------