

ホームセーフティステーション

品名 ホームセーフティステーション「ベルーイ」2-4タイプ 品番 VL-V472K、~~VL-V672K~~

概要

本装置は、カラーモニター親機1台、カラーモニター子機3台(最大)、カラーカメラ玄関子機2台とアナログ回線アダプター(別売)から構成されるカラーテレビドアホンシステムです。

ハンズフリー通話をはじめ録画機能や各種センサー接続、さらに携帯電話やPHS等への玄関呼出転送や電気錠等のテレコンなどホームセーフティシステムとしての機能を数多く兼ね備えています。

特長・機能()

(1)カラーモニター画面

カラーモニター親機、カラーモニター子機とも、モニター画面は4型のTFTカラー液晶ディスプレイで、見やすい角度に調節することができます(上向き20°~下向き10°)。

(2)カラーテレビドアホンとハンズフリー機能

訪問者から呼出されるとカラーモニター親機、カラーモニター子機のすべてに訪問者の映像が映ります(呼出後、約2秒で映像が映り、呼出元の玄関子機「カメラ1」または「カメラ2」などが文字表示されます)。カラーモニター親機またはカラーモニター子機の応答ボタンを押すか、「は~い」など音声で応答することにより訪問者の映像を見ながら通話ができます(受話器による応答・通話も可能)。

呼出されたとき、応答しないと約30秒で映像は消えます。

受話器で連続して約3分間通話すると、映像は自動的に消えますが、通話は続けてできます。

ハンズフリーでの通話時間および映像が表示されている時間は約1分です。

(3)基本システムおよび共用二世帯住宅時の室内通話

カラーモニター親機~カラーモニター子機~室内子機(インターホン)間で、音声一斉呼出および通話ができます。

(4)独立二世帯住宅時の室内通話

同一世帯内は基本システム同様、カラーモニター親機~カラーモニター子機~室内子機(インターホン)間で、音声一斉呼出および通話ができます。

独立二世帯接続(カラーモニター親機間接続)時、他世帯呼出は自世帯カラーモニター親機より他世帯カラーモニター親機、カラーモニター子機、室内子機(インターホン)を音声一斉呼出および通話ができます。

他世帯呼出はカラーモニター親機からのみ可能です。他世帯呼出、自世帯呼出の選択は、カラーモニター親機のソフトキーボタンで行います。

概要 / 特長・機能()

品番	VL-V472K、 VL-V672K
品名	ホームセーフティステーション「ベルーイ」2-4タイプ

特長・機能()

(5) 独立二世帯住宅時の他世帯玄関呼出応答

他世帯への来客転送を選択し外出セットした場合、他世帯玄関子機からの呼出に対し、自世帯カラーモニター親機、カラーモニター子機、室内子機(インターホン)で応答できます(カラーモニター親機の設定による)。

玄関呼出を、常時、他世帯へ転送できるように設定することも可能です(カラーモニター親機の設定による)。

他世帯玄関呼出の応答は、通話のみで映像は映りません。

携帯電話、PHSへの玄関呼出転送機能設定時は、他世帯玄関呼出応答はできません。

(6) 玄関子機設定

カラーモニター親機の設定により、カラーカメラ玄関子機 1 またはカラーカメラ玄関子機 2 からの呼出に対して映像の起動・呼出音の鳴動を止めることができ、二世帯住宅等にも対応が可能です。

(7) インターホンとの接続

カラーモニター親機には、カラーモニター子機のほかに、チャイミーフラッシュ 2-3 タイプ(VL-A623L-W)、チャイミーは~い! 2-3 タイプ(VL-F623-W)の室内子機も接続できます。(接続できる台数は室内子機 最大2台まで。ただし、カラーモニター親機、カラーモニター子機を含めて室内最大5台までです。)

(8) 録画機能を内蔵

画面の録画・保存

玄関子機から呼出があると、画面を録画します。

録画された画面には、日付/時刻(月、日、時、分)が記録されます。

録画できるのは全部で32画面です(カラーカメラ玄関子機1、2あわせて)。

32画面のうち最大16画面まで保存できます(通話中、モニター中に手動で録画できます)。

保存していない画面は、順次新しい画面に入れ替わっていきます。

録画・保存した画面の再生

カラーモニター親機に、録画・保存した画面を再生できます。

そのとき、録画時に記録された日付/時刻(月、日、時、分)が表示されます。

映像出力端子より映像信号を出力します。ビデオプリンター(Panasonic製)に接続すると、再生画面をプリントできます。

(9) 電気錠制御器等との接続

当社製 電気錠制御器(HX-715)1台とJEM-A対応のエアコン等1台を接続して、制御・モニターができます。JEM-A対応の場合のみテレコントローラー用エアコンアダプター-CZ-TA2(松下電器産業 エアコン社製)が必要です。

接続機器1台はFボタン・ランプで制御・モニターします(カラーモニター親機・カラーモニター子機共通)。もう1台は表示画面によりモニターし、カラーモニター親機のソフトキーボタンにより制御を行います(カラーモニター子機ではできません)。

特長・機能()

品番	VL-V472K、VL-V672K
品名	ホームセーフティステーション「ベル-イ」2-4タイプ

特長・機能()

(10)各種センサーとの接続

センサー入力端子(最大3回路)にトイレコール、バスコール、その他コール機器(当社指定の機器のみ)を選択し接続できます。

センサー入力時、該当するセンサーの取付け場所等(表示名称)が文字表示されます(設定による)。センサー・コールボタン呼出表示・着信音はカラーモニター子機でも可能です。また、カラーモニター親機2台を世帯間接続した場合は、カラーモニター親機の設定により、同一世帯のカラーモニター子機と他世帯のカラーモニター親機、カラーモニター子機、室内子機に呼出・着信音を出すことができます(室内子機に限り、カメラ連動"有り"に設定されているときのみ可能)。

設定により、センサー2を他世帯側からのコールに使用できます。また、センサー、コールボタンの着信音(報知音)鳴動回数の選択が可能です(プッポー1回またはプッポー プッポー2回)。

(11)来客a接点

チャイムや回転灯等が接続でき、来客確認がより確実になります。

来客a接点は、カラーカメラ玄関子機からの呼出時のみ出力します(呼出後、約30秒間のみ。通話時は出力しません)。

(12)電話機による玄関呼出対応機能

(アナログ回線アダプターVJ-V263またはドアホンアダプターVE-DA10-Hのどちらか一方が必要)

コードレス留守番電話機シリーズ(パーソナルコミュニケーション事業部製)、パーソナルファクス「おたっくす」シリーズ(九州松下電器製)または「パナファクス」シリーズ(松下電送システム製)を接続すると、カラーカメラ玄関子機との通話ができます。

使用できる電話機はドアホンアダプターVE-DA10-Hに接続可能な機種に限ります。

電話機とカラーモニター親機・カラーモニター子機間では室内通話できません。

電話機から(カラーカメラ)玄関子機を呼出すことはできません。

(13)携帯電話・PHS等への玄関呼出転送機能

(アナログ回線アダプターVJ-V263が必要)

カラーカメラ玄関子機からの呼出を、一般加入者回線(アナログプッシュ回線)を利用して携帯電話やPHS等へ転送します。また、TA(ターミナルアダプター)のアナログポートを介してISDN回線を利用することもできます。

独立二世帯住宅のとき、他世帯玄関呼出転送はできません。

通話方式は音声自動切換えによる交互通話です。

接続できるTAは、発信時の相手応答および発信時の相手終話のときに回線が極性反転する機種に限ります。

PB信号を送信できない電話機は使用できません。

特長・機能()	
品番	VL-V472K、VL-V672K
品名	ホームセーフティステーション「ベル-イ」2-4タイプ

作成年月	2003.01	図面整理番		SC-0
------	---------	-------	--	------

特長・機能()

(14)電気錠等のテレコン機能

(アナログ回線アダプター VJ-V263 が必要)

携帯電話やPHS等から音声合成のガイダンスに従いPB信号操作より、接続した当社製電気錠制御器(HX-715)1台とJEM-A対応のエアコン等1台をテレコントロール(制御・モニター)ができます。

当社製 電気錠制御器(HX-715)を接続した場合は、扉の開閉状態もモニターできます。HX-715を使用しない場合は、JEM-A対応機器を2台接続し、テレコントロールができます。

PB信号を送信できない電話機は使用できません。

(15)家庭用テレビ(ビデオ入力機能付き)との接続

カラーモニター親機に家庭用テレビ(ビデオ入力機能付き)を接続すると、カラーカメラ玄関子機からの着信時および通話/モニター中に来客者の映像と音声的家庭用テレビでモニターすることができます。

配線には市販の5mピンコード(映像)を使用し、カラーモニター親機底面にあるビデオ出力端子と家庭用テレビのビデオ入力端子(映像)を接続します。

(16)カラーモニター親機・カラーモニター子機の他の機能

モニター機能	受話器を置いた状態で、カメラ1ボタンまたはカメラ2ボタンを押すと、外の様子を映像と音で約30秒間確認できます。
映像補正機能	映像が映し出される時のカラーカメラ玄関子機の周囲の明るさによって、見やすい映像に自動補正し、映します。映像補正ボタンを押すことで手動での切替えも可能です。 (「カラー」 「補正したカラー」 「白黒」) ↑
ただいまコール機能	カラーカメラ玄関子機の呼出ボタンを約3秒以上押しながら、呼びかけると映像が映り、受話器を取らなくても声が聞こえます。
明るさ調節	モニター画面の明るさを3段階に調節できます。
スピーカー音量調節	呼出音・モニター音を3段階(「大」「中」「小」)に調節できます。

特長・機能()

品番	VL-V472K、VL-V672K
品名	ホームセーフティステーション「ベル-イ」2-4タイプ

作成年月	2003.01	図面整理番		SC-0
------	---------	-------	--	------

特長・機能()**(17)カラーカメラ玄関子機 VL-V560-K(露出形)**

カメラ部に広角レンズを採用しており広範囲を映し出すことができます。

カメラの角度を2段階(正面、上向き15°または右(左)15°)に調節できます。

赤外線LEDを使用しており、照明設備がなくても夜間の訪問者を映します(カメラ玄関子機から約50cm以内の中心部分)。

カラーカメラ玄関子機2に代えて、専用玄関子機(カメラ無し)VL-V561-T(1台)を接続することができます(カラーモニター親機の設定による)。その場合、ただいまコール機能はありません。

カラーカメラ玄関子機2のかわりに、ドーム型カラーカメラを接続できます。

人体センサーを接続した場合、センサー1に信号が入力されるとドーム型カラーカメラが起動するため、映像をモニターしたりドーム型カラーカメラに内蔵のマイクで音声モニターすることができます。

組合せ一覧(3種類の組合せが可能です)

	パターン1	パターン2	パターン3
カラーカメラ玄関子機 1			
カラーカメラ玄関子機 2			
専用玄関子機(VL-V561-T)			
ドーム型カラーカメラ			

(18)施工性

カラーモニター親機～カラーカメラ玄関子機間、カラーモニター親機～カラーモニター子機～室内子機(インターホン)間の配線は2線式無極性です。配線方式はバス配線(送り配線)です。

カラーモニター親機とカラーカメラ玄関子機間の配線距離は最大100m、カラーモニター親機とカラーモニター子機間の配線距離は最大75m(0.65ケーブル使用時)です。

カラーモニター親機、カラーモニター子機は露出形壁掛けタイプで、ACコード付きです。

ACコードを取り外して、AC電源を直結接続(ねじ端子)できます。

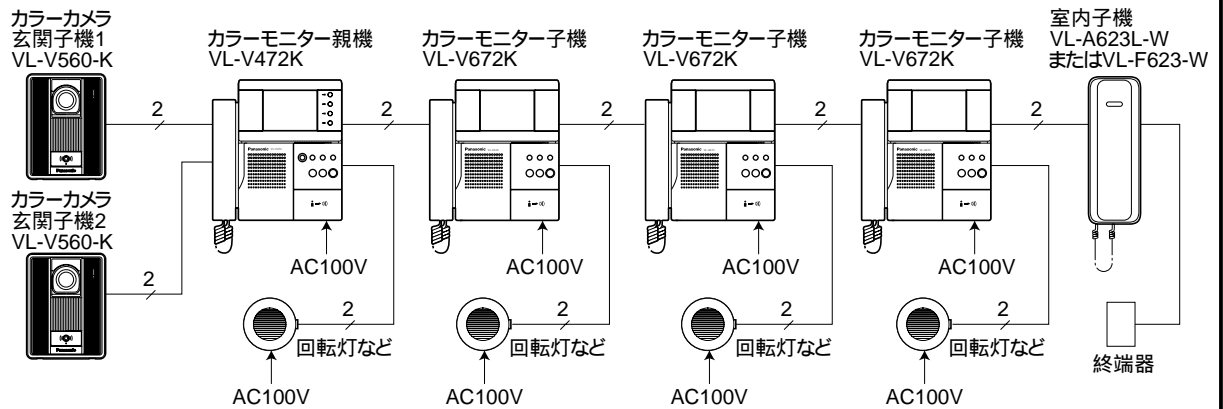
特長・機能()

品番	VL-V472K、VL-V672K
品名	ホームセーフティステーション「ベルイ」2-4タイプ

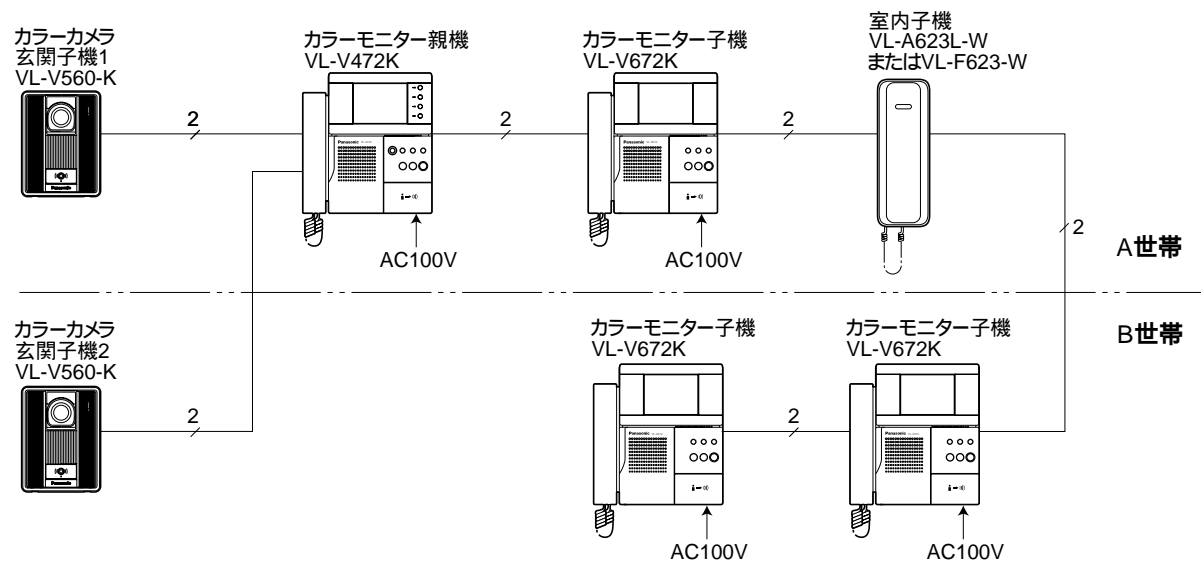
作成年月	2003.01	図面整理番		SC-0
------	---------	-------	--	------

システム系統図()

基本システム



基本システムを共用二世帯住宅で使用する場合



共用二世帯住宅で使用するとき、カラーモニター親機、カラーモニター子機、室内子機ごとにカラーカメラ玄関子機別の着信鳴動を設定します。

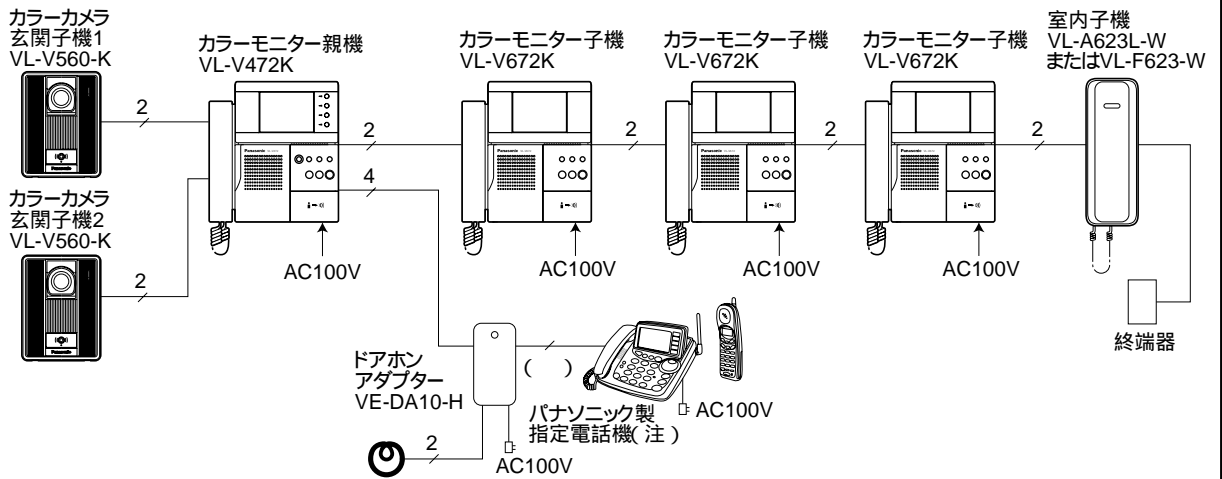
親機・子機		設定
カラーモニター親機		メニューによる設定
カラーモニター子機		玄関子機1/2着信設定スイッチ (本体 端子カバー内部)による
室内子機	VL-A623L-W	玄関子機設定スイッチ(本体 受話器内部)による
	VL-F623-W	玄関子機設定スイッチ(本体 裏面上部)による

システム系統図()

品番	VL-V472K、VL-V672K
品名	ホームセーフティステーション「ベル-イ」2-4タイプ

システム系統図()

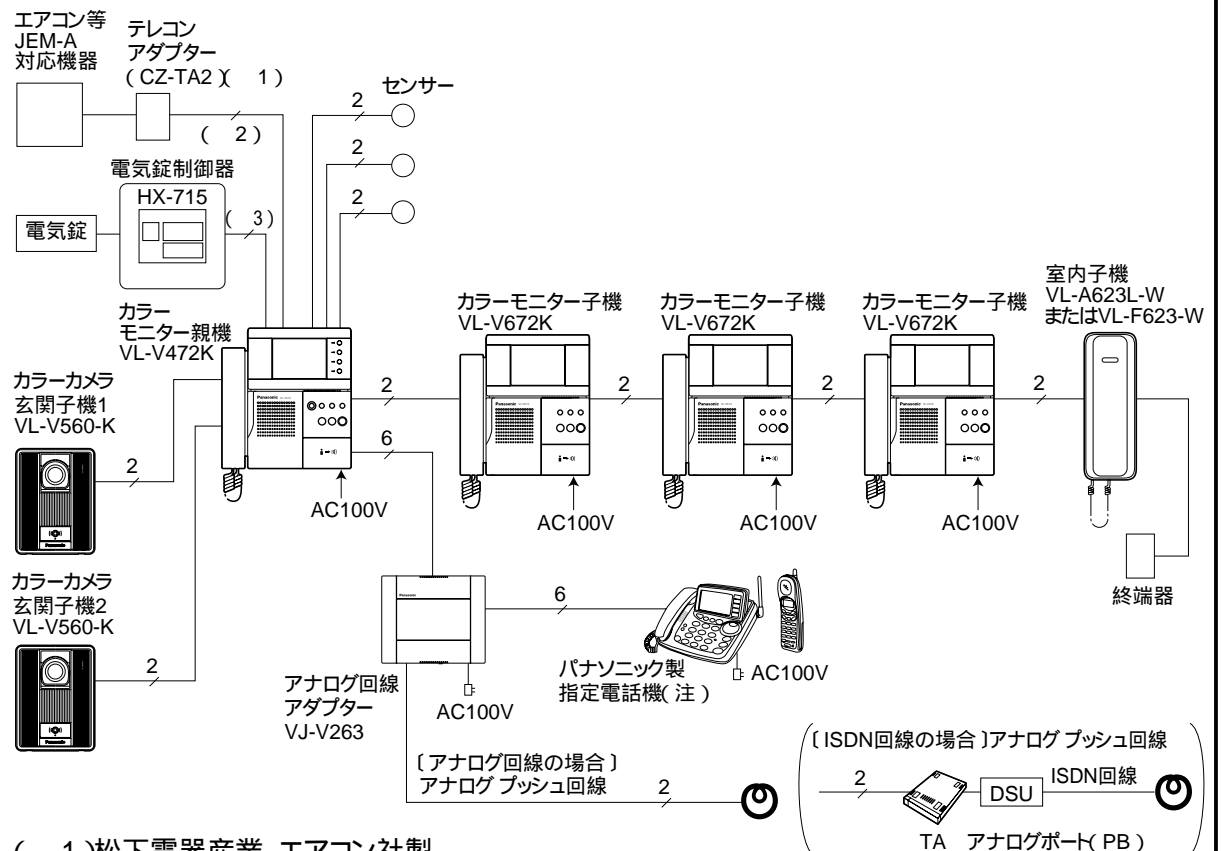
ドアホンアダプター(VE-DA10-H)との組み合わせ



() ドアホンアダプターに付属の電話機コード(6芯 約2m)を使用します。

(注)コードレス電話機の場合は、機種によっては玄関子機1にしか対応できない場合があります。

電気錠、アナログ回線アダプター(VJ-V263)、センサーとの組み合わせ



(1)松下電器産業 エアコン社製

(2)3Pコネクター(VL-V472Kに付属)250mm

(3)2Pコネクター(VL-V472Kに付属)250mm

(注)コードレス電話機の場合は、機種によって玄関子機1にしか対応できない場合があります。

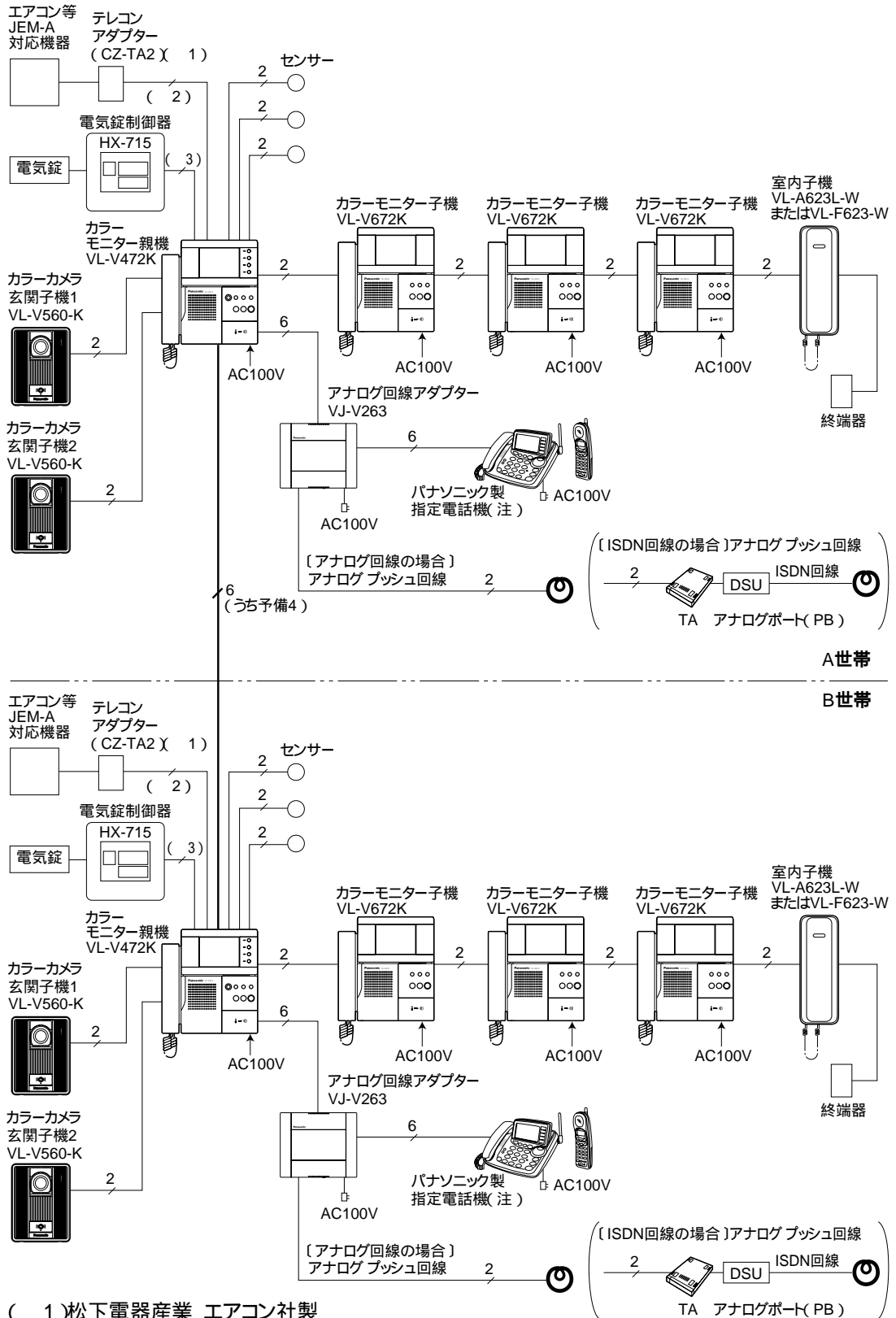
システム系統図()

品番	VL-V472K、VL-V672K
品名	ホームセーフティステーション「ベルイ」2・4タイプ

作成年月	2003.01	図面整理番号	SC-0
------	---------	--------	------

システム系統図()

電気錠、アナログ回線アダプター(VJ-V263)、センサーとの組合わせシステムを独立二世帯住宅で使用する場合

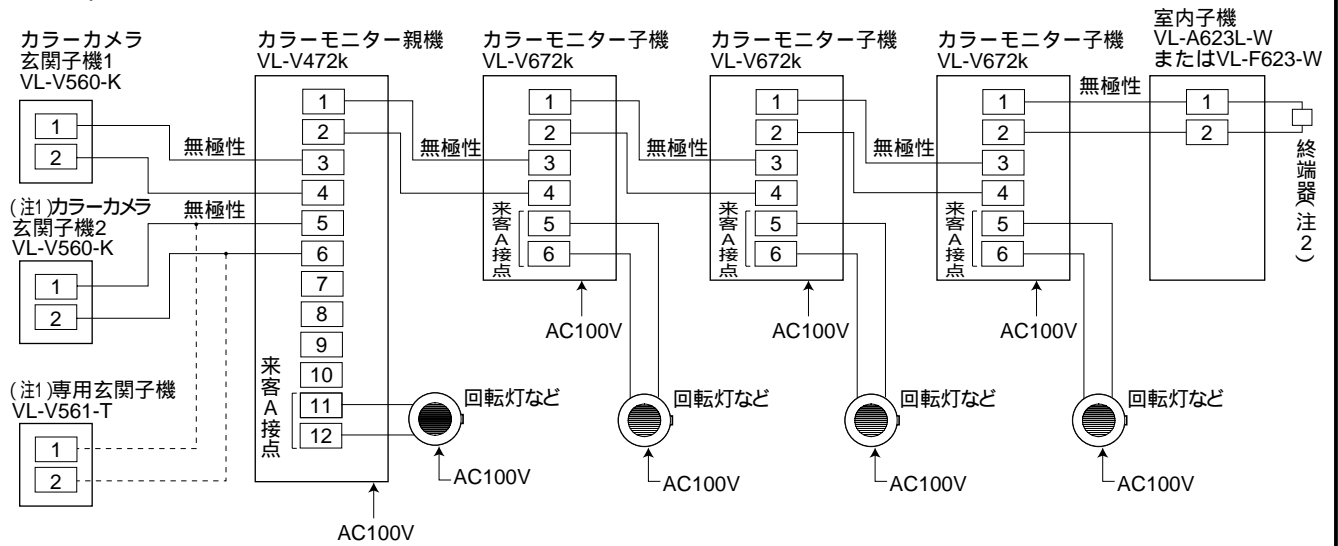


- (1) 松下電器産業 エアコン社製
- (2) 3Pコネクター(VL-V472Kに付属)250mm
- (3) 2Pコネクター(VL-V472Kに付属)250mm
- (注) コードレス電話機の場合は、機種によって
玄関子機1にしか対応できない場合が
あります。

システム系統図()	
品 番	VL-V472K、VL-V672K
品 名	ホームセーフティステーション「ベル-イ」2-4タイプ

配線図()

基本システム



(注1) 専用玄関子機を接続するときは、カメラ玄関子機2の接続はできません。

(カメラ玄関子機と専用玄関子機は合わせて最大2台までです。)

共用二世帯住宅向けの場合も、配線は変わりません。

(注2) 配線の最終端に室内子機(VL-A623L-W/VL-F623-W)を接続した場合、カラーモニター子機の映像が乱れる場合があります。このような場合は、カラーモニター子機に付属の終端器を室内子機の端子に共締めしてください。

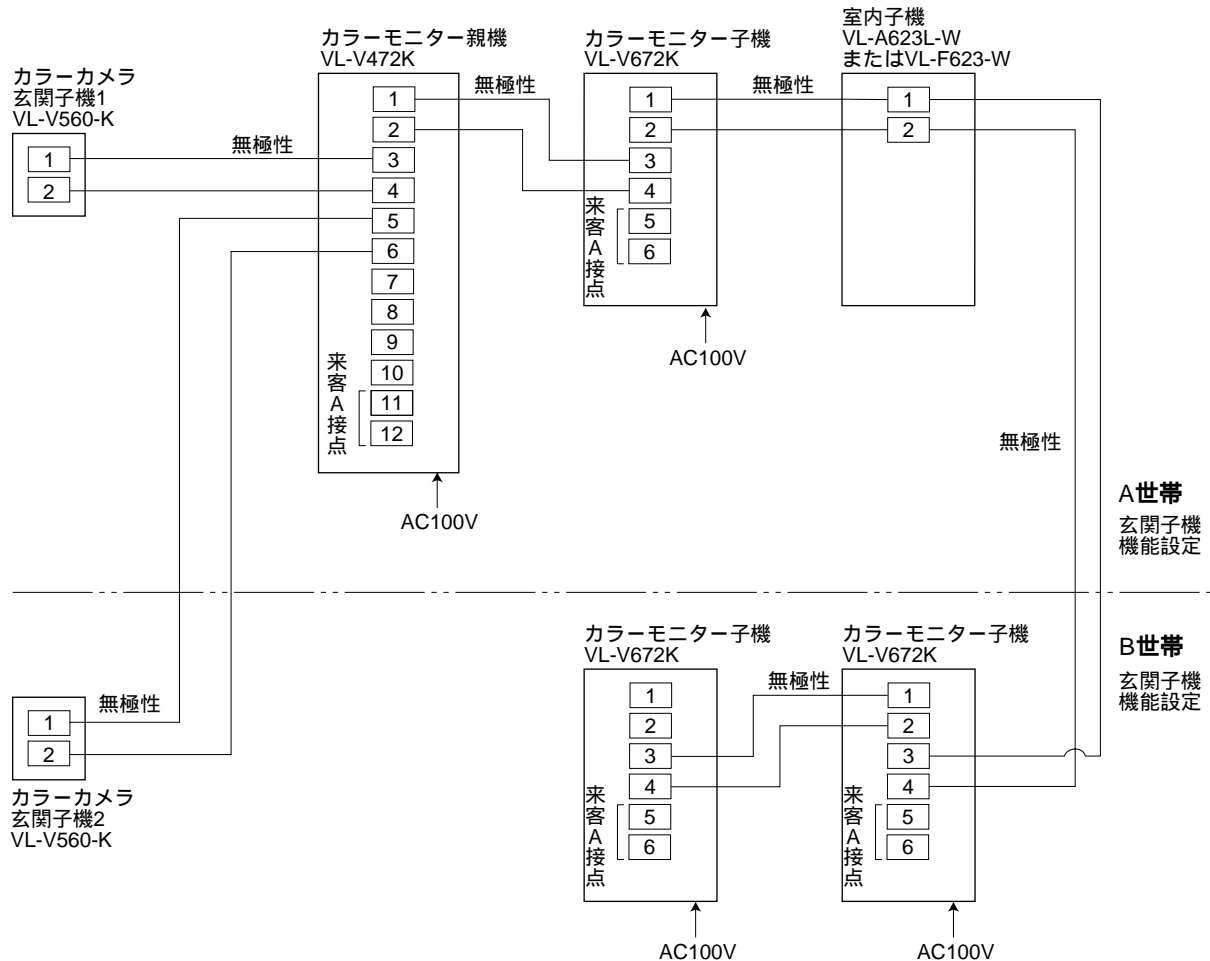
配線図()

品番	VL-V472K、VL-V672K
品名	ホームセーフティステーション「ベル-イ」2-4タイプ

作成年月	2003.01	図面整理番		SC-0
------	---------	-------	--	------

配線図()

基本システムを共用二世帯住宅で使用する場合



共用二世帯住宅で使用するときは、カラーモニター親機、カラーモニター子機、室内子機ごとにカラーカメラ玄関子機別の着信鳴動を設定します。

親機・子機	設定	
カラーモニター親機	メニューによる設定	
カラーモニター子機	玄関子機1/2着信設定スイッチ(本体 端子カバー内部)による	
室内子機	VL-A623L-W	玄関子機設定スイッチ(本体 受話器内部)による
	VL-F623-W	玄関子機設定スイッチ(本体 裏面上部)による

カラーモニター子機を複数台接続する場合は、カラーモニター親機～カラーモニター子機(室内子機)～カラーモニター子機(室内子機)の順に接続してください。

カラーモニター子機(室内子機)～カラーモニター親機～カラーモニター子機(室内子機)の順には接続しないでください。

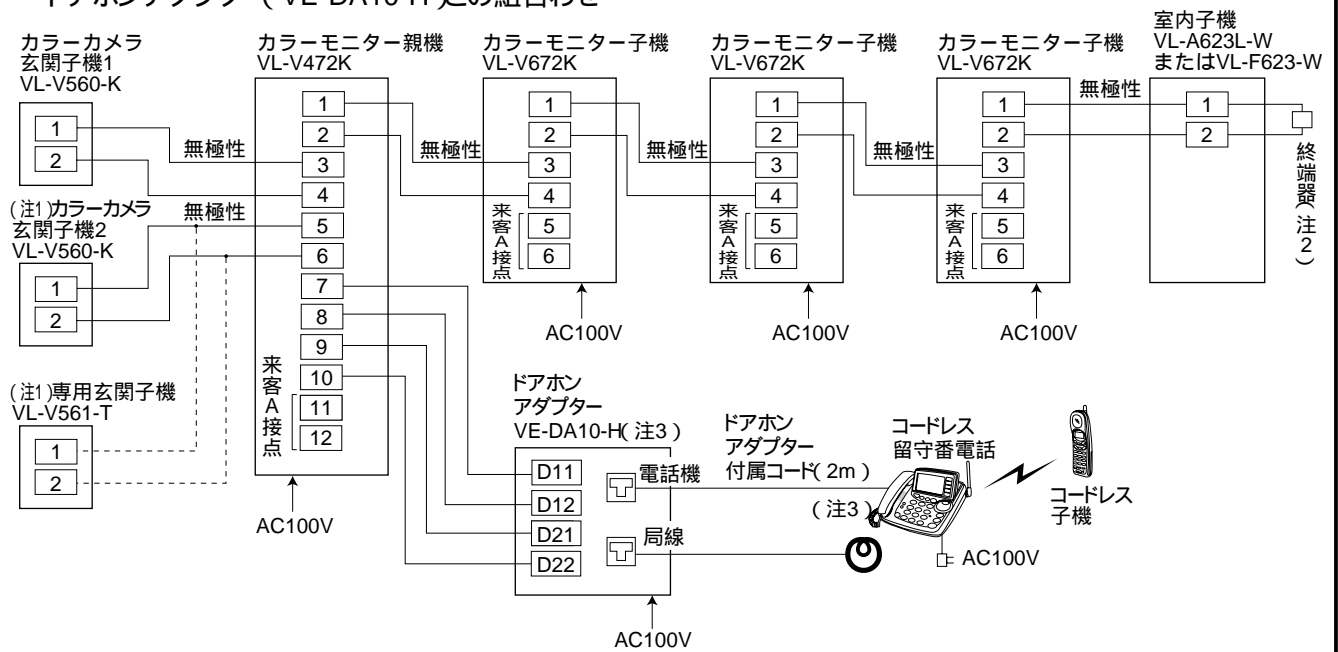
配線図()

品番	VL-V472K、VL-V672K
品名	ホームセーフティステーション「ベル-イ」2-4タイプ

作成年月	2003.01	図面整理番	SC-0
------	---------	-------	------

配線図()

ドアホンアダプター(VE-DA10-H)との組合わせ



(注1) 専用玄関子機を接続するときは、カメラ玄関子機2の接続はできません。

(カメラ玄関子機と専用玄関子機は合わせて最大2台までです。)

共用二世帯住宅向けの場合も、配線は変わりません。

(注2) 配線の最終端に室内子機(VL-A623L-W/VL-F623-W)を接続した場合、カラーモニター子機の映像が乱れる場合があります。このような場合は、カラーモニター子機に付属の終端器を室内子機の端子に共締めしてください。

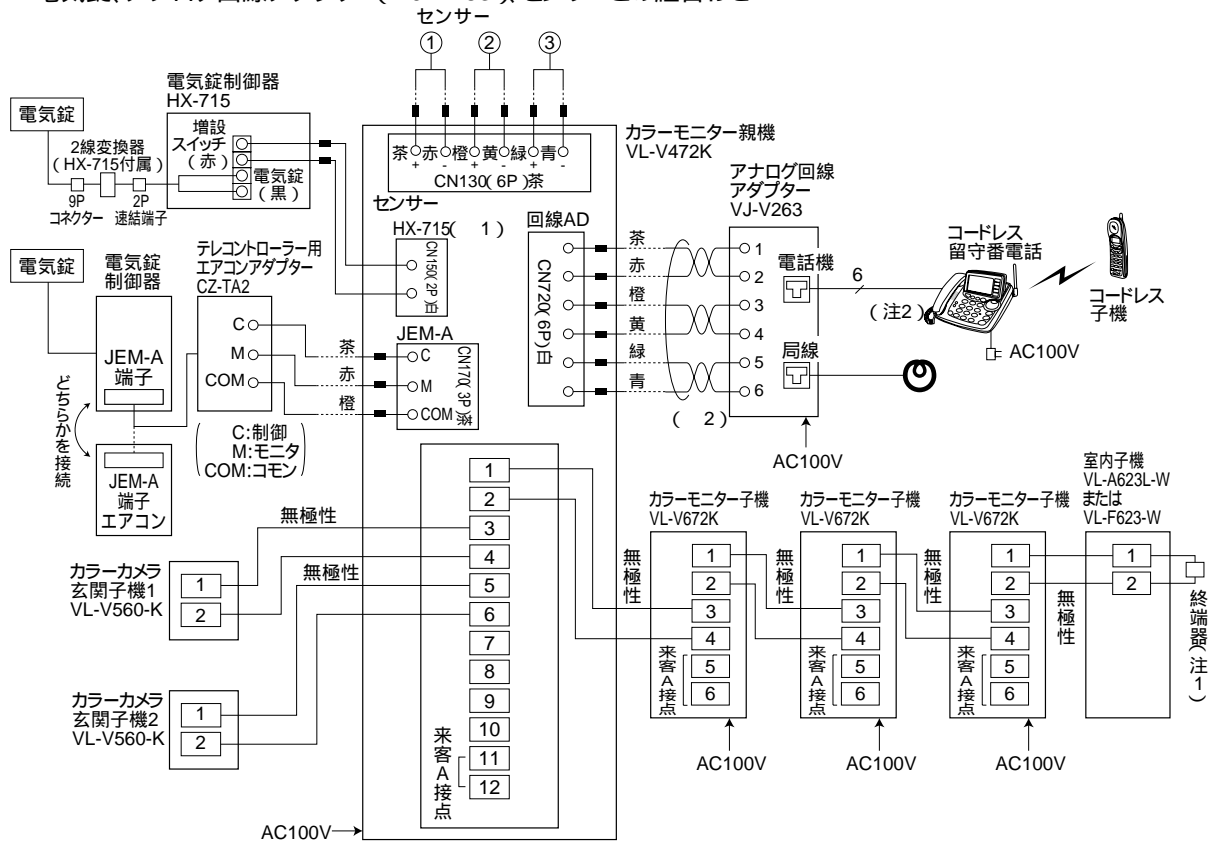
(注3) コードレス電話機の場合は、機種によっては玄関子機1にしか対応できない場合があります。

配線図()

品番	VL-V472K、VL-V672K
品名	ホームセーフティステーション「ベル-イ」2-4タイプ

配線図()

電気錠、アナログ回線アダプター(VJ-V263)、センサーとの組合わせ



(注) ー■ーの記号は圧着接続する箇所です。

(注1) 配線の最終端に室内子機(VL-A623L-W/VL-F623-W)を接続した場合、カラーモニター子機の映像が乱れる場合があります。このような場合は、カラーモニター子機に付属の終端器を室内子機の端子に共締めしてください。

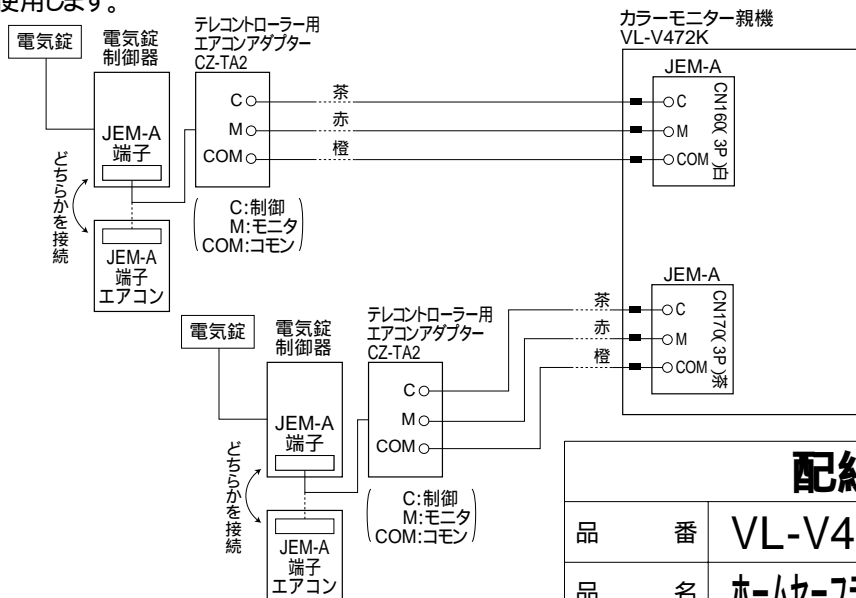
(注2) コードレス電話機の場合は、機種によって玄関子機1にしか対応できない場合があります。

(1) 当社製 電気錠制御器(HX-715)の接続端子CN150(2P)白です。
接続時は、カラーモニター親機の付属コード(2P)とHX-715増設スイッチ端子〔速結端子(赤)〕に接続のコードを圧着接続します。

(2) ツィストペアケーブルを使用。

【当社製 電気錠制御器HX-715を接続しない場合】

JEM-A対応機器を2台接続し、テレコントロールができます。接続はVL-V472KのJEM-A接続端子CN160(3P)白を使用します。

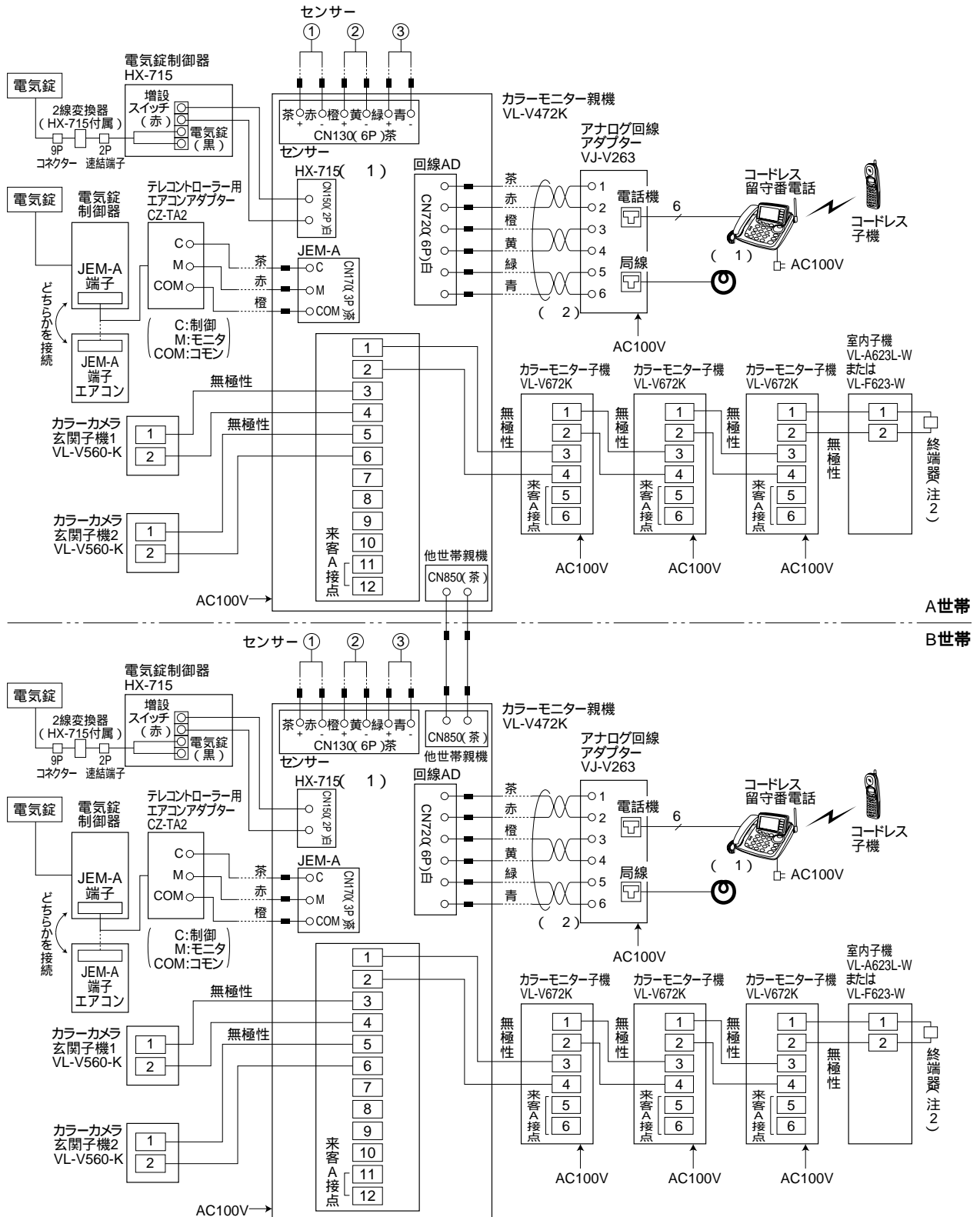


配線図()

品番	VL-V472K、VL-V672K
品名	ホームセーフティステーション「ベルイ」2-4タイプ

配線図()

電気錠、アナログ回線アダプター(VJ-V263)、センサーとの組み合わせシステムを独立二世帯住宅で使用する場合



(注1) コードレス電話機の場合は、機種によって玄関子機1にしか対応できない場合があります。
 (注2) 配線の最終端に室内子機(VL-A623L-W/VL-F623-W)を接続した場合、カラーモニター子機の映像が乱れる場合があります。このような場合は、カラーモニター子機に付属の終端器を室内子機の端子に共締めしてください。

【当社製 電気錠制御器HX-715を接続しない場合】
 JEM-A対応機器を2台接続し、テレコントロールができます。
 接続はVL-V472KのJEM-A接続端子CN160(3P)白を使用します。

配線図()

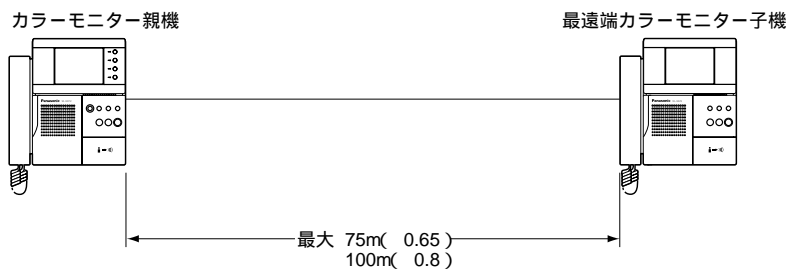
品番	VL-V472K、VL-V672K
品名	ホームセーフティステーション「ベル-イ」2-4タイプ

配線距離

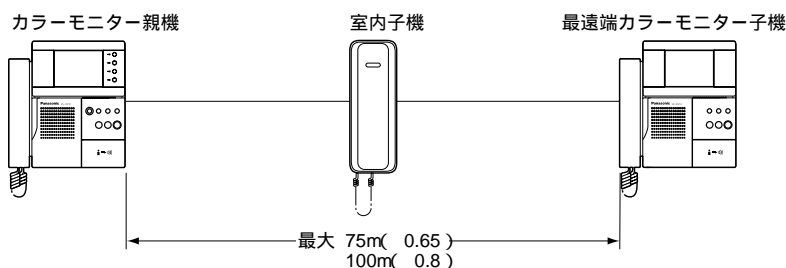
機 器 間	線 材	配線数	接続(親機側)	配線距離	
カラー モニター親機	カラーカメラ 玄関子機	平行2線ケーブル 単線 0.65mm、0.8mm	2 (無極性)	速結	100m
	カラーモニター 親機	平行2線ケーブル 単線 0.65mm	2	コネクター	30m
	アナログ回線 アダプター	ツイストペアケーブル 単線 0.65mm、0.9mm	6	コネクター	30m
	ドアホン アダプター	平行2線ケーブル 単線 0.65mm、0.8mm	2P(4) (注)	速結	30m
	センサー	平行2線ケーブル 単線 0.65mm、0.8mm	2 (無極性)	コネクター	50m
	HX-715 CZ-TA2	単線 0.65mm ~ 0.9mm	2(無極性) 3	コネクター	50m 30m

(注)同一被ふく内4芯(平行)ケーブルは使用しないでください(誤作動の原因となります)。

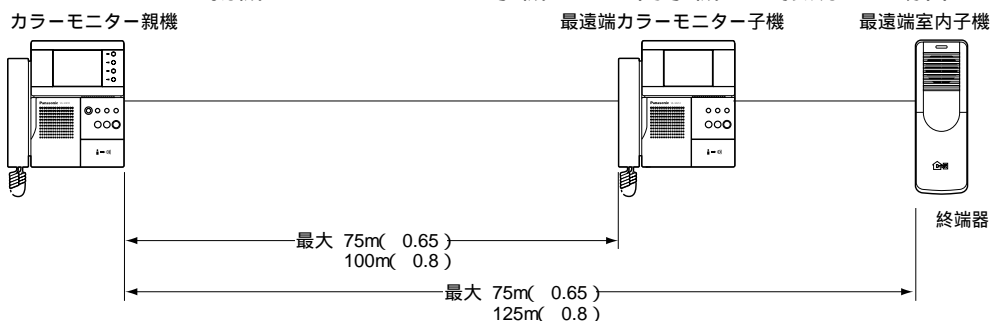
《カラーモニター親機~カラーモニター子機(室内子機)~カラーモニター子機(室内子機)》
カラーモニター親機~カラーモニター子機1(~カラーモニター子機2,3)と接続した場合



カラーモニター親機~室内子機1~カラーモニター子機1と接続した場合



カラーモニター親機~カラーモニター子機1~室内子機1と接続した場合



カラーモニター子機の映像が乱れる時、カラーモニター子機に付属の終端器(カラーモニター子機用リード線)を室内子機側に取付けてください。(映像信号の反射を防止するため)

配線距離

品 番	VL-V472K、VL-V672K
品 名	ホームセーフティステーション「ベル-イ」2-4タイプ

構成機器

品名	品番	備考	
カラーモニター親機	VL-V472K	1台	
カラーモニター子機	VL-V672K	最大3台接続可能	合計で最大4台接続可能
チャイミーフラッシュ2-3タイプ室内子機	VL-A623L-W	最大2台接続可能	
チャイミーは~い!2-3タイプ室内子機	VL-F623-W		
カラーカメラ玄関子機	VL-V560-K	露出形	カラーカメラ玄関子機最大2台接続可能。カラーカメラ玄関子機2のかわりに専用玄関子機またはドーム型カラーカメラを1台接続可能。
埋込形カラーカメラ玄関子機	VL-V551-K	色:ブラック	
専用玄関子機(カメラ無し)	VL-V561-T	色:茶	
ドーム型カラーカメラ	VL-V853A VL-V853B	標準レンズ 広角レンズ	
アナログ回線アダプター	VJ-V263	玄関呼出転送、電気錠等のテレコンに必要	1台のみ
ドアホンアダプター	VE-DA10-H(1)	ドアホンアダプターに接続可能な当社製コードレス留守番電話機接続用	どちらから一方接続可能
メロディサイン	EC5237BP、EC5227W(P)、 EC5237HP、EC5117WKP、 EC5237WP、EC5347	松下電工製	(市販品) 1台のみ 接続可能
回転灯	KJS-110、KJSB-110、 KES-110等	パトライト社製	(2)
光るチャイム	EC170(P)	松下電工製	
エアコン等 JEM-A対応機器接続 テレコン用エアコンアダプター	CZ-TA2	松下電器産業 エアコン社製	各1台で合計2台 まで接続可能
当社製 電気錠制御器	HX-715	テレコンアダプター不要	(3)
コールボタン(トイレ・風呂など)	WS65311等	松下電工製	
換気スイッチ		松下精工製	
電力量センサー	右の過電流警報装置を組み込んだ住宅分電盤を手配してください。 BQKF105313P他 BQKS105313P他 過電流警報装置 (松下電工製) 2000年9月現在 (BQX9511151、BQX9511161、 BQX9511051、BQX9511061、 BQX95111521、BQX95111621、 BQX95110521、BQX95110621)	日東工業製	最大3台接続可能
人体センサー (4)	熱線スイッチ4	EK5410、EK5430、 EK5411	センサー1 にのみ 接続可能
	超音波スイッチ	EK2051	
	ハイハイ店番	EL23001K(5)	

- (1) 当社パーソナルコミュニケーション事業部製
(2) 来客a接点の定格：定格負荷 DC24V 0.5A AC50V 0.5A / 最小適用負荷 DC5V 1mA
(3) HX-715を接続しない場合は、CZ-TA2を2台接続できます。
(4) 人体センサーの適用条件
人が近づいた時、2～3秒の無電圧a接点を出力するもの。
再び人を検知すると、2～3秒の無電圧a接点を出力し、未検出時間のないもの。
カラーモニター親機から電源を供給する必要のないもの。
(5) センサーと本体EL23001Kと組み合わせて使用。報知出力に接続して使用。
接続可能センサー：EL230421,EL810431K,EL820431,EL311051,EL313051,EL311071,
EL313071

構成機器

品番	VL-V472K、VL-V672K
品名	ホームセーフティステーション「ベル-イ」2-4タイプ

工事上のお願い

既存または新設の玄関子機配線等の平行2線式ケーブルをVL-V472K、VL-V672Kに接続して使用する場合は、接続工事の前に必ず大地アースと既存配線との絶縁抵抗、既存配線2線間の絶縁抵抗、および既存配線の線路抵抗値(直流ループ抵抗)を測定の上、下記の抵抗値と照合し、異常のないことを確認してから接続工事を行ってください。

絶縁抵抗値	DC500Vにて1M 以上
線路抵抗値	直流抵抗計にてループ抵抗10 以内

既存のチャイム、ベル、ブザーの配線を利用してテレビドアホンに切換える場合は、電池式のチャイム、ベル、ブザー以外は配線にAC100Vが流れている場合がありますので、これを取り除いてから接続してください。

(AC100Vを取り除くには電気工事士資格が必要です)

ノイズ障害が考えられる場合は、金属配管の中に接続線を通して工事してください。
(金属管は必ず大地アースをすること)

AC100V以上の電力線(電灯線)は金属管による別配管工事を行うか、または電力線から1m以上離して本システムの配線工事をしてください。

当社製ドアホンアダプター(VE-DA10-H)を接続して、コードレス留守番電話機を接続する場合、通話にノイズが入る場合がありますので、それぞれ1m以上離して設置してください。

チャイミーは~い! 2-3タイプの室内子機(VL-F623-W)を接続する場合は、他の機器と2m以上離して設置してください。

工事完了後、または接続を変更したときは、必ず呼出、通話などの動作を確認してください。

付属品(カラーモニター親機/カラーモニター子機)

壁掛金具.....	1
木ねじ4mm x 16mm.....	2
小ねじ4mm x 25mm.....	2
接続ケーブル(カラーモニター親機のみ)	
・6芯(白).....	1(アナログ回線アダプター用・250mm)
・6芯(茶).....	1(センサー用・250mm)
・3芯.....	1(テレコンアダプター用・250mm)
・2芯.....	1(当社製電気錠制御器HX-715用・250mm)
・2芯.....	1(他世帯親機接続用・30m)
取扱説明書(工事説明書付き).....	1
保証書.....	1(カラーモニター親機のみ)
終端器.....	1(カラーモニター子機のみ)

工事上のお願い / 付属品

品番	VL-V472K、VL-V672K
品名	ホームセーフティステーション「ベル-イ」2-4タイプ

作成年月	2003.01	図面整理番		SC-0
------	---------	-------	--	------

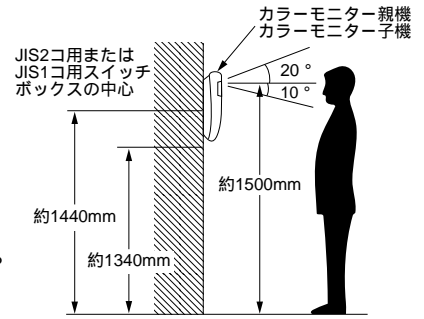
設置条件()

カラーモニター親機・カラーモニター子機の取付位置

モニター画面の中心が、ご使用になる方の目の高さになるように設置してください。

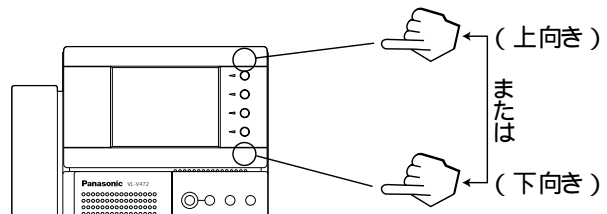
[例] 取付け高さ：床面から約1500mmのところを画面の中心がくるように設置する場合。

モニター画面は、上に20°、下に10°角度をかえられます。(目安として、目の高さ910mmから1910mm)



モニター画面の角度調節のしかた

見る角度によって映像が見えにくい(白っぽいまたは黒っぽい)ときには、モニター画面の角度を調節します(上向き20°~下向き10°)。

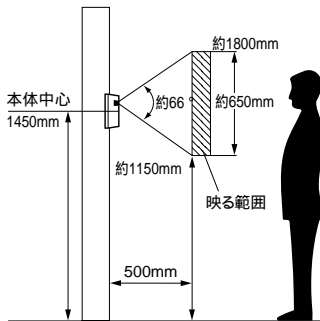


カラーカメラ玄関子機の取付位置と映る範囲

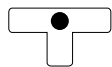
[設定例] 標準位置(本体中心までの高さ1450mm)よりも低い位置(本体中心までの高さ1100mm)に設置することができます。

標準位置の例

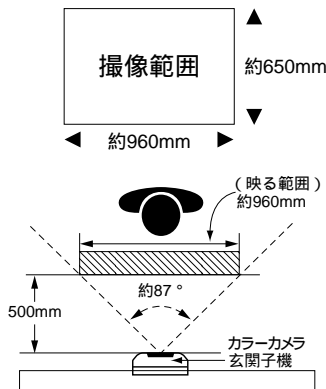
(1)カメラの角度を0°(正面)に設定した場合(出荷時)



カメラ角度調整レバーの設定
0°(出荷時設定)

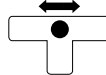


撮像範囲
(カメラから約50cm離れた場合)

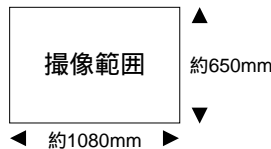


(2)カメラの角度を右(左)15°に設定した場合

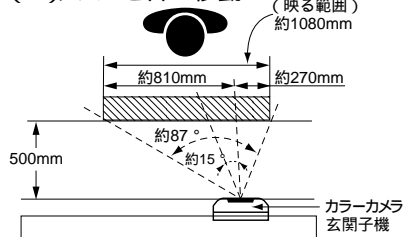
カメラ角度調整レバーの設定
15°レバーを右(左)へ移動



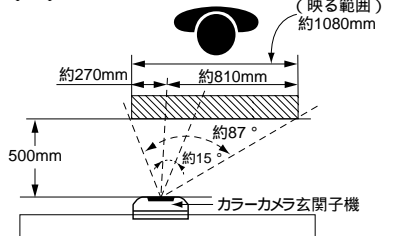
撮像範囲
(カメラから約50cm離れた場合)



(a)レバーを右へ移動

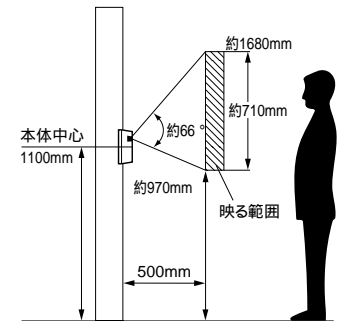


(b)レバーを左へ移動

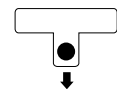


低い位置の例

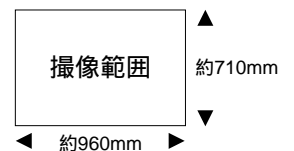
(3)カメラの角度上向き15°に設定した場合



カメラ角度調整レバーの設定
上向き15°
(レバーを下方向へ移動)



撮像範囲
(カメラから約50cm離れた場合)



設置条件()

品番	VL-V472K、VL-V672K
品名	ホームセーフティステーション「ベルイ」2-4タイプ

設置条件()

カラーカメラ玄関子機の取付位置と映る範囲(お知らせとお願い)

お知らせ

寒冷地区では、結露により映像が見えにくくなる場合があります(故障ではありません)。カラーカメラ玄関子機の使用温度範囲は-10°C ~ +50°C(湿度は90%以下)です。映像が映し出されるとき(カラーカメラ玄関子機から呼び出されたとき、またはカメラ1・2ボタンを押したとき)、カラーカメラ玄関子機の周囲の明るさによって、見やすい映像に補正し、映します。

- 明るい ○ ...カラーで映します。
- うす暗い ● ...補正したカラーで映します(このとき画質は低下します)。
- 暗い ● ...白黒で映します。

夜間などの暗やみでは周辺部および背景は映りません。

カメラに強い光があたると映像が見えにくくなる場合があります。

(例：画面に縦の線や光の反射模様が発生する、画面が白っぽくなるなど)

お願い

カメラに直射日光(太陽)をあてないでください。

人物の背景に太陽が直接映らないような場所に設置してください。

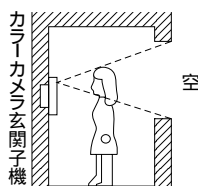
垂直な壁(面)に設置してください。

本体底面の水ぬき穴は、ふさがないでください。

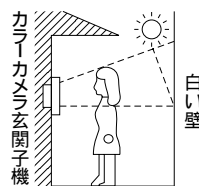
逆光の場合、訪問者の顔が識別しにくくなりますので、設置場所には注意してください。

また、下図のような場所にならないように設置してください。

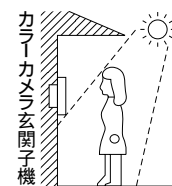
背景に空の占める割合の大きい、マンションなどの階上にある玄関



正面に、直射日光が反射する白い壁がある玄関



明るい南向きの玄関



カメラ角度調節台

別売のカメラ角度調節台を使用すると、カラーカメラ玄関子機の取付け角度を変えることができます。

映る範囲は変わりません。(詳しくは、カメラ角度調節台の取付工事説明書をご参照ください。)

品名	品番	備考
カメラ角度調節台	縦用	VL-1301A
	横用	VL-1302A

設置条件()

品番	VL-V472K、VL-V672K
品名	ホームセーフティステーション「ベル-イ」2-4タイプ

作成年月 2003.01 図面整理番

SC-0

仕様

	カラーモニター親機(VL-V472K)	カラーモニター子機(VL-V672K)
電源電圧	AC100V(50/60Hz) ACコード式 ACコードを取り外して、AC電源を直結接続(ねじ端子)可能	
消費電力	待受時約3.0W 動作時約14.5W	待受時約2.0W 動作時約13.0W
外形寸法	高さ206×幅190×奥行42mm	
質量	約0.8kg	約0.8kg
外観色調	本体：チャイミーホワイト(近似マンセル4.1Y8.3/0.7) 液晶周辺部：ダークブルー(近似マンセル7.5PB2/2)	
外観材質	難燃ABS樹脂	
取付方法	露出形壁掛け(壁掛金具付属/JIS2コ用スイッチボックス(カバー付)に適合)	
画面表示	4型TFTカラー液晶ディスプレイ	
使用環境条件	周囲温度0~40 湿度90%以下ただし結露しないこと	
映像立上がり時間	カラーカメラ玄関子機呼出後約2秒	
映像表示時間	着信時：約30秒 モニター時：約30秒 ハンズフリー通話時：約1分 ハンドセット通話時：約3分	
モニター機能	映像および音による	
映像調節	自動+映像補正ボタン(「カラー」「補正カラー」「白黒」) ↑	
画面明るさ調整	3段階	
画面角度調整	上向き20°~下向き10°	
映像信号(1)	NTSC方式(カラー) 再生時、ビデオ出力端子(ピンジャック)より出力	
玄関子機呼出時文字表示の形態(2)	1、2、カメラ1、カメラ2、玄関、門、勝手口、ガレージ	
通話方式	受話器による場合：同時通話 ハンズフリーの場合：音声自動切換交互通話(アナログボイススイッチによる)	
呼出方式(玄関子機から)	電子チャイム音(ピンポン、プルプル、 ピンポンピンポンから設定により選択)	50cm前方で80ホン以上 (呼出音量「大」設定時)
呼出/モニター音量調節	「大」「中」「小」3段階切換(通話中、モニター中に可能)	
アラーム音量調節	4段階切換	
a接点出力	定格負荷：DC24V 0.5A AC50V 0.5A 最小適用負荷：DC5V 1mA	
センサー入力	最大3回路入力：コールボタン(トイレ・風呂) 人体センサー(3)等	
コール入力時文字表示の形態(4)	コール1、コール2、コール3、トイレ、バス、おじいさん、おばあさん、子供、 寝室、部屋、裏	
独立世帯住宅時の呼出音(他世帯玄関子機から)	電子チャイム音(プルプル・プルプル)	
	室内呼出	自世帯 室内 他世帯から 他室内
	玄関呼出	他世帯から 他世帯1、他世帯2
	センサー・コール入力	自世帯 センサー 他世帯から 他センサー、他コール
電気錠 I / F	JEM-A、HX-715とのI/F	
録画機能	圧縮伸張方式：JPEG 録画枚数：32画面(保存16画面) 録画モード：32枚フリー、カメラ1のみ、カメラ2のみ、センサーモード(連動カメラの未保存画面は8枚まで、保存は16枚) 保持時間：フラッシュメモリーを使用するため停電でもメモリーを保存(10年間保証)	
時計機能	精度：月差30秒以内(周囲温度25) 保持時間：10分保証	
ハンズフリー機能	タッチ応答または音声応答	

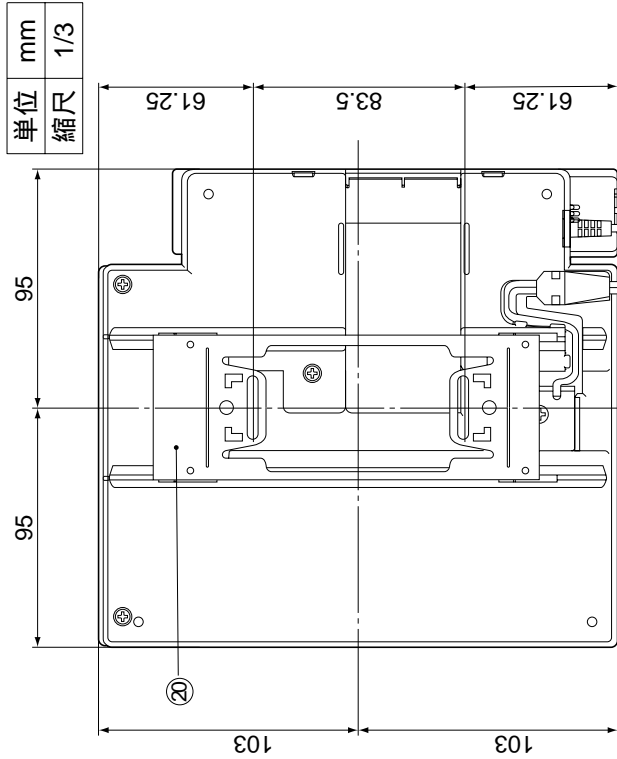
- (1) カラーモニター親機 VL-V472K のみの機能。
(2) 設定により1種類をカラーモニター親機/カラーモニター子機に表示。約30秒間点滅表示(カラーカメラ玄関子機1、2ともに)。
(3) センサー1にのみ接続。設定により来客a接点出力有/無の選択が可能。
(4) 設定により回路ごとに1種類をカラーモニター親機/カラーモニター子機に表示。

仕様

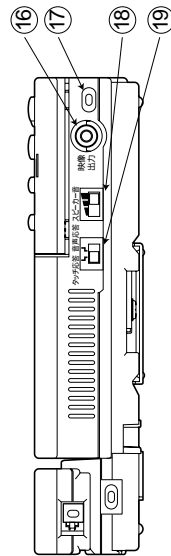
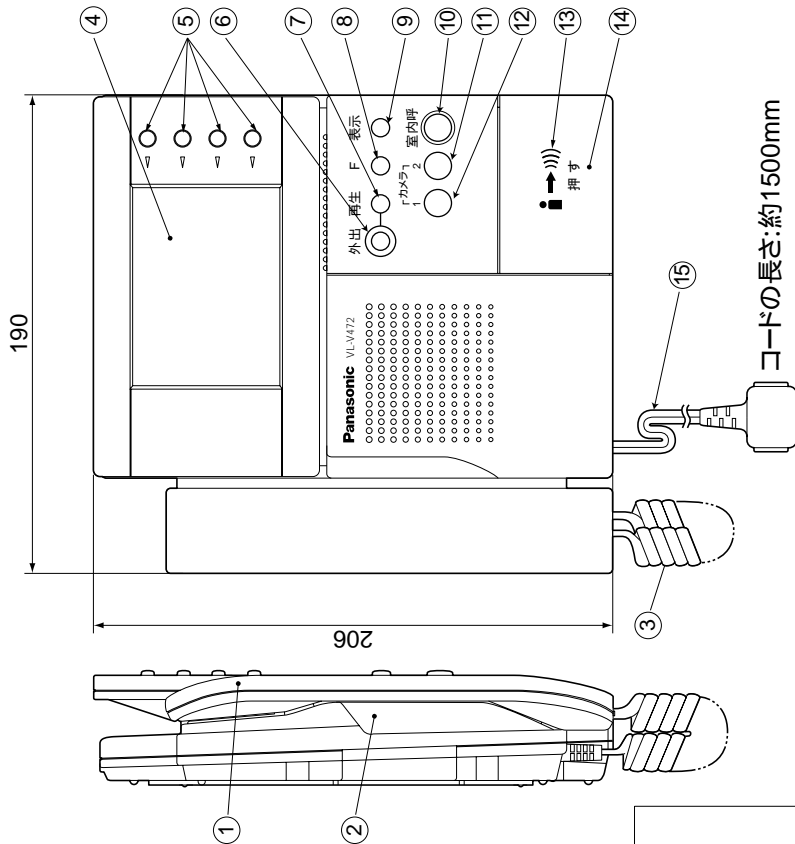
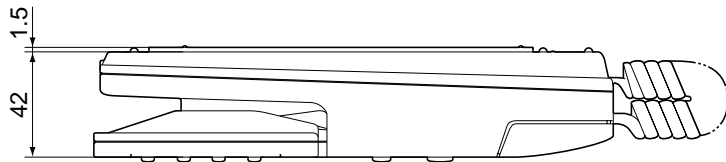
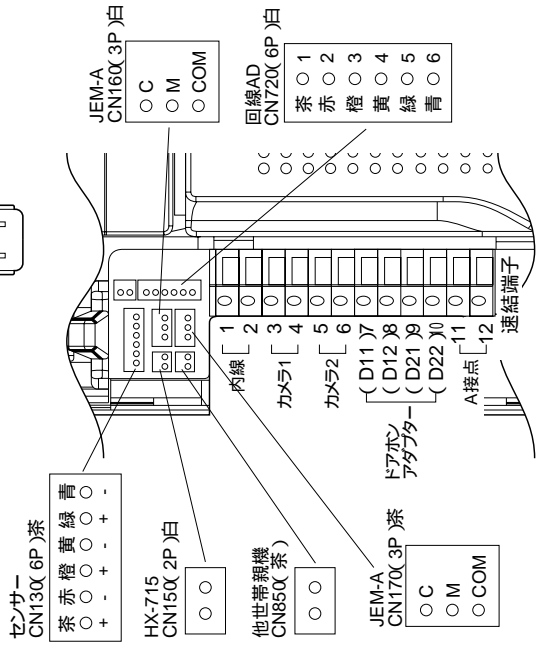
品番	VL-V472K、VL-V672K
品名	ホームセーフティステーション「ベルーイ」2-4タイプ カラーモニター親機/カラーモニター子機

作成年月	2003.01	図面整理番	
------	---------	-------	--

SC-0



端子部
(端子カバーを開いた図)



番号	名称	番号	名称	番号	名称
①	受話器	⑧	Fボタン(緑)	⑮	A C コード
②	端子カバー	⑨	表示ボタン	⑯	ビデオ出力端子
③	カーリコード	⑩	室内呼ボタン	⑰	マイク
④	モニター画面	⑪	カメラ2ボタン	⑱	スピーカー音量つまみ
⑤	ソフトキーボタン	⑫	カメラ1ボタン	⑲	応答切替つまみ
⑥	外出ボタン(赤)	⑬	送話ボタン	⑳	壁掛金具
⑦	再生ボタン(赤)	⑭	応答ボタン		

外形寸法図

品番	VL-V472K
品名	ホームセーフティステーション「ベルーイ」2-4タイプ カラーモニター親機

作成年月 2003.01 図面整理 器

SC-0