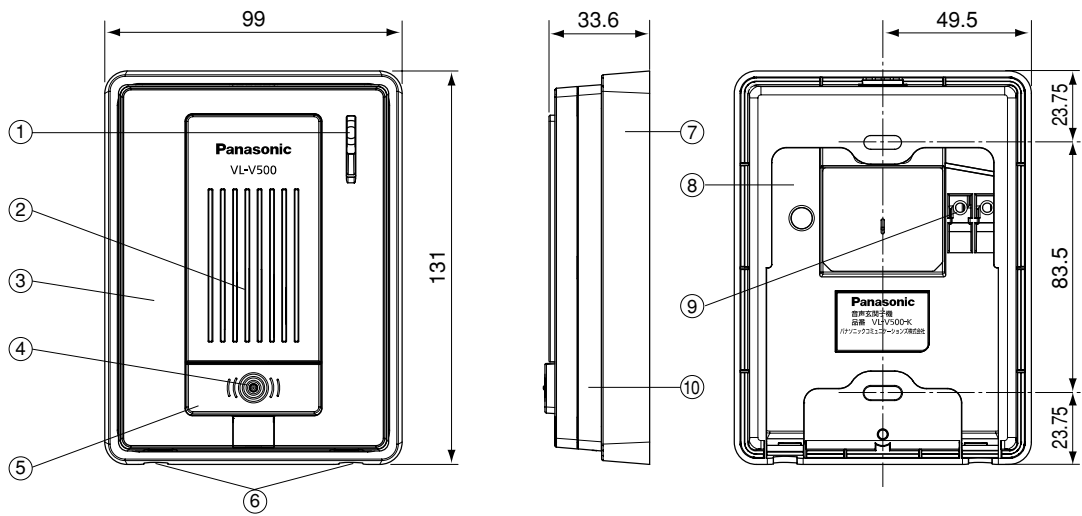


| | |
|----|-------|
| 単位 | mm |
| 縮尺 | 1/2.5 |



■仕様

| | |
|--------|--------------------------------------|
| 電源電圧 | 待ち受け時DC約5V、動作時DC約20V (ドアホン親機より供給) |
| 消費電流 | 待ち受け時DC約2mA、動作時DC約80mA |
| 外形寸法 | 高さ131×幅99×奥行33.6mm(突起部除く) |
| 質量 | 約180g |
| 外観色調 | ブラック |
| 外観材質 | 難燃樹脂 |
| 使用環境条件 | 周囲温度-10℃～+50℃ 湿度90%以下 |
| 取付方法 | 露出型 (JIS1コ用スイッチボックス(カバー付き)に適合) |

| 番号 | 名称 |
|----|-----------|
| ① | マイク |
| ② | スピーカー |
| ③ | パネル |
| ④ | 位置表示ランプ |
| ⑤ | 呼出ボタン |
| ⑥ | 水抜き穴(4カ所) |
| ⑦ | 露出ケース |
| ⑧ | 下ケース |
| ⑨ | 接続端子 |
| ⑩ | 本体ケース |

●配線材の線種と配線距離

| 配線区間 | 線種 | 配線距離 |
|-------|--------------------------------------|--------|
| 本機～親機 | インターホン用平行2線式ケーブル 単芯線(mm):0.65～0.8 | 100m以内 |

■付属品

- 木ねじ 3.8mm×20mm……………2
- 小ねじ 4mm×25mm……………2

●接続できる機種(2009年3月現在)

| | | | |
|----|------------|-------------|-------------|
| 品番 | VL-SW102K★ | VL-SW102AK★ | |
| | VL-SV104K★ | VL-SW104K★ | VL-SW105K★ |
| | VL-SV130K | VL-SW130K | VL-SW150K★ |
| | VL-SW155K★ | VL-SWN350KL | VL-SWN355KL |

★マーク付きの品番は、生産完了品です。

※本機からの呼び出しの際、室内のモニター画面には青画面が表示されます。

- ・接続した親機の「ドアホン自動録画」設定がONの場合、青画面が録画されるため、接続後は設定をOFFにすることをお勧めします。
- ・ただし、留守機能がある場合、上記の設定をOFFにしても、留守設定時には青画面が自動で録画されます。(留守設定時の録画をやめることはできません)

仕様 / 外形寸法図 / 付属品

| | | | |
|-------|--------|----|-----------|
| セット品番 | — | 品番 | VL-V500-K |
| 品名 | 音声玄関子機 | | |