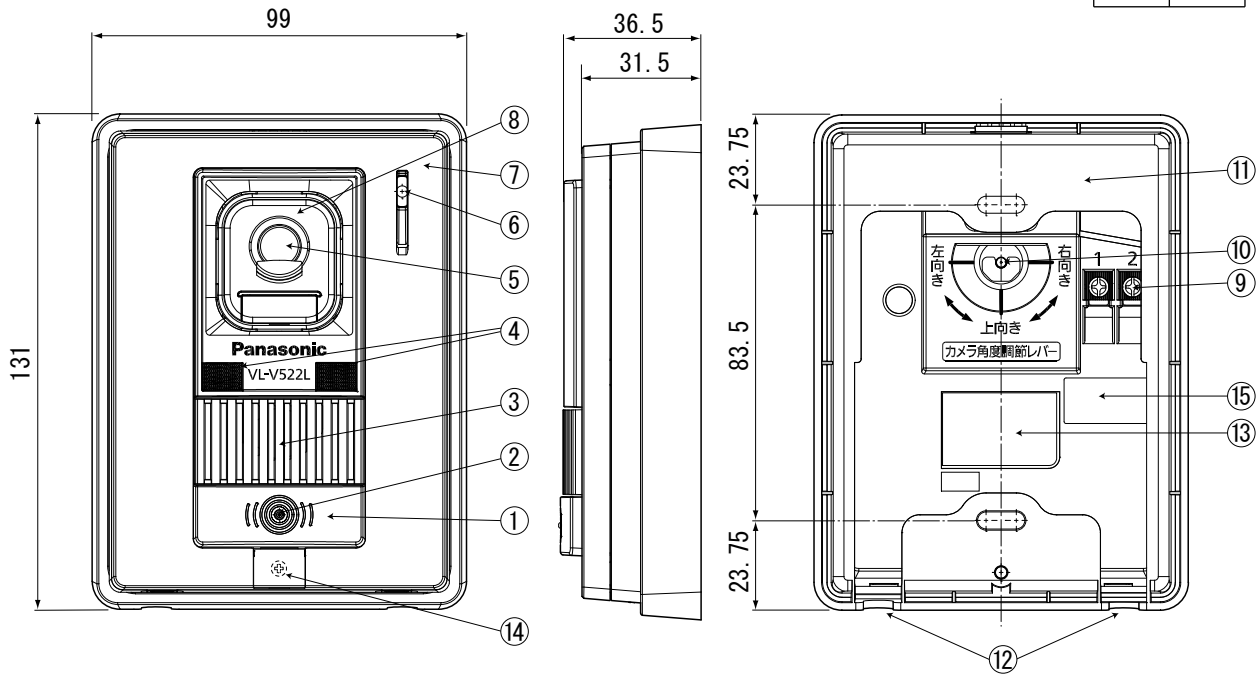


単位	mm
縮尺	FREE



番号	名称	番号	名称	番号	名称	番号	名称
①	呼び出しボタン	⑤	カメラ部	⑨	DC 端子金具	⑬	銘板 (ラベル)
②	位置表示灯	⑥	マイク部	⑩	カメラ角度調整レバー	⑭	取り付けねじ
③	スピーカー部	⑦	フロントプレート	⑪	露出ボックス	⑮	注意ラベル
④	LED ライト	⑧	レンズカバー	⑫	水抜き穴 (4 カ所)		

■ 仕様

電 源	ドアホン親機より供給
外形寸法 (mm) (高さ×幅×奥行)	約 131 × 99 × 36.5 (突起部除く)
質 量	約 200 g
外 観 色 調	シルバー
外 観 材 質	難燃樹脂
取 付 方 法	JIS 1 個用スイッチボックス適合
使用環境条件	周囲温度：-10℃～+50℃ 湿度：90%以下
最大画角	水平約 87°、垂直約 66°
最低被写体照度	1ルクス (カメラから約 50 cm 以内)
照 明 方 法	LED ライト (照明用ランプ)、赤外線 LED
防 水 性	IPX3*

*鉛直から両側に 60° までの角度で噴霧した水によっても有害な影響を及ぼさないレベル

■ 付属品

- 小ねじ 4 mm × 25 mm 2
- 木ねじ 3.8 mm × 20 mm 2

外形寸法図／仕様／付属品			
セット品番	—	品番	VL-V522L-WS
品名	ドアホン (カメラ玄関子機)		