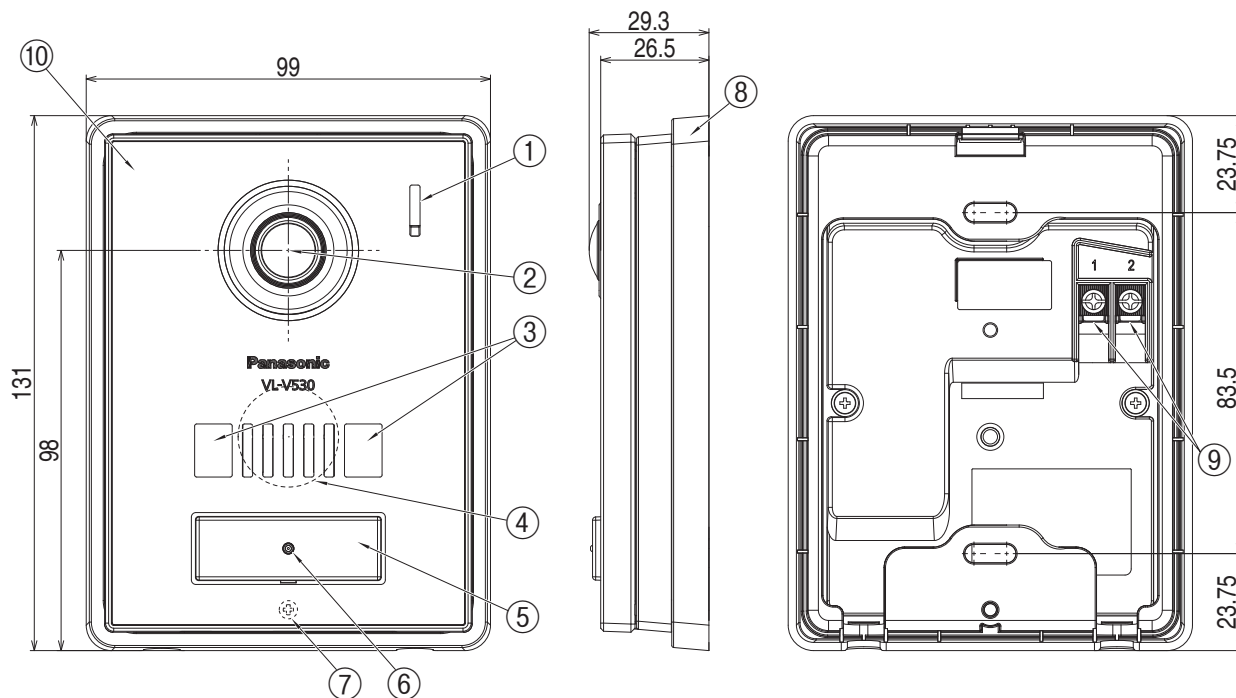


ドアホン：カメラ玄関子機 VL-V530L-S

単位	mm
縮尺	FREE



番号	名称	番号	名称
①	マイク	⑥	呼出ランプ
②	カメラレンズ	⑦	取り付けねじ
③	LEDライト(照明用)	⑧	露出ケース
④	スピーカー	⑨	DC端子金具
⑤	呼出ボタン	⑩	前面パネル

■仕様

電源電圧	(待機時) DC約 5 V、(動作時) DC約 20 V (ドアホン親機より供給)
消費電流	(待機時) DC約 2 mA、(動作時) DC約 130 mA
外形寸法 (mm) (高さ×幅×奥行) (突起部除く)	約 131 × 99 × 26.5
質量	約 220 g
使用環境条件	周囲温度：-10℃～+50℃ 湿度：90%以下
最大画角	水平約 170°、垂直約 110°
取付方法	露出型： JIS 1個用スイッチボックス適合

最低被写体照度	1ルクス(カメラから約50cm以内)
照明方法	LEDライト(照明用ランプ)
防水性	IPX3*
外観材質	金属部：アルミ合金(表面：アルミサークュラーライン仕上げ) 樹脂部：難燃性PC/ABS樹脂及び難燃性PC/PS樹脂
外観色調	シルバー

\*鉛直から両側に60°までの角度で噴霧した水によっても有害な影響を及ぼさないレベル

■付属品

- 壁掛け用木ねじ (3.8 mm × 20 mm) ..... 2
- 壁掛け用小ねじ (4 mm × 25 mm) ..... 2

商品仕様書図	品名	カメラ玄関子機	品番	VL-V530L-S	
パナソニック株式会社	作成	2017年9月	変更	年 月	1/1