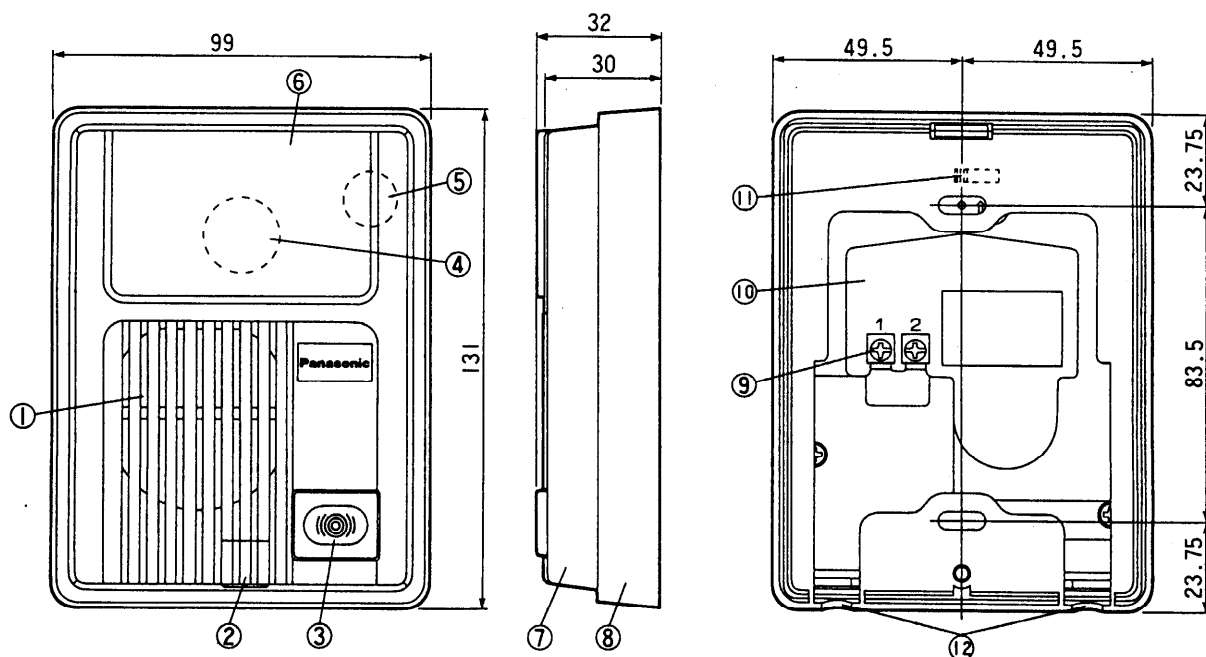


単位	mm
縮尺	1/2



仕様

電源電圧	待受時DC約5V、動作時DC約22V(モニター親機より供給)
外形寸法	高さ131×幅99×奥行32mm
質量	約0.25kg
外観色調	-T(茶) (近似マンセル10YR2/1) -H(グレー) (近似マンセル10YR7/1)
外観材質	難燃ABS樹脂
取付方法	露出形/JIS1コ用スイッチボックス(カバー付)に適合
使用環境条件	周囲温度-10°C~+50°C 湿度90%以下 耐雨構造
撮像素子	1/4"CCD(25万画素)
走査方式	ノンインターレース
同期方式	内部同期
最低照度	1ルクス以下でも可(カメラから約50cm以内)
照明方法	赤外線LED
角度調整	0°と上向き14°の2段階

番号	名称
①	スピーカー
②	ねじカバー
③	呼出ボタン
④	カメラレンズ部
⑤	マイク
⑥	表面パネル
⑦	上ケース
⑧	露出ボックス
⑨	接続端子
⑩	下ケース
⑪	カメラ角度調整レバー
⑫	水抜孔

仕様/外形寸法図

品番	VL-V140K (VL-V540-F) VL-V540-H)
品名	テレビドアホン かも美ちゃんHi/1-1タイプ カメラ玄関子機

作成年月	2003.01	図面整理 番号	SNJ-23	SD-0
------	---------	------------	--------	------