

品名 **カメラ玄関子機** 露出/埋込両用型

品番 **VL-V554L**

もくじ

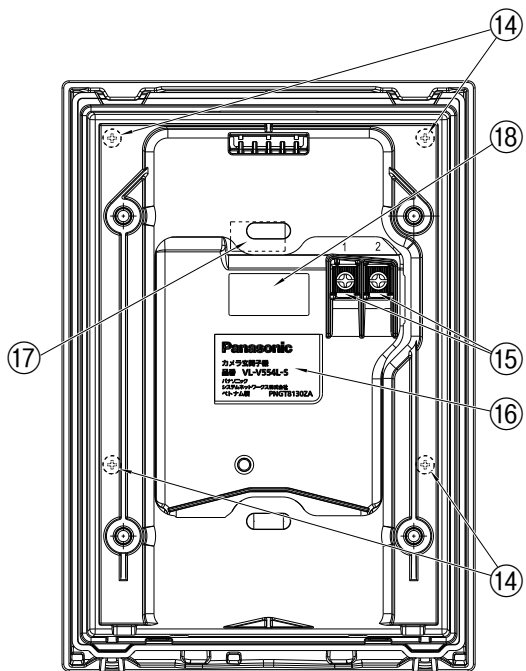
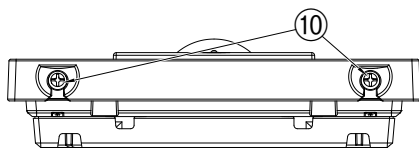
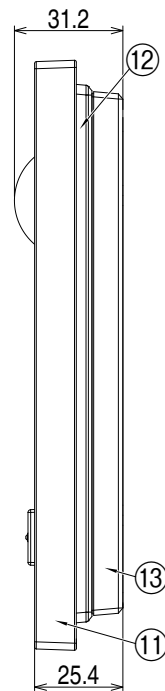
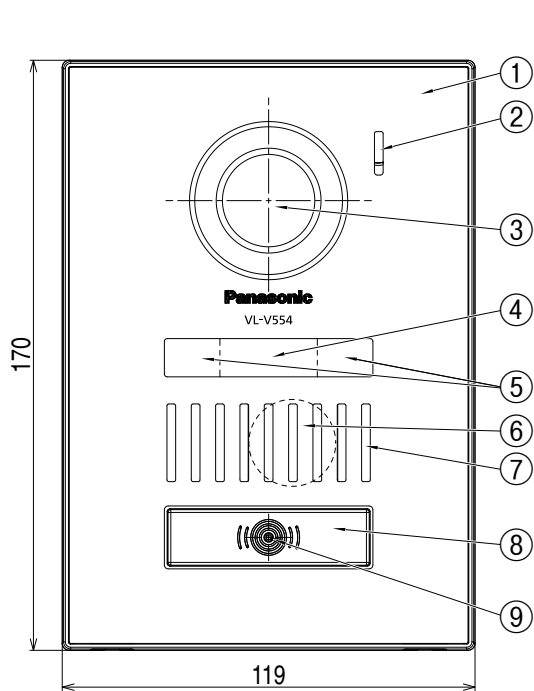
外形寸法図	2
・ 露出型	2
・ 埋込型	3
付属品	4
仕様	4
各部のなまえとはたらき	5
設置場所について	6
取り付け位置(高さ)とカメラの映る範囲 (VL-SWD501KS接続時の例)	7
取り付けかた	9
・ 露出設置する場合	9
・ 埋込設置する場合	11

商品仕様書図	品名	カメラ玄関子機 (露出/埋込両用型)	品番	VL-V554L	
パナソニック株式会社	作成	2014年4月	変更	2017年4月	1/12

外形寸法図

露出型

単位 [mm]

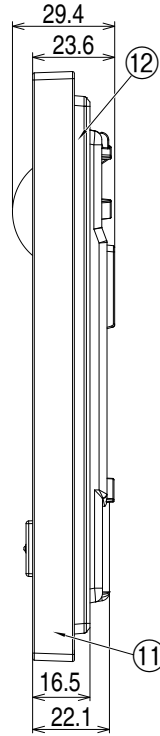
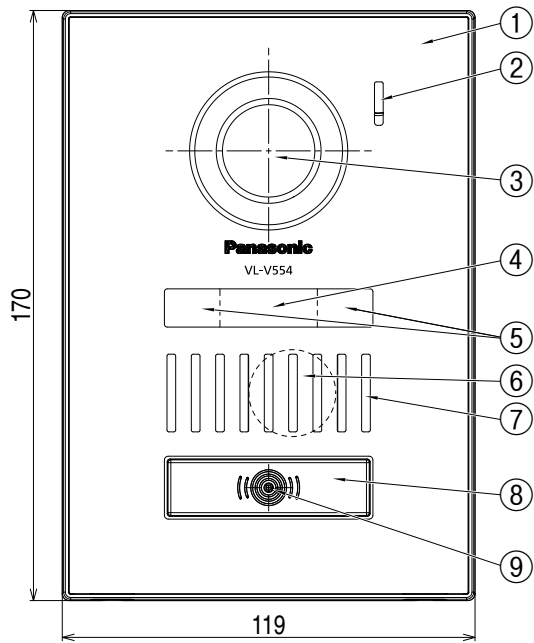


番号	名称
①	フロントプレート
②	マイク部
③	カメラ部
④	表面パネル
⑤	LEDライト
⑥	スピーカー部
⑦	上ケース
⑧	呼出ボタン
⑨	位置表示灯
⑩	十字穴付ネジ
⑪	フロントベース
⑫	下ケース
⑬	露出ボックス
⑭	上下ケース止めねじ
⑮	DC端子金具
⑯	銘板
⑰	シリアルNo,ラベル
⑱	注意ラベル

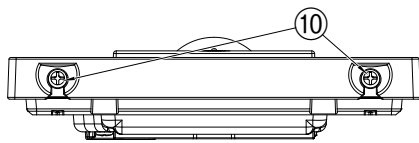
外形寸法図 (露出型)	品名 カメラ玄関子機 (露出/埋込両用型)	品番 VL-V554L		
パナソニック株式会社	作成 2014年4月	変更 2017年4月	2/12	

埋込型

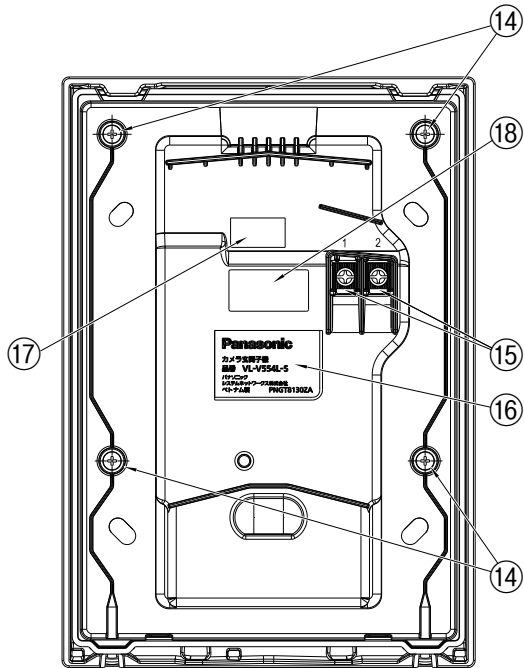
単位 [mm]



(露出ボックスをとりはずした状態)



(露出ボックスをとりはずした状態)



番号	名称
①	フロントプレート
②	マイク部
③	カメラ部
④	表面パネル
⑤	LEDライト
⑥	スピーカー部
⑦	上ケース
⑧	呼出ボタン
⑨	位置表示灯
⑩	十字穴付ネジ
⑪	フロントベース
⑫	下ケース
⑬	露出ボックス：無
⑭	上下ケース止めねじ
⑮	DC端子金具
⑯	銘板
⑰	シリアルNo,ラベル
⑱	注意ラベル

外形寸法図 (埋込型)	品名 カメラ玄関子機 (露出/埋込両用型)	品番 VL-V554L		
パナソニック株式会社	作成 2014年4月	変更	2017年4月	3/12

付属品

- 木ねじ(3.8 mm×20 mm) 2個(露出設置時に使用)
- 小ねじ(4 mm×12 mm) 4個(露出設置時に使用)
- 小ねじ(4 mm×25 mm) 4個(露出設置時に使用(2個))
(埋込設置時に使用(4個))

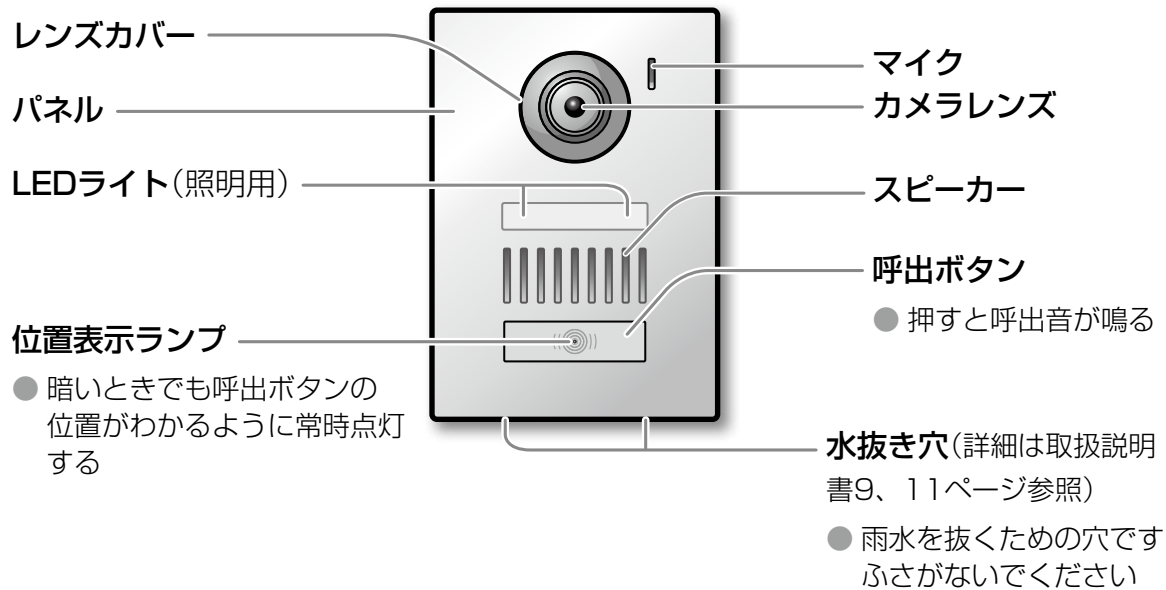
仕様

電源電圧	待ち受け時：DC約5 V、動作時：約20 V(ドアホンより供給)	
消費電流	待ち受け時：DC約2 mA、動作時：約160 mA	
外形寸法 (高さ×幅×奥行)	露出時：約170 mm × 119 mm × 25.4 mm 突起部除く 埋込時：約170 mm × 119 mm × 22.1 mm (埋込部 5.6 mm) 突起部除く	
質量	露出時：約370 g、埋込時：約330 g	
使用環境条件	周囲温度	-10℃～+50℃
	湿度	90%以下
最大画角	水平 約170°、垂直 約115°	
取付方法	露出時：JIS 1 個用スイッチボックス適合 埋込時：JIS 3 個用スイッチボックス適合	
外観色調	シルバー	
外観材質	金属部：アルミ合金(表面：アルミヘアライン仕上げ) 樹脂部：難燃樹脂	
最低被写体照度	1ルクス(カメラから約50 cm以内)	
照明方法	LEDライト(照明用ランプ)	
防塵・防水性	IP54※(IEC60529/JIS C00920 防塵・防まつ形)	

※防塵性規格等級5：機器の所定動作および安全性を阻害する塵埃は入らないレベル
防水性規格等級4：あらゆる方向からの飛まつによる水によっても有害な影響を及ぼさないレベル

付属品/仕様	品名	カメラ玄関子機 (露出/埋込両用型)	品番	VL-V554L	
パナソニック株式会社	作成	2014年4月	変更	2017年4月	4/12

各部のなまえとはたらき



お知らせ

- 本機周辺の温度差によって、レンズカバーが結露し、映像が見にくくなる場合があります。
(常温に戻ると回復します)

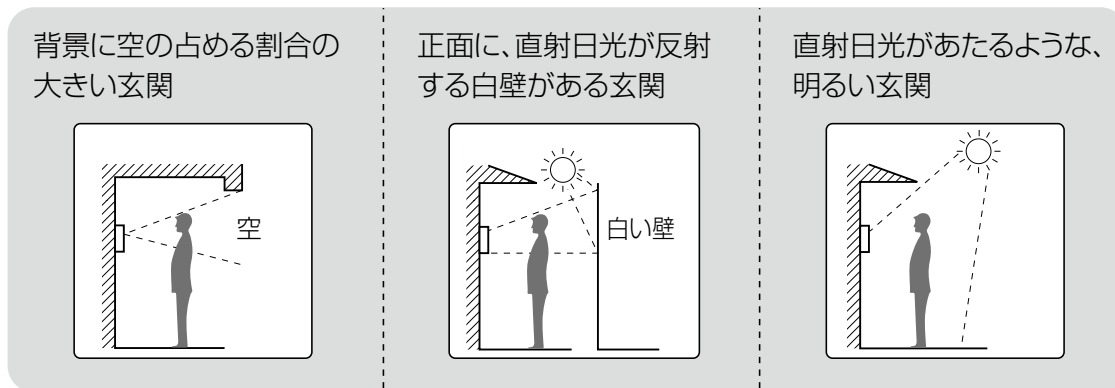
〈本機の画質について〉

- 太陽光などの強い光が入ると、光の反射模様や白い輪が映ることがあります。
- カメラレンズの特性により、映像がゆがんで見えることがあります。
- 夜間など本機の周囲が暗いときの映像について
 - ・ 外灯などで明るいところや白い壁は緑っぽく映ることがあります。
 - ・ LEDライト点灯時でも、撮影範囲の両端付近(本機の真横など)はライトが届かず、本機との距離が近くても顔の識別がしにくくなります。
(補助灯などの設置をお勧めします)

各部のなまえとはたらき	品名	カメラ玄関子機 (露出/埋込両用型)	品番	VL-V554L	
パナソニック株式会社	作成	2014年4月	変更	2017年4月	5/12

設置場所について

- 底面の水抜き穴をふさいだり、北向きに設置すると結露しやすくなります。
(ドアホン周囲の温度差によってドアホンのレンズカバーが結露し、映像が見えにくくなる場合がありますが故障ではありません)
- 振動、衝撃のあるところや硫化水素の発生するところには設置しないでください。
(故障などの原因になります)
- 下図のような逆光になる場所への設置は避けてください。
(来訪者の顔が暗く映り、識別しにくくなります)



配線材の線種と配線距離

配線区間	線種	配線距離
本機 ~ ドアホン親機	インターホン用平行2線式ケーブル 単芯線(mm) : $\phi 0.65 \sim \phi 0.9$	100 m以内

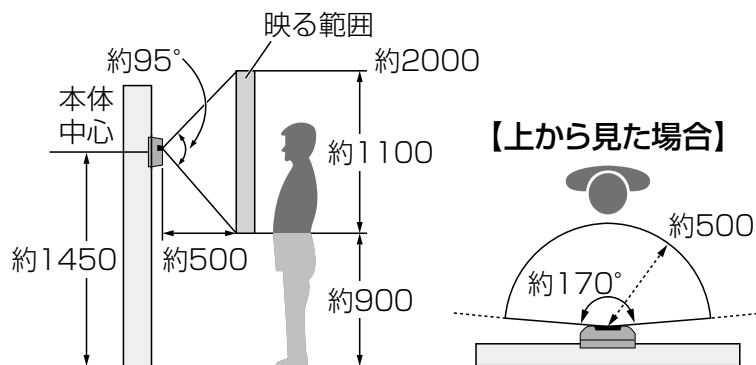
設置場所について	品名	カメラ玄関子機 (露出/埋込両用型)	品番	VL-V554L	
パナソニック株式会社	作成	2014年4月	変更	2017年4月	6/12

取り付け位置(高さ)とカメラの映る範囲(VL-SWD501KS接続時の例)

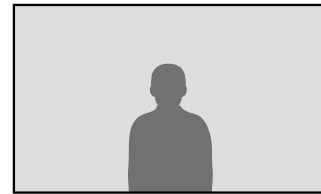
来客から呼び出されたとき(着信時)に撮影する範囲は、ドアホン親機の「ワイド/ズーム設定」でワイド/ズーム/全体表示のいずれかに設定できます。
(お買い上げ時の設定「ワイド」)取扱説明書32ページ

- 下記は、標準位置(本体中心までの高さが約1450 mm)に設置する場合で、カメラから約500 mm離れた場合の数値です。(単位: mm)

ワイドのとき〈お買い上げ時〉



<ドアホン親機の表示イメージ>

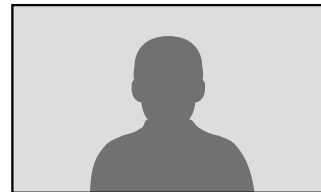


ズームのとき

ワイドで映る範囲の一部を縦横約2倍に拡大表示します。

- デジタルズームのため、ワイドや全体表示に比べて画質が粗くなります。

<ドアホン親機の表示イメージ>

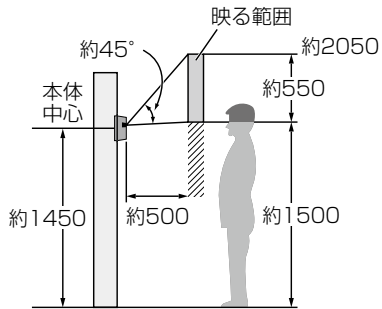


取り付け位置(高さ)とカメラの映る範囲 (VL-SWD501KS接続時の例)	品名	カメラ玄関子機 (露出/埋込両用型)	品番	VL-V554L	
パナソニック株式会社	作成	2014年4月	変更	2017年4月	7/12

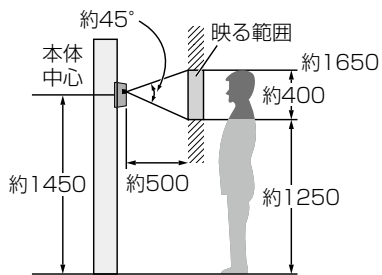
- ズーム時に映る範囲は、ドアホン親機の「ズーム位置設定」で任意の位置から選べます。下記を参考にドアホン親機で設定してください。

上下方向

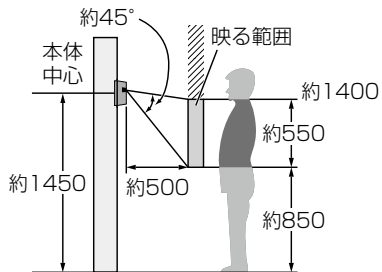
【上】



【中央】お買い上げ時

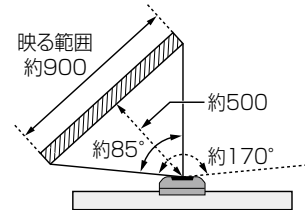


【下】

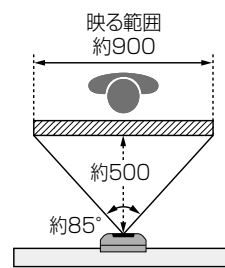


左右方向(上から見た図)

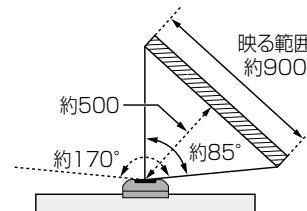
【左】



【中央】お買い上げ時

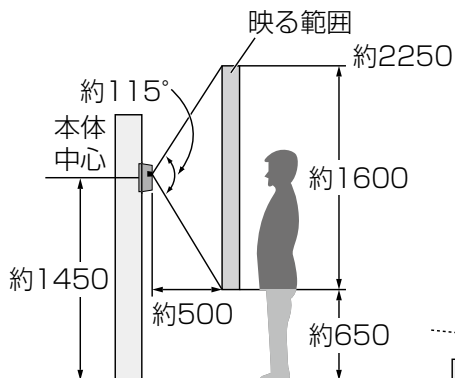


【右】

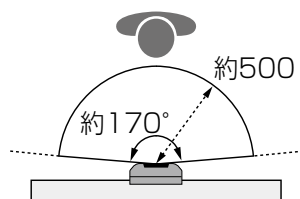


全体表示のとき

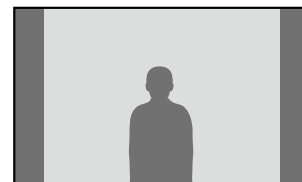
ワイドに比べて上下が少し広く映ります。



【上から見た場合】



<ドアホン親機の表示イメージ>



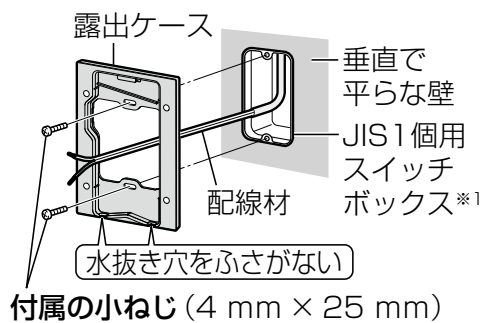
取り付け位置(高さ)とカメラの映る範囲 (VL-SWD501KS接続時の例)	品名	カメラ玄関子機 (露出/埋込両用型)	品番	VL-V554L	
パナソニック株式会社	作成	2014年4月	変更	2017年4月	8/12

取り付けかた

露出設置する場合

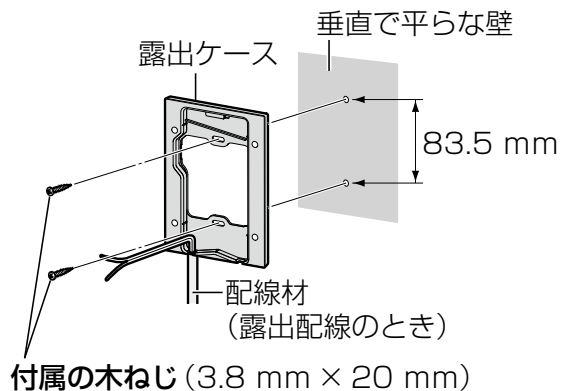
1 露出ケースを壁面に確実に取り付ける(露出設置の場合のみ)

■ スイッチボックスの場合



付属の小ねじ (4 mm × 25 mm)

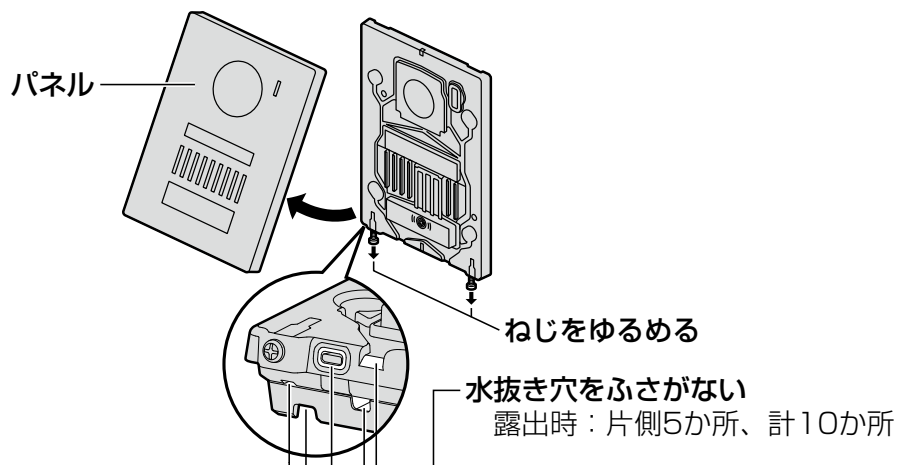
■ 壁の場合



〈配線材について：既設の配線を使用する場合〉

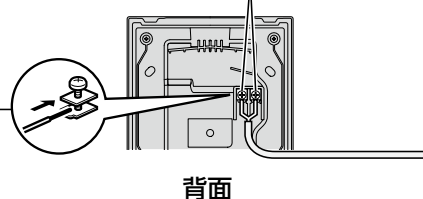
- 壁の中から出ている配線材が「3本線またはそれ以上」「直径1.6 mm以上の単線」「断面積1 mm²以上のより線」のときは、電源線(AC100 V など)の可能性があります。工事は販売店にご相談ください。(電気工事士の資格がないと、電源工事はできません)
- 電圧がかかっている配線材をドアホンに接続すると、機器が壊れます。

2 ねじをゆるめてパネルを外す



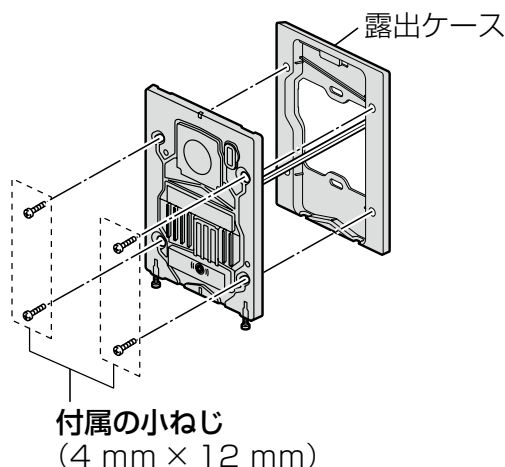
3 配線材を接続する

- ① ねじをゆるめ、配線材を差し込む
- ② ねじを締める※2

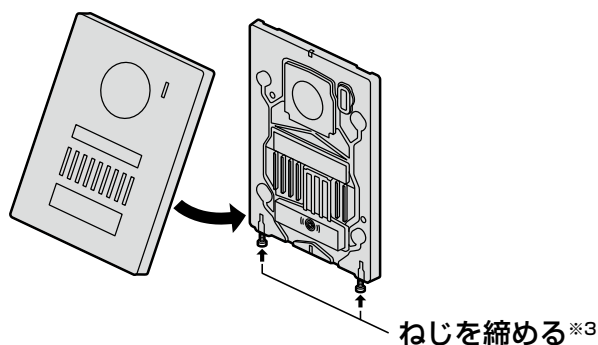


取り付けかた (露出設置する場合)	品名	カメラ玄関子機 (露出/埋込両用型)	品番	VL-V554L	
パナソニック株式会社	作成	2014年4月	変更	2017年4月	9/12

4 本体を取り付け、固定する



5 パネルを取り付け、ねじを締める



- ※1 底面に穴(スリット)がない場合は、水抜きのための穴を開けてください。
- ※2 電動ドライバーなどを使う場合は、ねじの破損防止のため、締め付けトルクを $0.7 \text{ N} \cdot \text{m}$ (7 kgf · cm)以下に設定してから固定してください。
- ※3 電動ドライバーなどを使う場合は、ねじの破損防止のため、締め付けトルクを $0.35 \text{ N} \cdot \text{m}$ (3.6 kgf · cm)以下に設定してから固定してください。

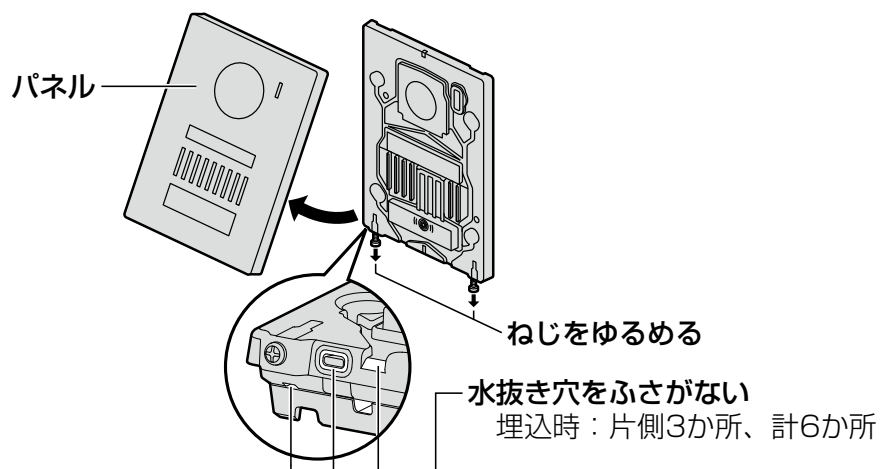
取り付けが終わったら…

- 本機の呼出ボタンを押して、ドアホン親機が動作することを確認してください。
- 呼び出し映像を「ズーム」で表示したいときは、ドアホン親機で下記の設定が必要です。
(設定のしかたは「ドアホン親機の取扱説明書」)
 - ・「ワイド/ズーム設定」を「ズーム」に変更する
 - ・「ズーム位置設定」でズーム位置を決める

取り付けかた (露出設置する場合)	品名	カメラ玄関子機 (露出/埋込両用型)	品番	VL-V554L	
パナソニック株式会社	作成	2014年4月	変更	2017年4月	10/12

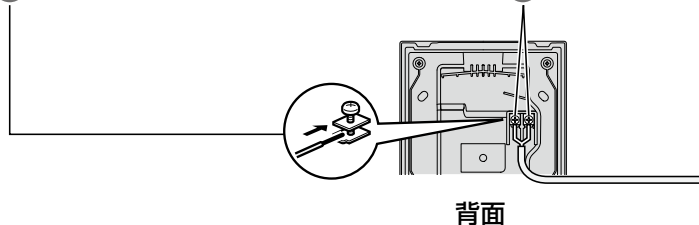
埋込設置する場合

1 ねじをゆるめてパネルを外す

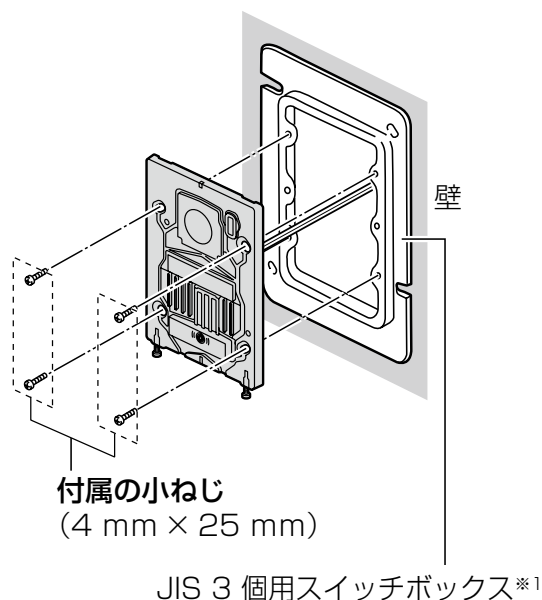


2 配線材を接続する

- ① ねじをゆるめ、配線材を差し込む ② ねじを締める^{※2}

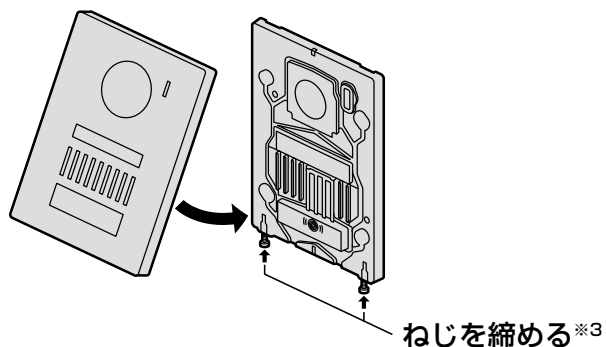


3 本体を取り付け、固定する



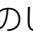
取り付けかた (埋込設置する場合)	品名	カメラ玄関子機 (露出/埋込両用型)	品番	VL-V554L	
パナソニック株式会社	作成	2014年4月	変更	2017年4月	11/12

4 パネルを取り付け、ねじを締める



- ※1 底面に穴(スリット)がない場合は、水抜きのための穴を開けてください。
- ※2 電動ドライバーなどを使う場合は、ねじの破損防止のため、締め付けトルクを $0.7 \text{ N} \cdot \text{m}$ ($7 \text{ kgf} \cdot \text{cm}$)以下に設定してから固定してください。
- ※3 電動ドライバーなどを使う場合は、ねじの破損防止のため、締め付けトルクを $0.35 \text{ N} \cdot \text{m}$ ($3.6 \text{ kgf} \cdot \text{cm}$)以下に設定してから固定してください。

取り付けが終わったら…

- 本機の呼出ボタンを押して、ドアホン親機が動作することを確認してください。
- 呼び出し映像を「ズーム」で表示したいときは、ドアホン親機で下記の設定が必要です。
(設定のしかた  ドアホン親機の取扱説明書)
 - ・「ワイド/ズーム設定」を「ズーム」に変更する
 - ・「ズーム位置設定」でズーム位置を決める

取り付けかた (埋込設置する場合)	品名	カメラ玄関子機 (露出/埋込両用型)	品番	VL-V554L	
パナソニック株式会社	作成	2014年4月	変更	2017年4月	12/12