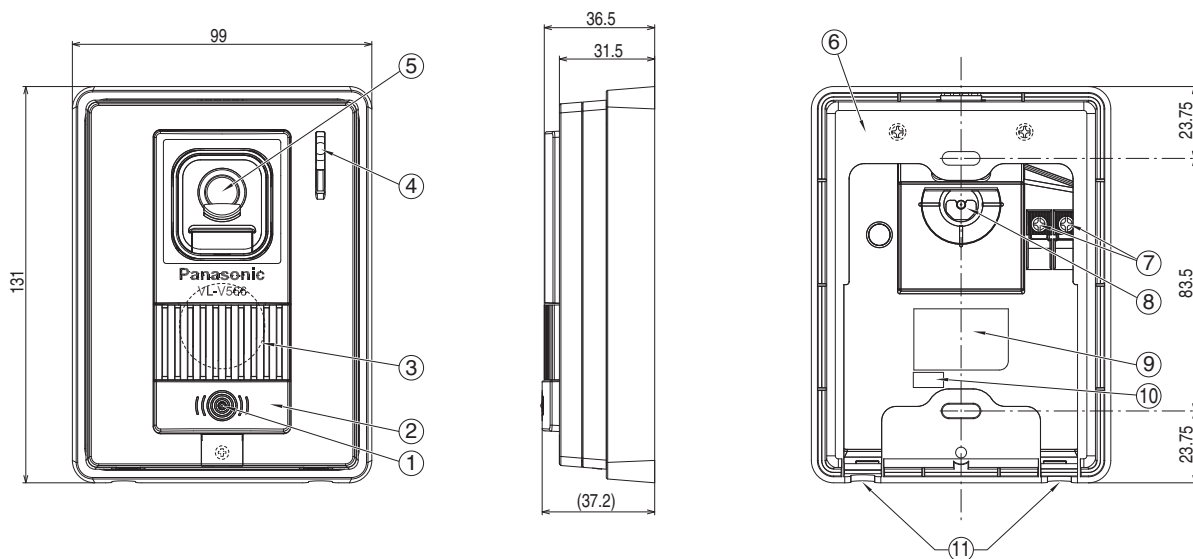


ドアホン：カメラ玄関子機 VL-V566

単位 [mm]



番号	名称	番号	名称
①	位置表示ランプ	⑦	接続端子
②	呼出ボタン	⑧	カメラ角度調整レバー
③	スピーカー	⑨	銘板
④	マイク	⑩	シリアルNo.ラベル
⑤	カメラ部	⑪	水抜き穴
⑥	露出ボックス		

■ 付属品

- 壁掛け用木ねじ(3.8 mm×20 mm)……………2個
- 壁掛け用小ねじ(4 mm×25 mm)……………2個

■ 仕様

電源電圧	待ち受け時：DC 約5 V、動作時：DC 約20 V(ドアホン親機より供給)
消費電流	待ち受け時：DC 約2 mA、動作時：DC 約130 mA
外形寸法	高さ 約131 mm × 幅 約99 mm × 奥行 約36.5 mm(突起部除く)
質量	約200 g
使用環境条件	周囲温度：-10℃～+50℃、湿度：90%以下
取付方法	露出型：JIS1 個用スイッチボックス(カバー付き)適合
外觀色調	シルバー
外觀材質	難燃性PC/PS樹脂(パネル部：難燃性ABS樹脂)
最低被写体照度	1ルクス(カメラから約50 cm以内)
照明方法	赤外線LED
防水性	IPX3※ (旧JIS C 0920 保護等級3「防雨構造」)

※ 鉛直から両側に60°までの角度で噴霧した水によっても有害な影響を及ぼさないレベル

外形寸法図／付属品／仕様 (ドアホン：カメラ玄関子機 VL-V566)	品名	カメラ玄関子機	品番	VL-V566	
パナソニック株式会社	作成	2012年8月	変更	2017年4月	1 / 1