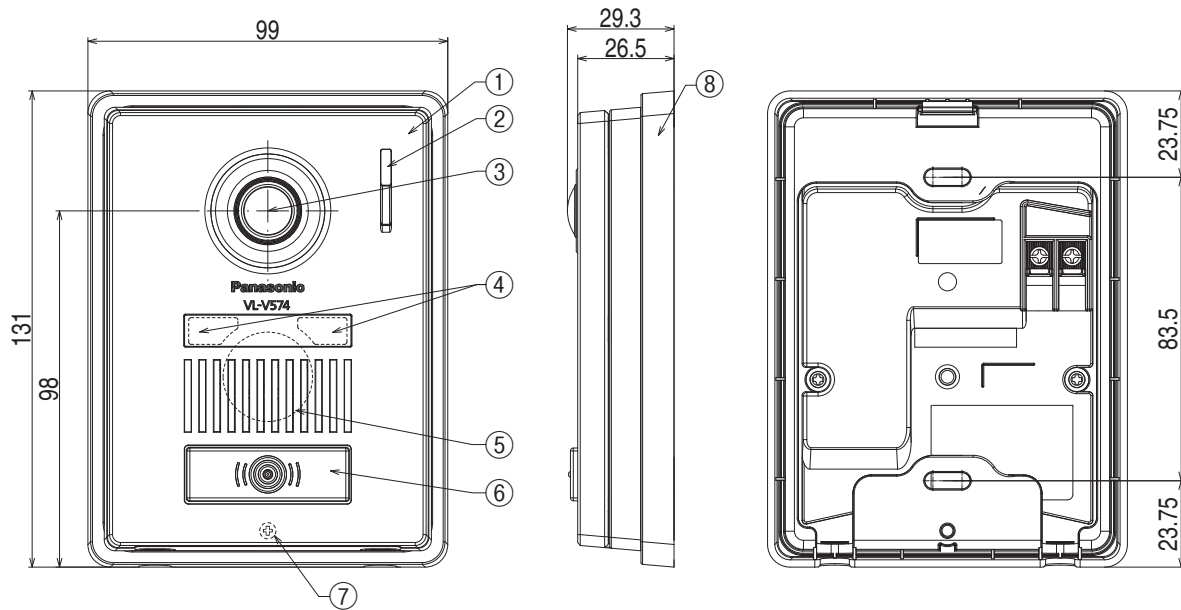


■ 外形寸法図

単位	mm
縮尺	FREE



(露出ケースを取り付けた状態)

番号	名称	番号	名称	番号	名称
①	パネル	④	LED ライト (照明用)	⑦	取り付けねじ
②	マイク	⑤	スピーカー	⑧	露出ケース
③	カメラレンズ	⑥	呼出ボタン・ランプ (ボタン中央: 赤)		

■ 仕様

電源電圧	待機時: DC 約 5 V 動作時: DC 約 20 V (ドアホン親機より供給)
消費電流	待機時: DC 約 2 mA 動作時: DC 約 130 mA
外形寸法 (mm) (高さ×幅×奥行) (突起部除く)	約 131 × 99 × 26.5
質量	約 170 g
外観色調	シャンパンゴールド
外観材質	難燃性 PC/PS 樹脂 (パネル部: 難燃性 ABS 樹脂)
取付方法	JIS 1 個用スイッチボックス適合

使用環境条件	周囲温度: -10℃ ~ +50℃ 湿度: 90% 以下
最大画角	水平約 170°、垂直約 110°
最低被写体照度	1ルクス (カメラから約 50 cm 以内)
照明方法	LED ライト (照明用ランプ)
防水性	IPX3 ※ 1
非常警報音量	非常ボタンの警報音量: 音圧 70 dB 以上 (本体中心から前方 1m で測定)

※ 1 鉛直から両側に 60°までの角度で噴霧した水によっても有害な影響を及ぼさないレベル

■ 付属品

- 小ねじ 4 mm × 25 mm 2
- 木ねじ 3.8 mm × 20 mm 2

外形寸法図／仕様／付属品

セット品番	-	品番	VL-V574L-N
品名	ドアホン (カメラ玄関子機)		