

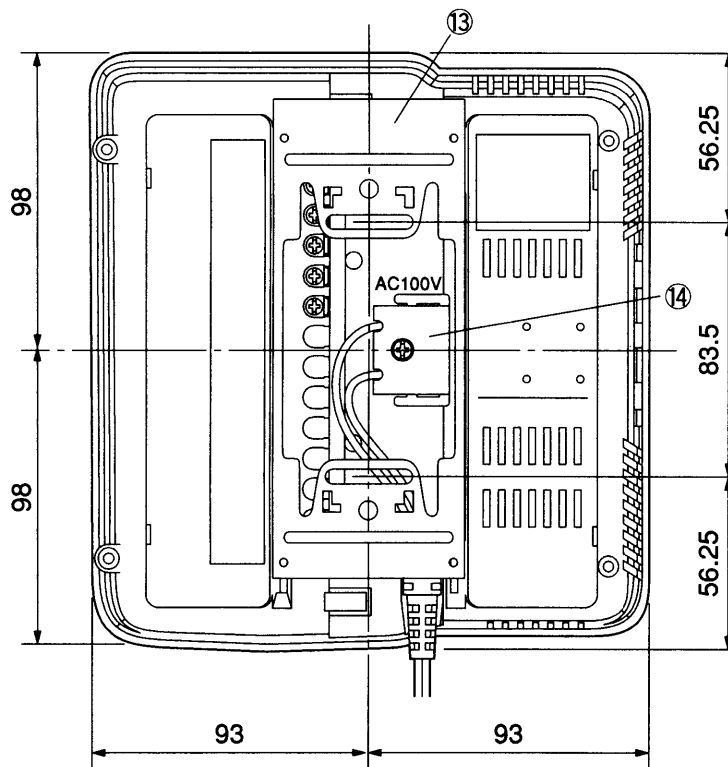
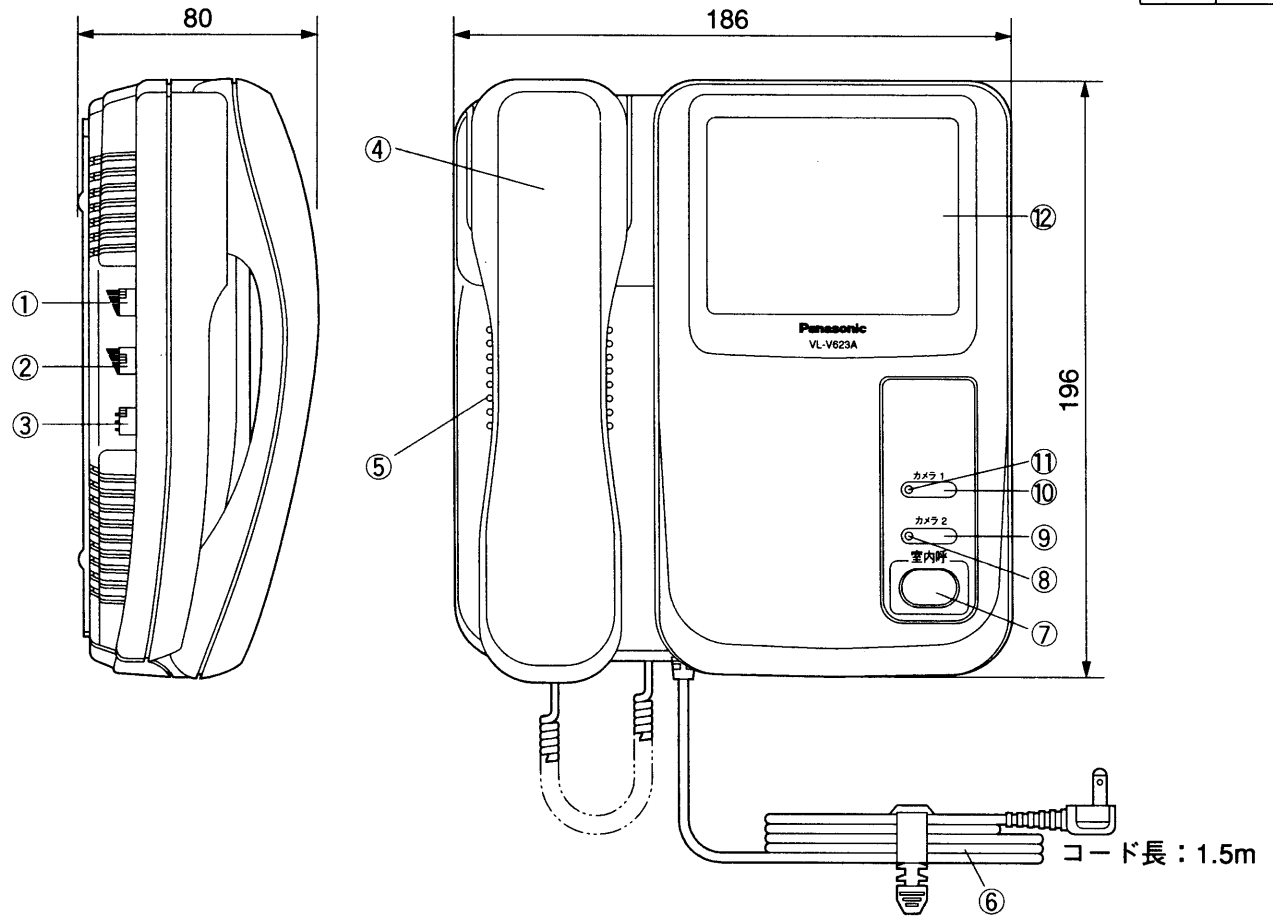
■仕様

電源電圧	AC100V (50/60Hz) ACコード式 (ACコード取り外し可能。ACコード取り外しにより、AC電源を直接接続(ねじ端子)可能)	
消費電力	待受時約2W 動作時約9W	
外形寸法	高さ196×幅186×奥行80(本体58) mm	
質量	約1.3kg	
外観色調	チャイミーホワイト(近似マンセル4.1Y8.3/0.7)	
外観材質	難燃ABS樹脂	
取付方法	露出壁掛け(壁掛金具付属/JIS1コ用スイッチボックス(カバー付)に適合)	
使用環境条件	周囲温度0~40℃ 湿度90%以下 結露しないこと	
配線方法	平行2線式ケーブル(同軸線は使用できません。)	
画面表示	4型白黒偏平ブラウン管	
映像立上がり時間	カメラ玄関子機呼出後約2秒	
逆光補正	自動調整	
画面明るさ調節	3段階	
映像タイマー保持時間	約30秒(呼出・モニター時) 約3分(通話時)	
映像信号	NTSC方式(白黒)	
通信方式	同時通話	
呼出方式	玄関子機から	●電子チャイム音(ピンボン)とトレモロ音(ブルブル)の2種類 ●呼出音量調節(3段階切換) ●モニターランプ点滅(赤色)
	室内間	スプラッシュトーン(ブー)後、音声呼出
来客A接点出力	許容電圧:DC100mV以上~DC50V/AC50V以下 許容電流:0.1mA以上~1A以下 許容電力:30VA 24W以下	

仕 様	
品 番	VL-V623AK
品 名	モニター子機

作成年月	2003.01	図面整理番号	SNJ-58 SD-0
------	---------	--------	--------------------

単位	mm
縮尺	1/2.5



番号	名称
①	スピーカー音量調節つまみ
②	明るさ調節つまみ
③	玄関子機設定スイッチ
④	受話器
⑤	スピーカー
⑥	電源コード
⑦	室内呼ボタン
⑧	モニターランプ2
⑨	カメラ2ボタン
⑩	カメラ1ボタン
⑪	モニターランプ1
⑫	モニター画面
⑬	壁掛金具
⑭	AC端子カバー

外形寸法図

品番	VL-V623AK
品名	モニター子機

作成年月	2003.01	図面整理 番 号	SNJ-58 SD-0
------	---------	-------------	-------------