

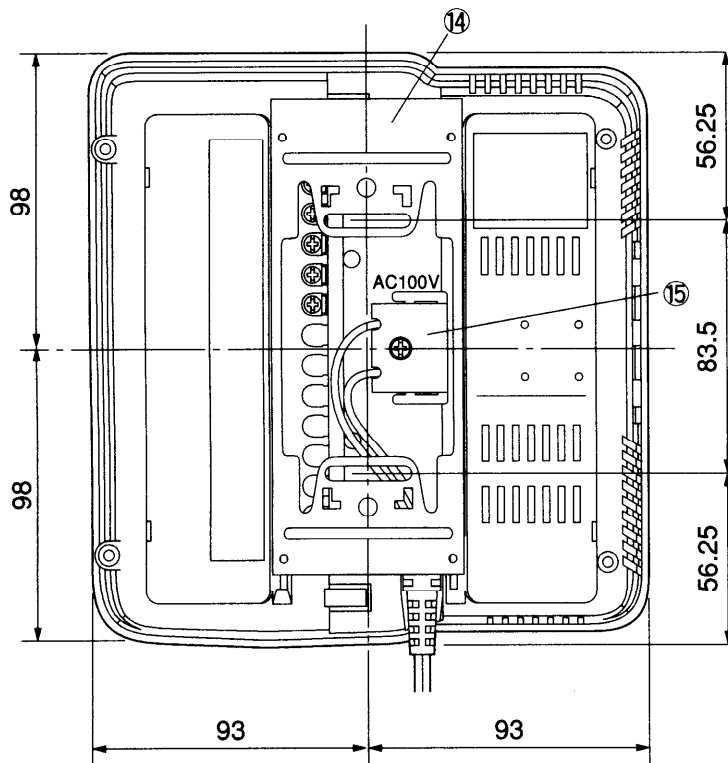
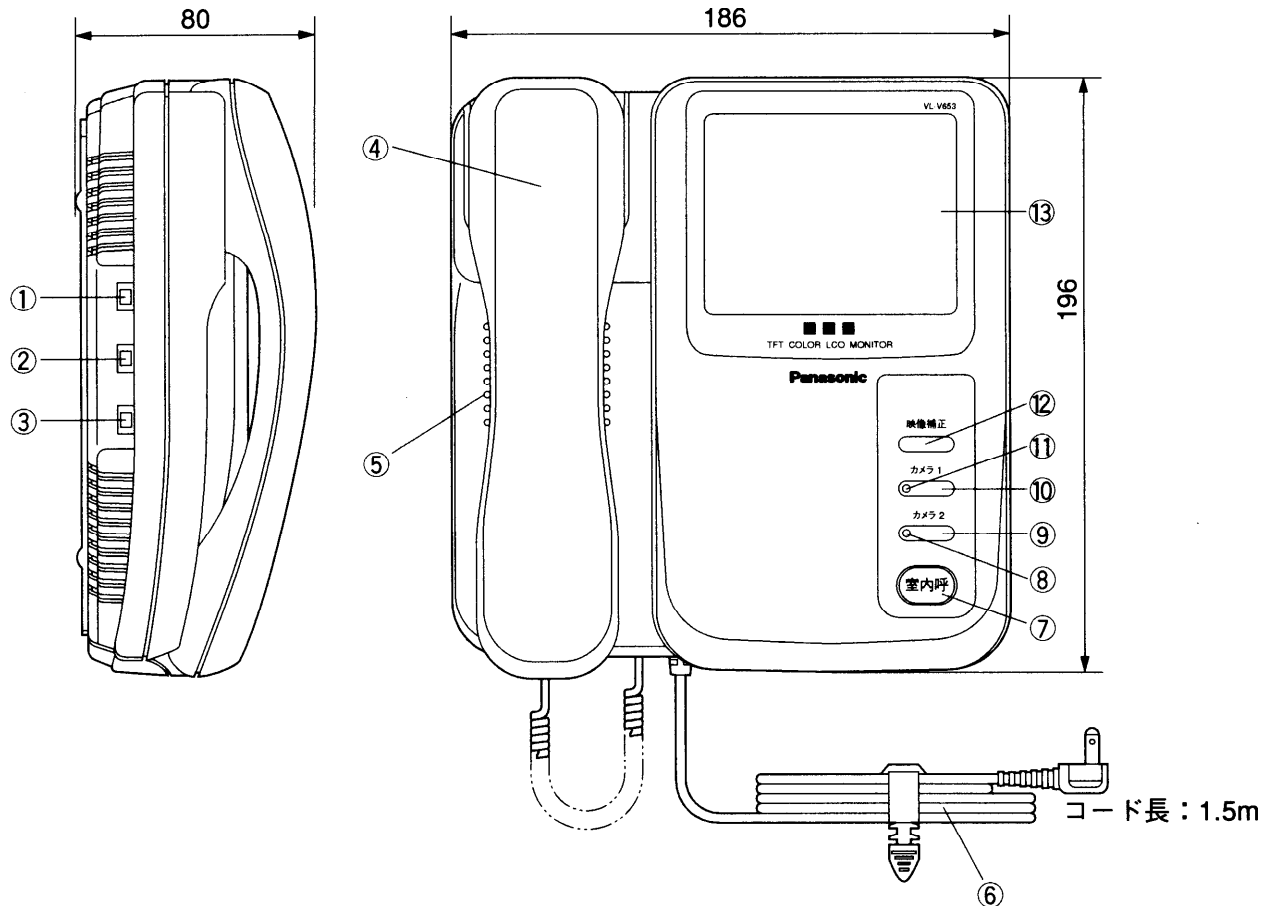
## ■仕様

電源電圧	AC100V (50/60Hz) ACコード式 (ACコード取り外し可能。ACコード取り外しにより、AC電源を直結接続(ねじ端子)可能)	
消費電力	待受時約2W 動作時約8W	
外形寸法	高さ196×幅186×奥行80(本体54)mm	
質量	約1.1kg	
外観色調	チャイミーホワイト(近似マンセル4.1Y8.3/0.7)	
外観材質	難燃ABS樹脂	
取付方法	露出壁掛け(壁掛金具付属/JIS1コ用スイッチボックス(カバー付)に適合)	
使用環境条件	周囲温度0~40℃ 湿度90%以下	
適用技術基準	乙種電気用品	
配線方法	平行2線式ケーブル(同軸線は使用できません。)	
画面表示	カラーTFT液晶:4型	
映像立上がり時間	カラーカメラ玄関子機呼出後約2秒	
逆光補正	自動調整	
画面明るさ調整	3段階	
映像調節	映像補正ボタン(「カラー」—「補正カラー」—「白黒」)	
映像タイマー保持時間	約30秒(呼出・モニター時) 約3分(通話時)	
映像信号	NTSC方式(カラー)	
通信方式	同時通話	
呼出方式	玄関子機から	<ul style="list-style-type: none"> <li>●電子チャイム音(ピンポン)とトレモロ音(プルプル)の2種類</li> <li>●呼出音量調節(3段階切換)</li> <li>●モニターランプ点滅(赤色)</li> </ul>
	室内間	スプラッシュトーン(プー)後、音声呼出
50cm前方で80ホン以上		

<b>仕様</b>	
品番	<b>VL-V653K</b>
品名	<b>カラーモニター子機</b>

作成年月	2003.01	図面整理番号	<b>SNJ-24 SD-0</b>
------	---------	--------	--------------------

単位	mm
縮尺	1/2.5



番号	名称
①	スピーカー音量調節つまみ
②	明るさ調節つまみ
③	玄関子機設定スイッチ
④	受話器
⑤	スピーカー
⑥	電源コード
⑦	室内呼ボタン
⑧	モニターランプ2
⑨	カメラ2ボタン
⑩	カメラ1ボタン
⑪	モニターランプ1
⑫	映像補正ボタン
⑬	モニター画面
⑭	壁掛金具
⑮	AC端子カバー

### 外形寸法図

品番	VL-V653K
品名	カラーモニター子機

作成年月	2003.01	図面整理番	SNJ-24 SD-0
------	---------	-------	-------------