

ペア線式カメラシステム

品名 4画面コントロールユニット 品番 VL-V754

■概要

本装置は、4台のペア線式カラーカメラ映像をカラーモニター画面上に4分割して映し出すことができる4画面コントロールユニットです。

■特長 (I)

- (1) ペア線式ドーム型カラーカメラ(屋内用)、人体センサーを各々最大4台接続
ペア線式ドーム型カラーカメラ(屋内用)と人体センサーを各々最大4台まで接続
できます。ペア線式ドーム型カラーカメラは、標準レンズ(VL-V853A)または
広角レンズ(VL-V853B)の2機種から選択できます。
- (2) 映像出力表示モード切換
 - ①映像手動切換モード
 - 4台のカラーカメラから1台を選んで1画面表示で見ることができます。
 - 4台のカラーカメラ映像をカラーモニター上、4分割画面表示で見ることが
できます。
 - ②映像自動切換(シーケンシャル)モード
 - 4台のカラーカメラの映像をシーケンシャル表示で見ることができます。
 - シーケンシャル時間の調整は、約2秒～約30秒(初期設定 約3秒)で、
設定メニューの「SEQ TIME」で調整します。
- (3) カメラコントロールユニットの接続
 - カメラコントロールユニット(VL-V753)と組み合わせて接続すると、
カメラコントロールユニットに接続された専用ペア線式カメラ(最大4台)の
映像を確認できます(この場合、音声の確認はできません)。
 - 4画面コントロールユニット本体に接続の専用ペア線式カメラ(最大4台)と
あわせて、合計最大8台のカメラ映像を見ることができます。

概要 / 特長 (I)

品番	VL-V754
品名	4画面コントロールユニット

作成年月	2003.01	図面整理 番 号	SNJ-43	SD-0
------	---------	-------------	--------	------

■特長（Ⅱ）

(4) テレビドアホン「かお美ちゃんカラー」2-3タイプ、インターホンの接続

- カラーテレビドアホン2-3タイプと接続すると、カラーモニター親機・子機のモニター画面で4画面コントロールユニット本体に接続の専用ペア線式カメラの映像・音声を確認できます(通話はできません)。
- 専用ペア線式カメラ1の代わりにカラーカメラ玄関子機(VL-V553-T)を接続すると、カラーモニター親機・子機から来客応対ができます。
- 指定のインターホン(室内親機)を接続し、専用ペア線式カメラ1の代わりにカラーカメラ玄関子機(VL-V553-T)を接続すると、カラーカメラ玄関子機の映像をモニターテレビに映して、インターホン室内親機から来客応対ができます。

(注) テレビドアホン「かお美ちゃんカラー」2-3タイプとインターホンは、いずれか一方のみ接続可能です。

(5) アラーム用a接点出力(約30秒・固定)

センサー入力があると約30秒間センサーに対応する専用ペア線式カメラのモニター映像が映し出されます。チャイムやベル、回転灯を接続すると音や光でセンサー入力があったことを知らせることができます。

(6) VTR、タイムラプスVTR接続

市販のVTRやタイムラプスVTRを接続すると、カラーモニターに映し出されている映像・音声を記録することができます。

特長（Ⅱ）

品番	VL-V754
品名	4画面コントロールユニット

作成年月	2003.01	図面整理番号	SNJ-43	SD-0
------	---------	--------	--------	------

■構成機器

品名	品番	備考	
4画面コントロールユニット	VL-V754		
ペア線式ドーム型カラーカメラ	VL-V853A	標準レンズ(44度)	最大4台接続可能
	VL-V853B	広角レンズ(92度)	
人体センサー(注1)		4台+1台(センサーB入力端子)接続可能 無電圧接点入力 ●松下電工(株)製:電源AC100Vタイプ 〔EK5410、EK5430、EK5411、EL23001K、EK2051(1998年10月現在)〕	
インターホン親機	VL-467LK/LX	どちらか1台	
カラーモニター親機	VL-V453K		
カラーカメラ玄関子機	VL-V553-T	露出形、1台〔カメラA1入力端子、カラーカメラ玄関子機接続端子〕	
カラーモニター		ビデオ入力機能付市販テレビ対応可能、1台	
カメラコントロールユニット	VL-V753	1台	
増設チャイム(注2)	市販品	1台接続可能 (1998年10月現在) ●メロディサイン(松下電工(株)製): 〔EC5237BP、EC5227W(P)、EC5237HP、EC5117WKP、EC5237WP、EC5347〕 ●回転灯(パトライト社製): 〔KJS-110、KJSB-110、KJEC-110、SEF-110A、SEFW-110A、KES-110等〕 ●光るチャイム(松下電工(株)製): EC170(P)	
VTRまたはタイムラプスVTR	市販品	タイムラプスVTRを使用の場合は、品番AG-6124〔松下電器産業(株)ビデオシステム(株)製〕を推奨します。	

(注1)人体センサーの適用条件

- ①人が近づいた時に、2～3秒の無電圧a接点を出力するもの。
- ②再び人を検出すると2～3秒の無電圧a接点を出力し、未検出時間のないもの。
- ③4画面コントロールユニットから電源を供給する必要のないもの。
- ④無電圧a接点の定格がDC20V、3mAを満足するもの。

(注2)増設チャイムの適用条件

- ①定格負荷がDC24V 0.5A以下、AC50V 0.5A以下のもの。
- ②最小負荷がDC5V 1mA以下のもの。

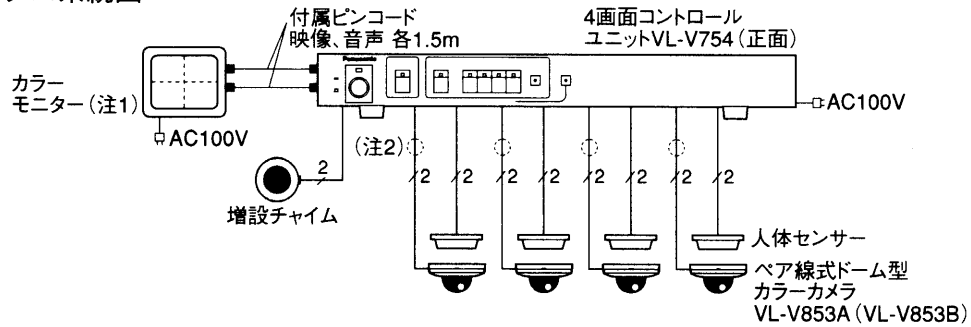
構成機器	
品番	VL-V754
品名	4画面コントロールユニット

作成年月	2003.01	図面整理番	SNJ-43	SD-0
------	---------	-------	--------	------

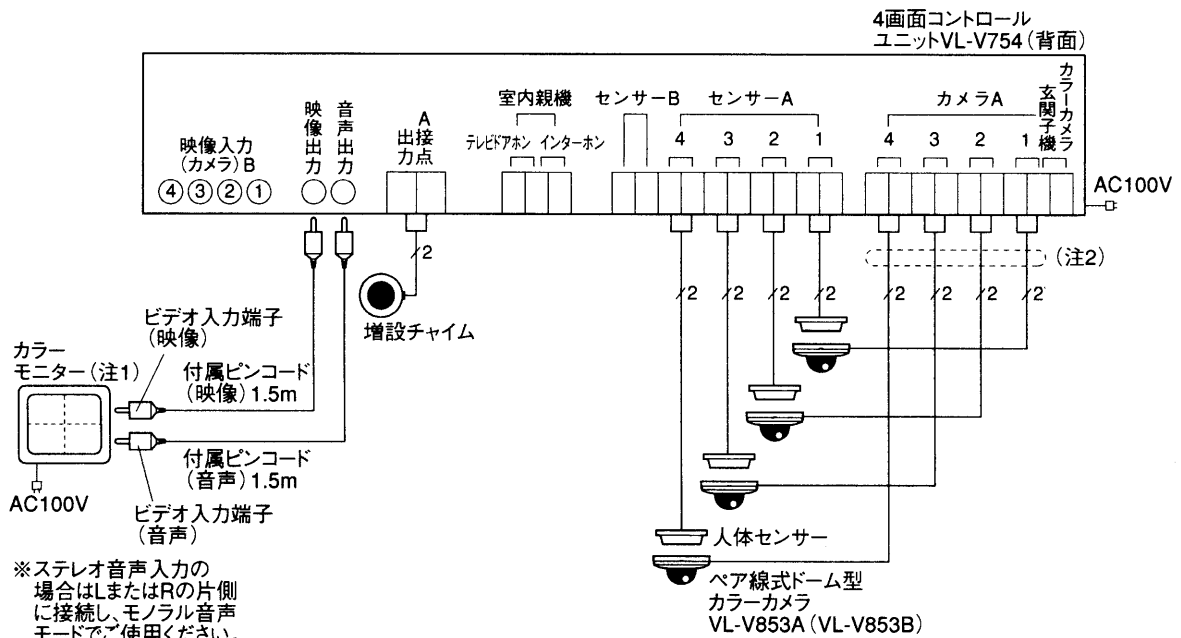
■ システム / 配線系統図 (I)

《基本例》

● システム系統図



● 配線系統図



● 人体センサー、増設チャイムには別途電源が必要です。

(注1) カラーモニターは、ビデオ入力機能付市販テレビでも対応可能。

(注2) ペア線式ドーム型カラーカメラの各配線が近づく場合は、必ずツイストペア線 ϕ 0.65mm (電子ボタン電話用屋内ケーブル ϕ 0.65) をご使用ください。

システム / 配線系統図 (I)

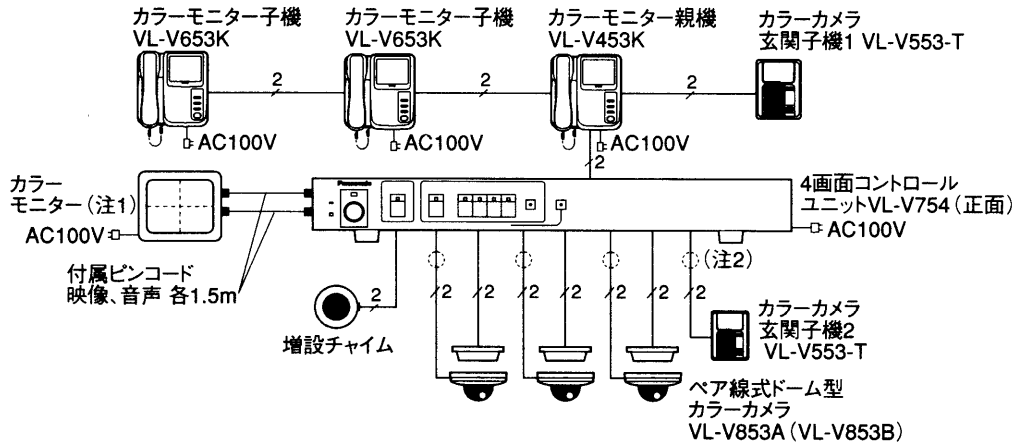
品番	VL-V754
品名	4画面コントロールユニット

作成年月	2003.01	図面整理番	SNJ-43	SD-0
------	---------	-------	--------	------

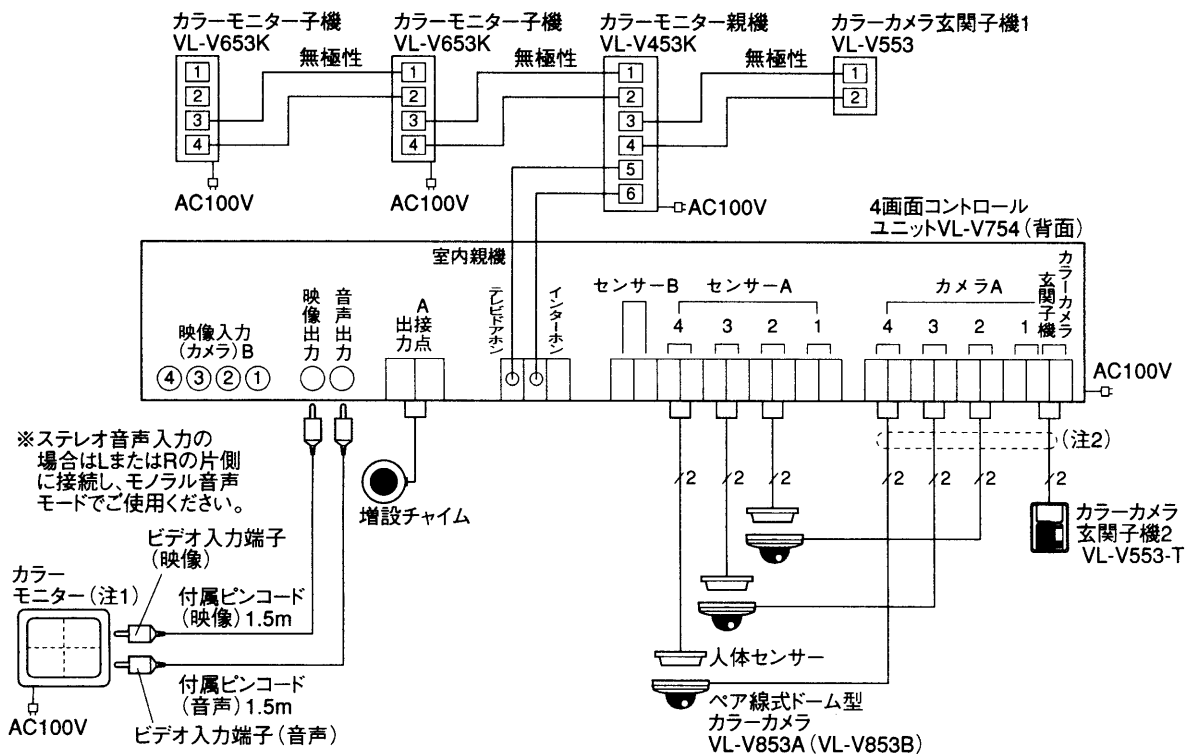
■システム / 配線系統図 (Ⅱ)

〈テレビドアホン「かお美ちゃんカラー」2・3タイプのカラーカメラ玄関子機2の代わりにVL-V754を接続し、専門ペア線式カメラ1の代わりにカラーカメラ玄関子機を接続した場合〉

●システム系統図



●配線系統図



- 人体センサー、増設チャイムには別途電源が必要です。
- カラーモニターから聞こえる音声は、4画面コントロールユニットのスイッチで選択されたカメラからの音声になります。
- カラーカメラ玄関子機2とセンサー1とを両方接続した場合は、センサー1が作動したときにカラーモニター親機・子機への呼び出しをしません。

(注1) カラーモニターは、ビデオ入力機能付市販テレビでも対応可能。

(注2) ペア線式ドーム型カラーカメラの各配線が近づく場合は、必ずツイストペア線

φ 0.65mm(電子ボタン電話用屋内ケーブルφ 0.65)をご使用ください。

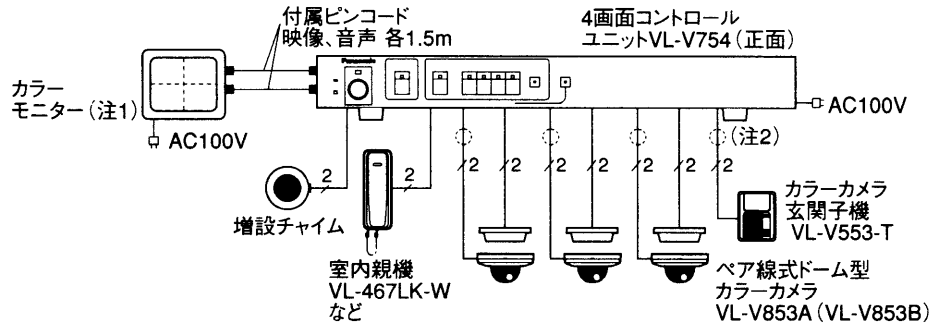
システム / 配線系統図(Ⅱ)	
品番	VL-V754
品名	4画面コントロールユニット

作成年月	2003.01	図面整理番	SNJ-43	SD-0
------	---------	-------	--------	------

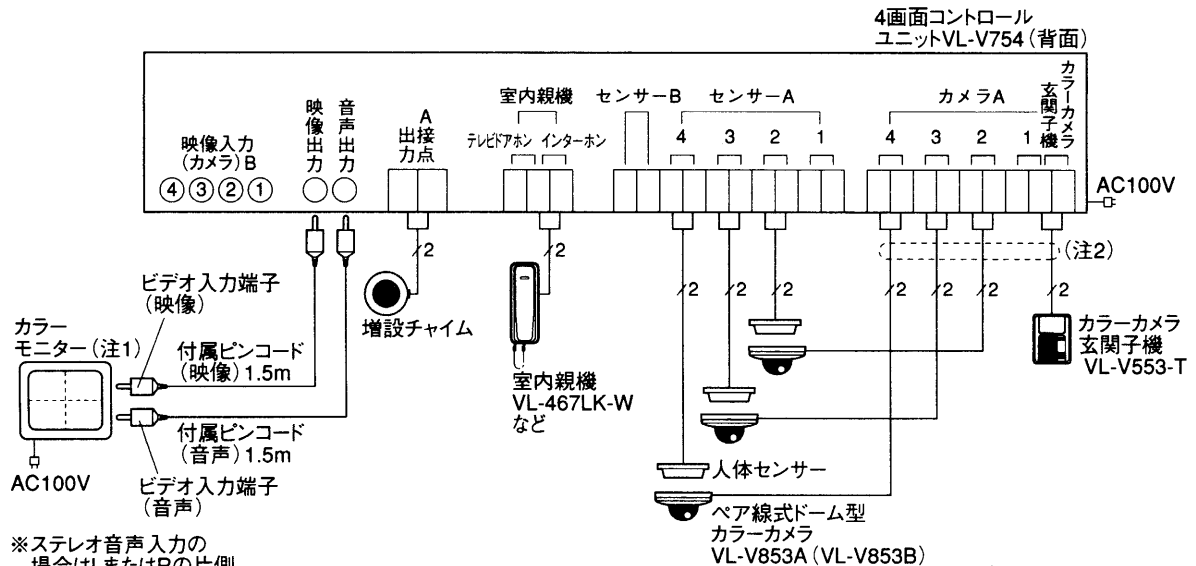
■システム / 配線系統図 (Ⅲ)

《専用ペア線式カメラ1の代わりにカラーカメラ玄関子機を接続し、インターホンを接続した場合》

●システム系統図



●配線系統図



※ステレオ音声入力の
場合はLまたはRの片側
に接続し、モノラル音声
モードでご使用ください。

- 人体センサー、増設チャイムには別途電源が必要です。
- カラーカメラ玄関子機とセンサー1とを両方接続した場合は、センサー1が作動したときにインターホンへの呼び出しをしません。

(注1) カラーモニターは、ビデオ入力機能付市販テレビでも対応可能。

(注2) ペア線式ドーム型カラーカメラの各配線が近づく場合は、必ずツイストペア線 $\phi 0.65\text{mm}$ (電子ボタン電話用屋内ケーブル $\phi 0.65$) をご使用ください。

システム / 配線系統図 (Ⅲ)

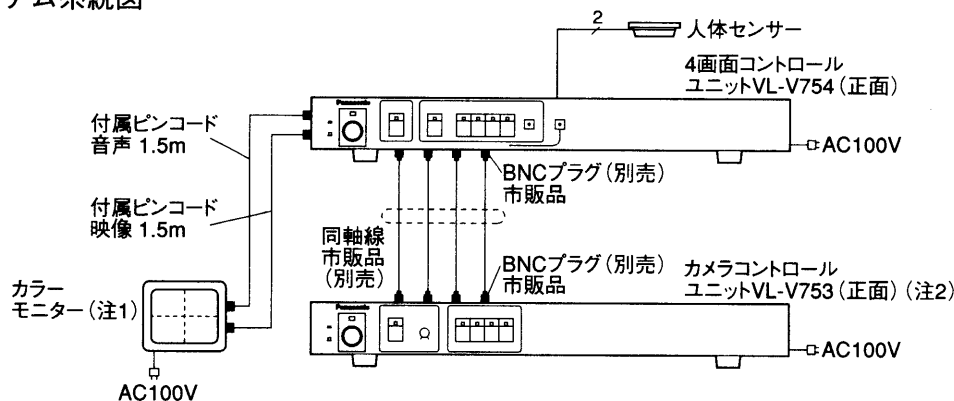
品番	VL-V754
品名	4画面コントロールユニット

作成年月	2003.01	図面整理 番号	SNJ-43	SD-0
------	---------	------------	--------	------

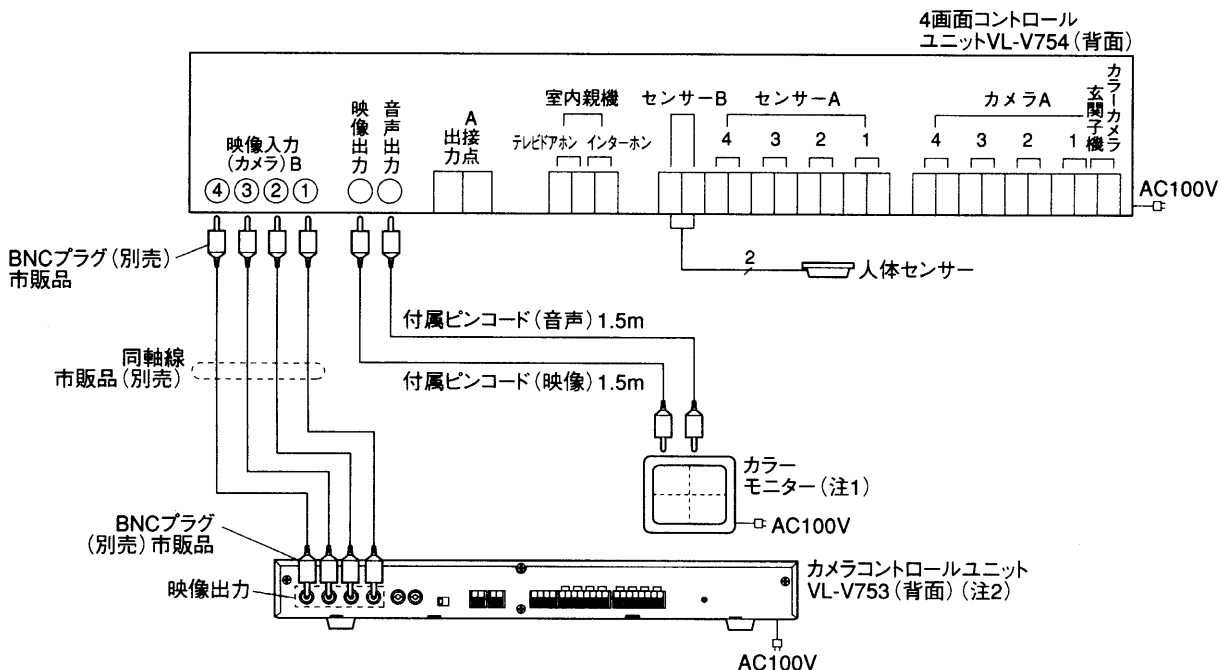
■ システム / 配線系統図 (Ⅳ)

《カメラコントロールユニット (VL-V753) の接続例》

● システム系統図



● 配線系統図



● カメラコントロールユニット (VL-V753) と組合わせて接続すると、専用ペア線式カメラを最大4台増設できます (合計で最大8台使用可能)。ただし、増設した (VL-V753 に接続の) 専用ペア線式カメラの音声を確認することはできません。

● センサーBに接続した人体センサーが作動すると、カメラコントロールユニット (VL-V753) に接続の専用線ペア線式カメラの映像がカラーモニターに表示されます。4画面表示または1画面表示にするかは設定メニューにより選択できます。

(注1) カラーモニターは、ビデオ入力機能付市販テレビでも対応可能。

(注2) カメラコントロールユニット (VL-V753) の接続機器等については、VL-V753 の仕様書をご覧ください。

システム / 配線系統図 (Ⅳ)

品番	VL-V754
品名	4画面コントロールユニット

作成年月	2003.01	図面整理番	SNJ-43 SD-0
------	---------	-------	-------------

■配線距離 / 線材

機 器 間	線 材	配線距離	備 考	
4画面コントロール ユニット	ペア線式 ドーム型カラーカメラ(※)	ツイストペア線 φ 0.65mm	100m	●電子ボタン電話 用屋内ケーブル を使用 ●シールド線、 同軸線使用不可
	カラーモニター親機	通信用PVC屋内線 φ 0.65mm、φ 0.8mm インターホンケーブル φ 0.65mm	50m	—
	人体センサー	単線 φ 0.65mm～φ 1.2mm より線 0.5mm ² ～1.25mm ²	100m	—
	増設チャイム	単線 φ 0.65mm～φ 1.2mm より線 0.5mm ² ～1.25mm ²	50m	—
	インターホン (室内親機)	単線 φ 0.65mm～φ 1.2mm より線 0.5mm ² ～1.25mm ²	50m以内	—
	カラーカメラ 玄関子機	ツイストペア線 φ 0.65mm	100m	—

配線上のご注意

- 4画面コントロールユニットに接続する配線については、接続工事の際に、必ず大地アースと配線との絶縁抵抗、配線2線間の絶縁抵抗を測定の上、絶縁抵抗：DC500Vにて1MΩ以上であることを確認してから設置工事を行ってください。
 - 4画面コントロールユニット～カメラコントロールユニット間は同軸ケーブルを使用します。
 - ペア線式ドーム型カラーカメラへの配線に平行2線ケーブル(通信用PVC屋内線φ 0.65、φ 0.8またはインターホンケーブルφ 0.65)をご使用の場合は、カメラの互いの配線が近接しないようご注意ください。
- (※) 配線間の距離が15cm以内になる場合は、ツイストペア線(電子ボタン電話用屋内ケーブルφ 0.65)をお使いいただくことをおすすめします。

配線距離 / 線材	
品 番	VL-V754
品 名	4画面コントロールユニット

作成年月	2003.01	図面整理 番 号	SNJ-43	SD-0
------	---------	-------------	--------	------

■仕様

電源電圧	AC100V (50/60Hz) ACコード式	
消費電力	約 36 W (カメラ4台接続時)	
カメラ入力	4回路:ペア線式ドーム型カラーカメラ:VL-V853A(標準)、VL-V853B(広角)を接続	
映像入力B	BNCコネクタ:NTSC式1Vp-p/75Ω×4回路	
映像出力	RCAピンジャック:NTSC式1Vp-p/75Ω×1回路	
音声出力	RCAピンジャック:-10dBV/47kΩ×1回路	
外形寸法	高さ54×幅420×奥行350mm	
質量	約6.0kg	
外観 色調	パネル	AVグレー焼付塗装 (近似マンセル6.3Y4.7/0.3)
	カバー	AVアイボリー塩ビ鋼板 (近似マンセル7.9Y6.8/0.8)
外観材質	板金	
取付方法	据置専用(カラーモニターを上に設置可能・EIA19インチラック取付け不可) (注)	
使用環境条件	周囲温度 0～40℃ 湿度80%以下 (結露しないこと)	
映像出力時間	映像自動切換モード:約2秒～約30秒 (初期設定 約3秒)	
モニター機能	映像および音声	
a 接点出力	定格負荷 : DC24V 0.5A以下、AC50V 0.5A以下 最小適用負荷: DC5V 1mA	

(注) カラーモニターを上に乗せる場合、質量 15 kg以下のテレビにしてください。
14型でのご使用を推奨します。VL-V753と重ねた上に、カラーモニターテレビを
乗せることもできます (VL-V754とどちらが上でも可能)。

■付属品

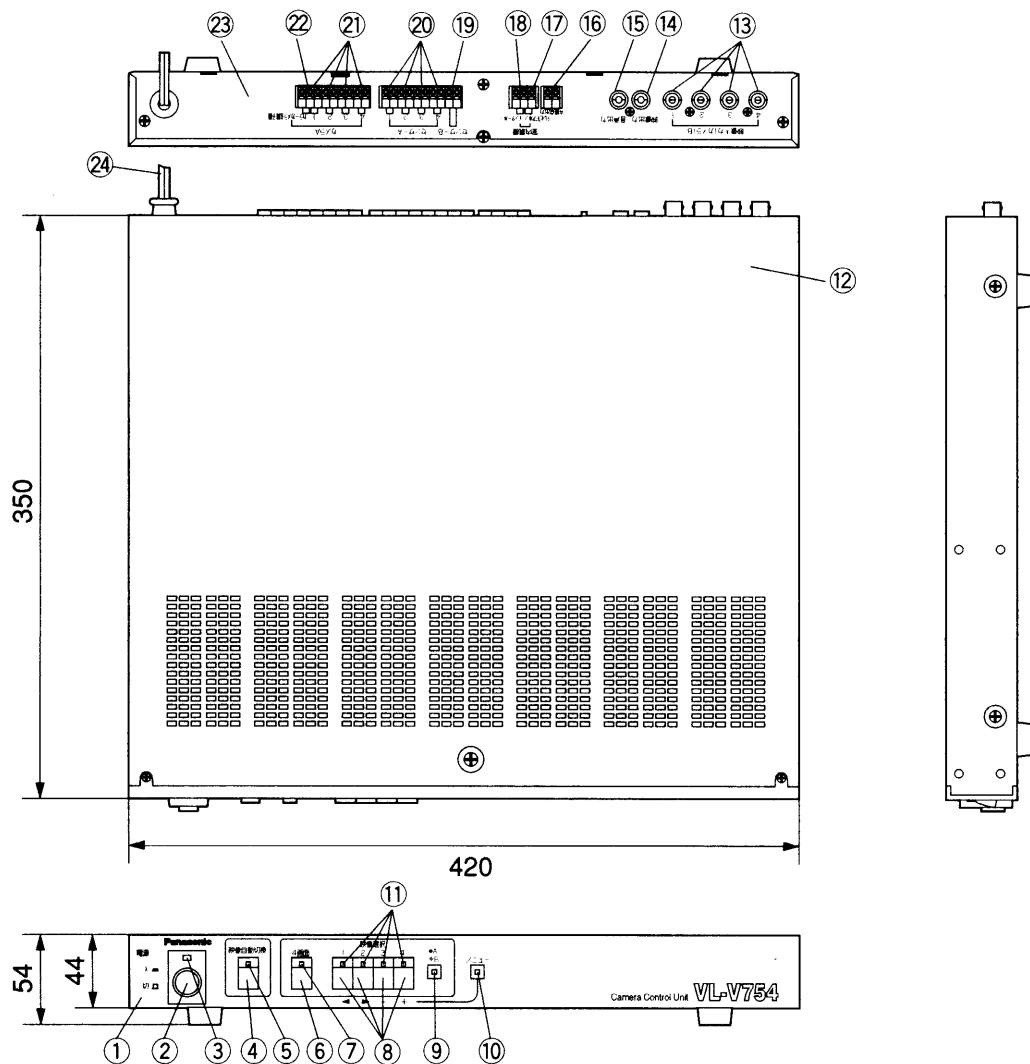
- ピンコード(映像) 1.5m×1本(黄色)
- ピンコード(音声) 1.5m×1本(黒色)

仕様 / 付属品	
品番	VL-V754
品名	4画面コントロールユニット

作成年月	2003.01	図面整理 番 号	SNJ-43	SD-0
------	---------	-------------	--------	------

単位	mm
縮尺	1/4.5

■外形寸法図



番号	名称	番号	名称
①	前面パネル	⑬	映像入力B端子(BNCコネクター)
②	電源スイッチ	⑭	映像出力端子(RCAピンジャック)
③	電源ランプ(赤)	⑮	音声出力端子(RCAピンジャック)
④	映像自動切換スイッチ	⑯	A接点出力端子
⑤	映像自動切換ランプ(緑)	⑰	テレビドアホン室内親機接続端子
⑥	4画面スイッチ	⑱	インターホン室内親機接続端子
⑦	4画面ランプ(緑)	⑲	センサーB入力端子
⑧	映像手動切換/カーソル移動/項目選択スイッチ	⑳	センサーA入力端子
⑨	AB切換スイッチ/ランプ(緑)	㉑	カメラA入力端子
⑩	メニュースイッチ/ランプ(緑)	㉒	カラーカメラ玄関子機接続端子
⑪	映像手動切換ランプ(緑)	㉓	後面パネル
⑫	上カバー	⑳	電源コード(約2m)

外形寸法図

品番	VL-V754
品名	4画面コントロールユニット

作成年月	2003.01	図面整理 番号	SNJ-43 SD-0
------	---------	------------	-------------