

住宅情報システム

品名 **モニターテレビユニット** 品番 **VL-V848X**

■概要

本製品は住宅用インターホンや、玄関子機と通話ができる電話機等に接続しカメラ玄関子機と併用することにより、訪問者を映像で確認できるモニターテレビユニットです。

■特長・機能

●システムの特長

- (1) 当社製住宅用インターホンまたはドアホンアダプター (VE-DA10-H) 接続の電話機と併設して、モニターテレビユニット1台、カメラ玄関子機1台が接続できます。
- (2) 集合住宅用インターホン (VL-365C、VL-365GXZC) と接続し、住戸カメラ玄関子機またはカメラ付共同玄関子機との間で訪問者を見ながら通話ができます。
- (3) 呼出と同時に訪問者の映像をモニターテレビユニットに映し出すことができます(呼出後、約2秒で映像が映ります)。
受話器を取り上げると、そのまま訪問者の映像を見ながら通話ができます。
※呼出されたとき、受話器を取り上げないと約30秒で映像は消えます。
※連続して約3分間通話すると、映像は自動的に消えますが、通話は続けてできます。

●モニターテレビユニットの特長

- (1) モニター画面は4型の白黒ブラウン管を使用しています。
- (2) 露出壁掛けタイプです。
- (3) AC電源直結式(電源部内蔵)です。

■付属品

- 3芯コネクターコード(80cm)
(VL-365C、VL-365GXZCと接続時に使用)
- 壁掛金具……………1個
(VL-V848X単体で壁掛けする場合に使用)
- 小ねじ(4mm×25mm)……………2本
- 木ねじ(4mm×20mm)……………2本

概要 / 特長・機能 / 付属品

品番	VL-V848X
品名	モニターテレビユニット

作成年月	2003.01	図面整理 番 号	SNJ-56	SD-0
------	---------	-------------	--------	------

■システム構成・接続可能親機

	玄関子機 台数	室内台数	接続可能親機	システム構成例
戸建住宅用インターホン	1	1	チャイミーフラッシュ 1-1タイプ (VL-467LX-W) (VL-467LK-W)	
	1	3	チャイミーフラッシュ 1-3タイプ (VL-A413LK-W) (VL-A413LX-W)	
	2	3	チャイミーフラッシュ 2-3タイプ (VL-A423LK-W) (VL-A423LX-W)	
	3	8	チャイミーフラッシュ 3-8タイプ (VL-338LSK-W) (VL-338LSX-W)	
コードレス留守番電話機	2	1	コードレス留守番電話機 (ドアホンアダプター VE-DA10-Hに 接続可能な電話機)	
集合住宅用 インターホン	1 + 共同玄関 子機	1	365システム親機 (VL-365C) (VL-365GXZC)	

●玄関子機の接続台数のうち、カメラ玄関子機の接続は1台のみです。

■配線距離(モニターテレビユニット、カメラ玄関子機間)

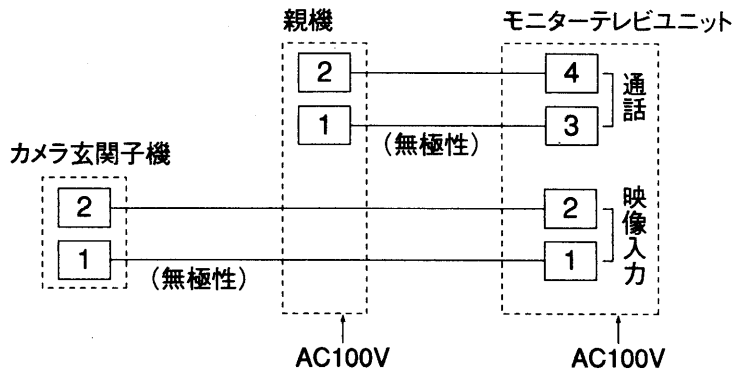
線種	より線(mm/本)	0.18/12	0.18/20
	単芯線(mm)	0.65	0.8
距離(メートル)		100	

システム構成・接続可能親機 / 配線距離

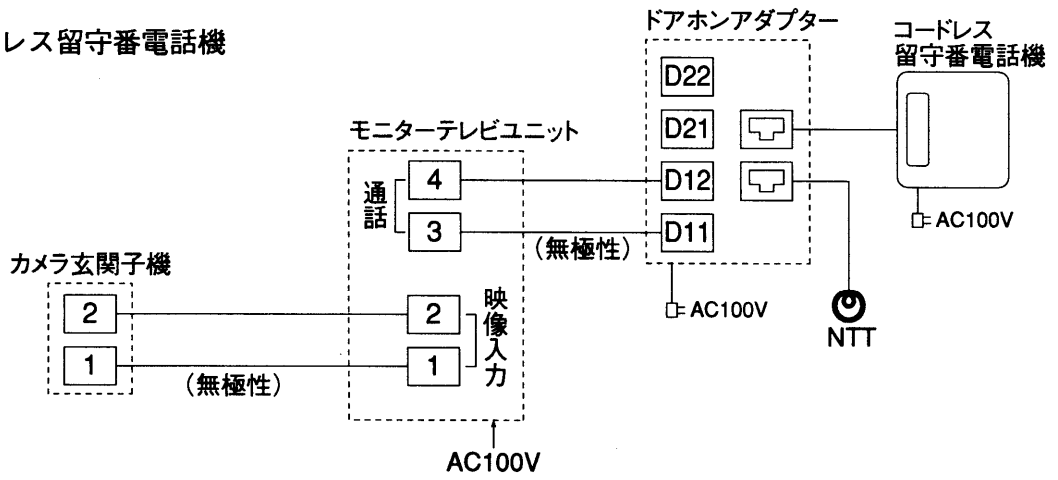
品番	VL-V848X
品名	モニターテレビユニット

■配線図

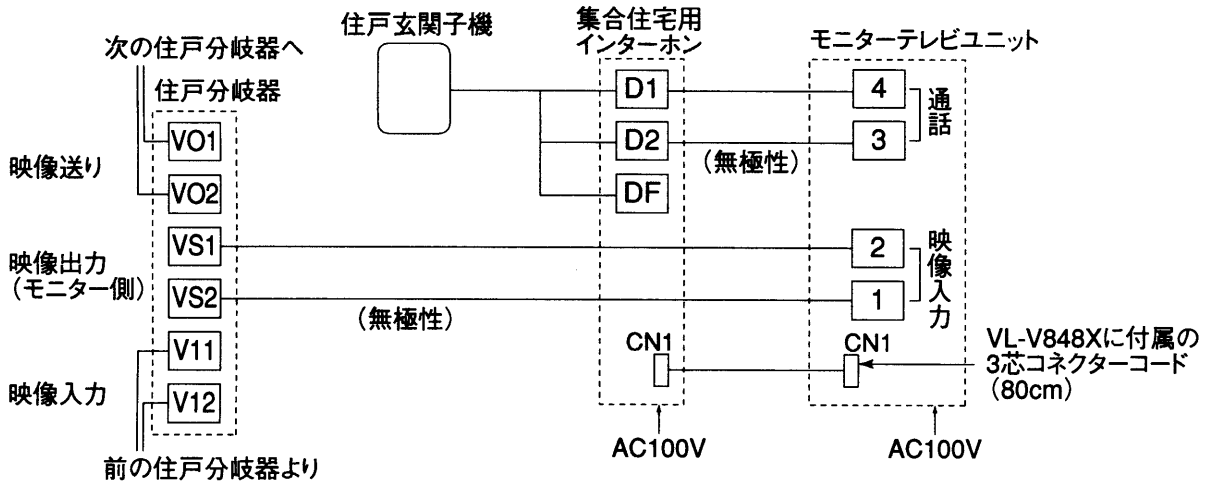
●チャイミーフラッシュ 1-1タイプ



●コードレス留守番電話機



●集合住宅用インターホン (例：VL-365C)



〈施工上の注意〉

- 雑音、画像の乱れ防止のため、ラジオ、テレビ等から2m以上離れたところに取付けてください。
- 当社製ドアホンアダプターを使用しコードレス留守番電話機「ででんのでん」を接続する場合は、通話および映像にノイズが入る場合がありますので、それぞれ1m以上離して設置してください。

配線図	
品番	VL-V848X
品名	モニターテレビユニット

作成年月	2003.01	図面整理番号	SNJ-56 SD-0
------	---------	--------	-------------

■設置条件 (I)

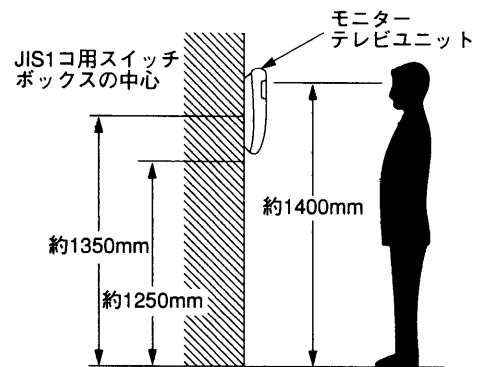
(1) モニターテレビユニットの取付位置

モニター画面の中心が、ご使用になる方の目の高さになるように設置してください。

【例】取付け高さ

床面から約1400mmのところに画面の中心がくるように設置する場合。

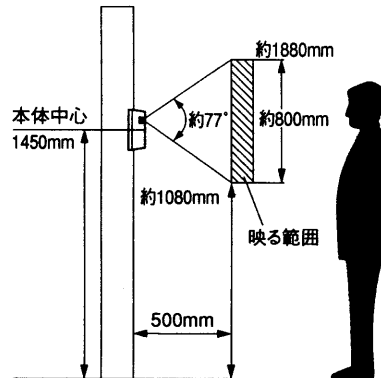
(注意) インターホン、電話機等の通話部は、必ず本製品の向って左側に設置してください。(右側に設置すると映像が乱れる場合があります。)



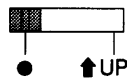
(2) カメラ玄関子機 (VL-V540A-T) の取付位置と映る範囲

【設定例】 標準位置 (本体中心までの高さ 1450mm) よりも低い位置 (本体中心までの高さ 1100mm) に設置することができます。

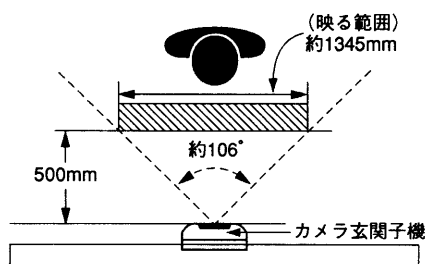
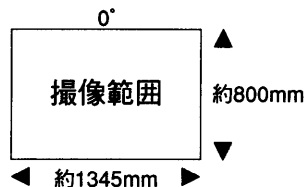
(1) カメラの角度を0° (正面) に設定した場合 (出荷時)



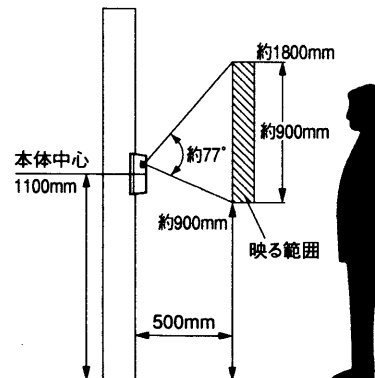
●カメラ角度調整レバーの設定
0° (出荷時設定)



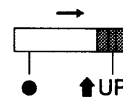
●撮像範囲
(カメラから約50cm離れた場合)



(2) カメラの角度を14° (上向き) に設定した場合



●カメラ角度調整レバーの設定
14° (レバーを右へ移動)



●撮像範囲
(カメラから約50cm離れた場合)



設置条件 (I)

品番	VL-V848X
品名	モニターテレビユニット

■設置条件(Ⅱ)

(3) カメラ玄関子機の取付位置と映る範囲(お知らせとお願い)

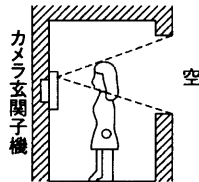
〈お知らせ〉

- 寒冷地区では、結露により映像が見えにくくなる場合があります。(故障ではありません)
- カメラ玄関子機の使用温度範囲は-10℃～+50℃(湿度は90%以下)です。
- 赤外線LEDを使用していますので、照明設備は不要です。
(カメラ前方から約50cm以内)
- 夜間などの暗やみでは周辺部および背景は映りません。

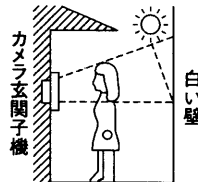
〈お願い〉

- カメラに直射日光(太陽)をあてないでください。
- 人物の背景に太陽が直接映らないような場所に設置してください。
- 逆光の場合、訪問者の顔が識別しにくくなりますので、設置場所には注意してください。
また、下図のような場所にならないように設置してください。

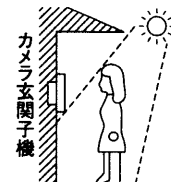
背景に空の占める割合の大きい、マンションなどの階上にある玄関



正面に、直射日光が反射する白い壁がある玄関



明るい南向きの玄関



カメラ角度調節台

別売のカメラ角度調節台を使用すると、カメラ玄関子機の取付け角度を変えることができます。

- 映る範囲は変わりません(詳しくは、カメラ角度調節台の仕様書をご参照ください)。

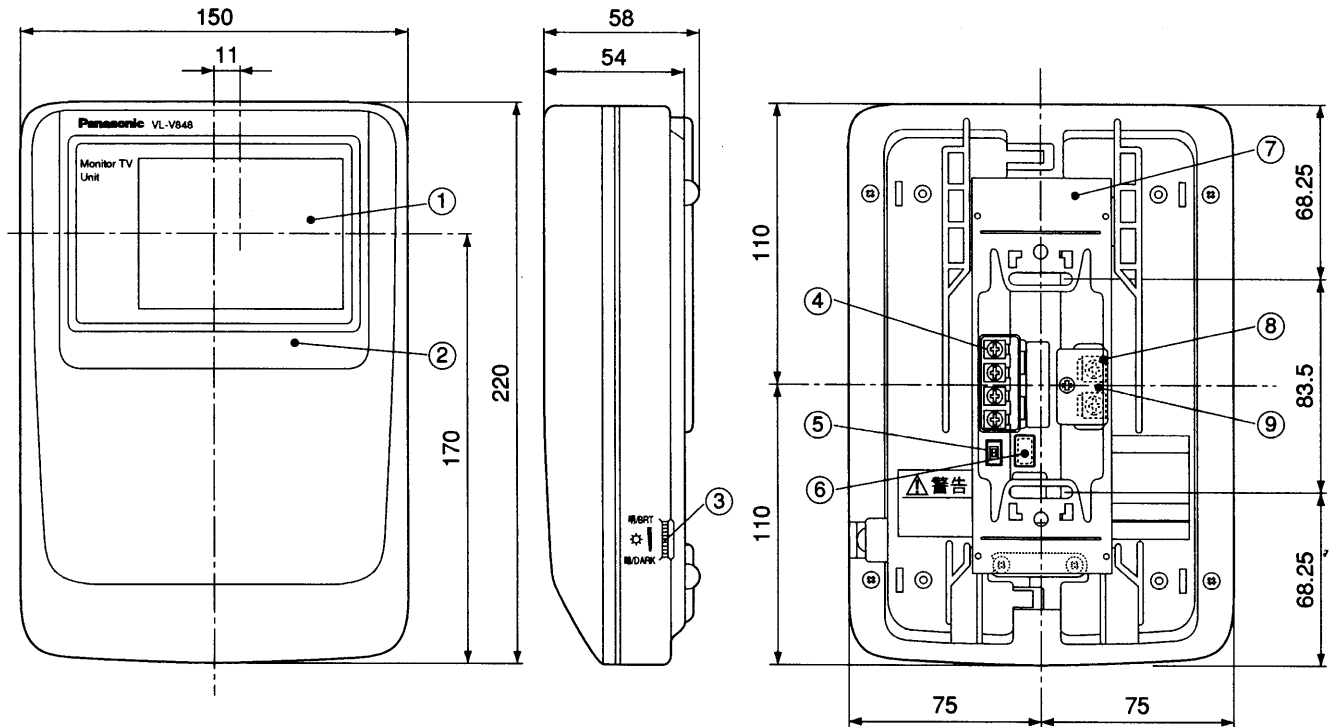
品名	品番	備考
カメラ角度調節台	縦用	VL-1301A 補正角度：上下方向6°
	横用	VL-1302A 補正角度：左右方向30°

設置条件(Ⅱ)

品番	VL-V848X
品名	モニターテレビユニット

作成年月	2003.01	図面整理番	SNJ-56	SD-0
------	---------	-------	--------	------

単位	mm
縮尺	1/3



仕様

電源電圧	AC100V (50/60Hz) 電源直結方式
消費電力	待受時約1.5W 動作時約13W
外形寸法	高さ220×幅150×奥行58mm
質量	約950g
外観色調	チャイミーホワイト(近似マンセル4.1Y8.3/0.7)
外観材質	難燃ABS樹脂
取付方法	露出壁掛け(壁掛金具付属/ JIS1コ用スイッチボックス(カバー付)に適合)
使用環境条件	周囲温度0~40℃ 湿度90%以下 (結露しないこと)
配線方法 (モニターテレビユニット ~カメラ玄関子機間)	平行2線100m(同軸線は使用できません) (単線0.65mmまたは0.8mm より線0.18mm/12本または0.18/20本)
画面表示	4型白黒偏平ブラウン管
映像立上がり時間	カメラ玄関子機呼出後約2秒
逆光補正	自動補正
画面明るさ調節	明るさ調節つまみ(無段階)
映像タイマー保持時間	約30秒(呼出・モニター時) 約3分(通話時)
映像信号	NTSC方式(白黒)

番号	名称
①	モニター画面
②	アクリルパネル
③	明るさ調節つまみ
④	DC端子金具
⑤	システム設定スイッチ (上側「戸建」下側「集住」)
⑥	モニター起動コネクターカバー
⑦	壁掛金具
⑧	AC端子金具
⑨	AC端子カバー

仕様 / 外形寸法図

品番	VL-V848X
品名	モニターテレビユニット

作成年月	2003.01	図面整理 番号	SNJ-56 SD-0
------	---------	------------	-------------