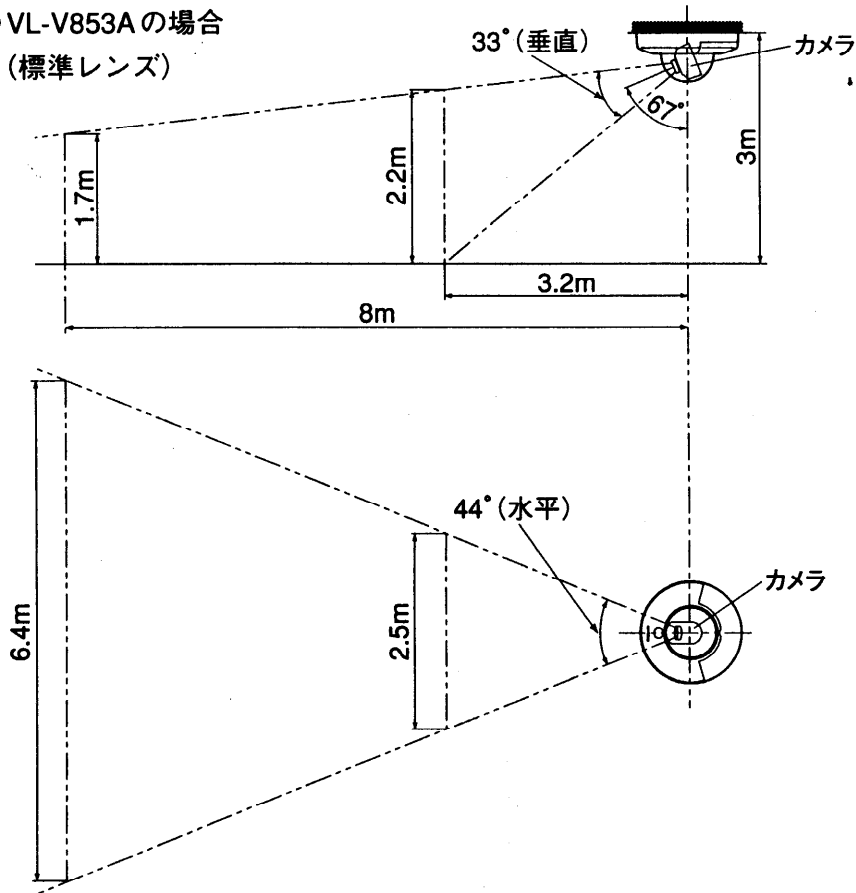
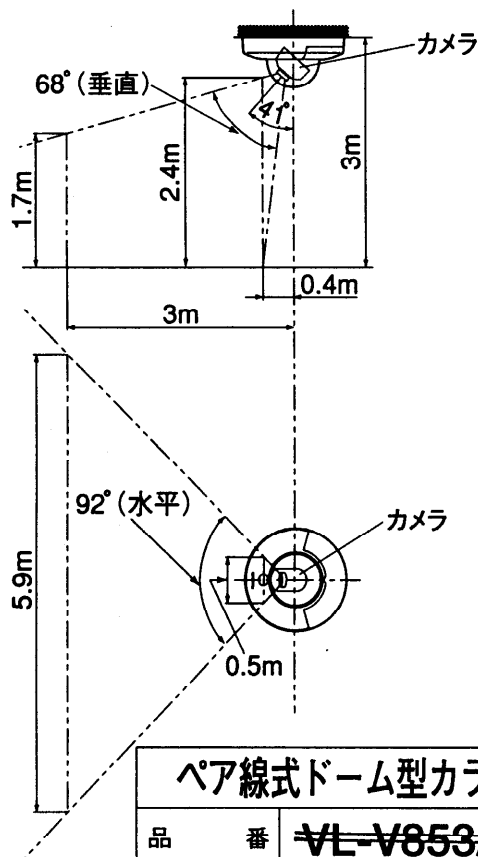


■ペア線式ドーム型カラーカメラの映る範囲

●VL-V853Aの場合  
(標準レンズ)



●VL-V853Bの場合  
(広角レンズ)



ペア線式ドーム型カラーカメラの映る範囲

品番	<del>VL-V853A</del> VL-V853B
品名	ペア線式ドーム型カラーカメラ

## ■仕 様

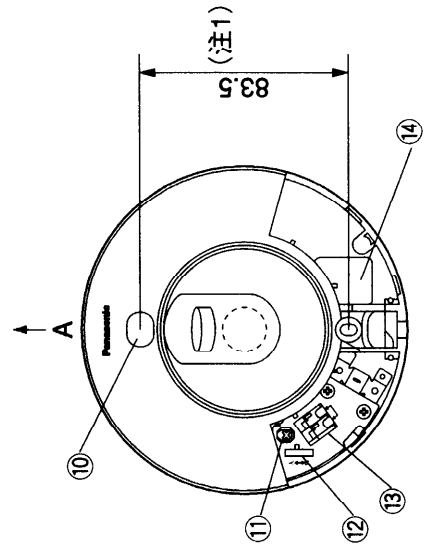
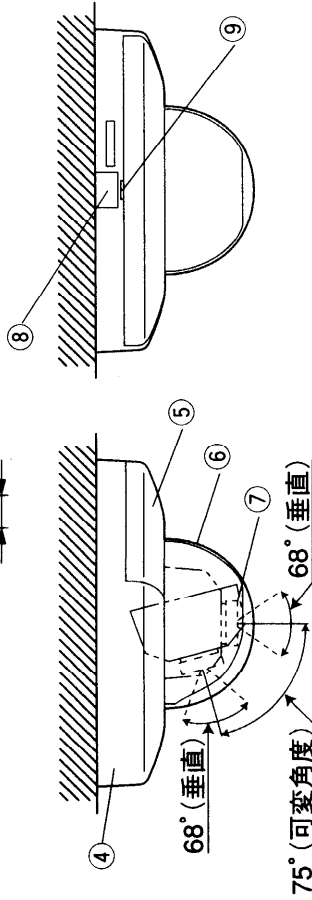
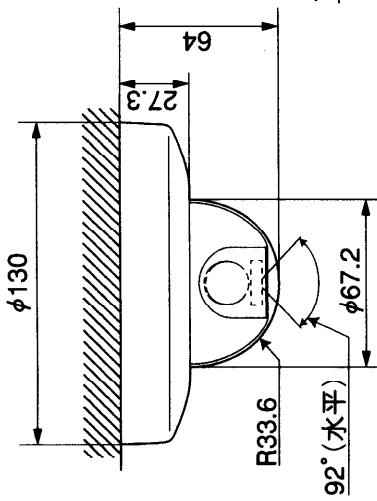
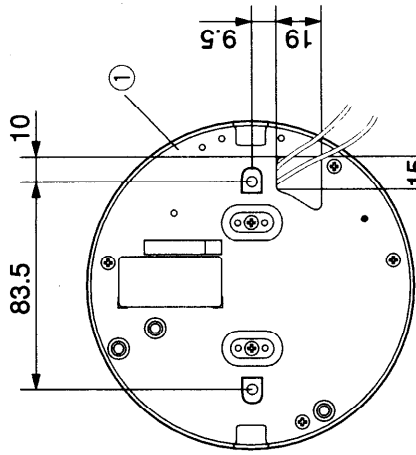
電 源	カメラコントロールユニット またはカラーテレビドアホンよりDC電源供給
消費電流	約100mA
撮像素子	1/4インチ インターライン転送方式CCD(カラーフィルター付)
有効画素数	512(H)×492(V)
走査面積	3.16mm(H)×2.72(V)mm
カラー化方式	単板色差順次方式
走査方式	2:1インターレス
走査周波数	水平:15.734kHz 垂直:59.94kHz
同期方式	内部同期
解像度	水平:330本以上(中心部) 垂直:350本以上(中心部)
画 角	VL-V853A:44°(H)、33°(V) VL-V853B:92°(H)、68°(V)
最低被写体照度	20lx
S / N	46db以上(AGC OFFの時)
内蔵マイクロホン	無指向性エレクトレットコンデンサマイクロホン
ホワイトバランス	ATW
フリッカレス	入/切(スイッチ切換)
音 量	ボリューム調節
使用環境条件	屋内専用 周囲温度-10℃～+50℃ 湿度90%以下 結露しないこと
寸 法	φ130mm×高さ64mm
質 量	約300g
仕 上 げ	ドームカバー:透明樹脂 カバー:樹脂(チャイミーホワイト)

- ペア線式ドーム型カラーカメラは屋内専用です。  
屋外および軒下等に取り付けないでください。
- ペア線式ドーム型カラーカメラをカラーモニターテレビ(ビデオ入力のある市販テレビ)に直接つないでも映りません。カメラコントロールユニットを通してご使用ください。  
(1997年10月現在、カメラコントロールユニットVL-V753、テレビドアホン)  
「かお美ちゃんカラー」2-3タイプVL-V453Kとの組み合わせ専用です。

仕 様	
品 番	<del>VL-V853A</del> VL-V853B
品 名	ペア線式ドーム型カラーカメラ

作成年月	2003.01	図面整理 番 号	SNJ-34	SD-0
------	---------	-------------	--------	------

単位	mm
縮尺	1/3



A矢視図 (サイドケース取り外し時)

番号	名称	番号	名称
①	上板 (板金)	⑧	露出配線用切り欠き溝
②	カメラヘッド	⑨	サイドケース取り外し用穴
③	マイク用穴	⑩	ゴムキャップ
④	本体ケース	⑪	マイク音量調節ボリューム
⑤	サイドケース	⑫	フリッカレス切換スイッチ
⑥	ドームカバー	⑬	ペア線接続端子
⑦	レンズ (水平画角92°)	⑭	配線用孔

(注1) ⑩ゴムキャップをはずした状態で寸法83.5mmを付属ねじにより取付けます。

### 外形寸法図

品番	VL-V853B
品名	ペア線式ドーム型カラーカメラ (広角レンズ)

作成年月	2003.01	図面整理番号	SNJ-34 SD-0
------	---------	--------	-------------