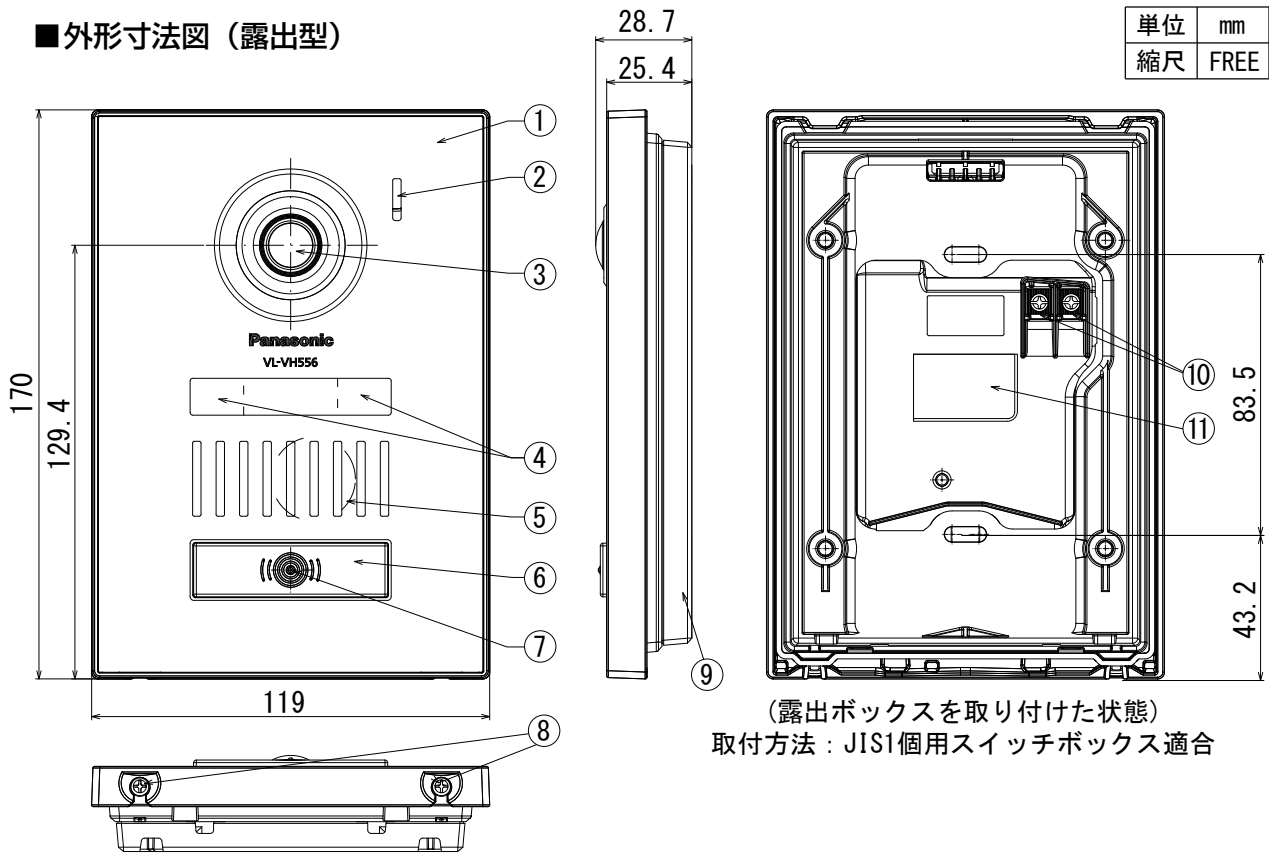
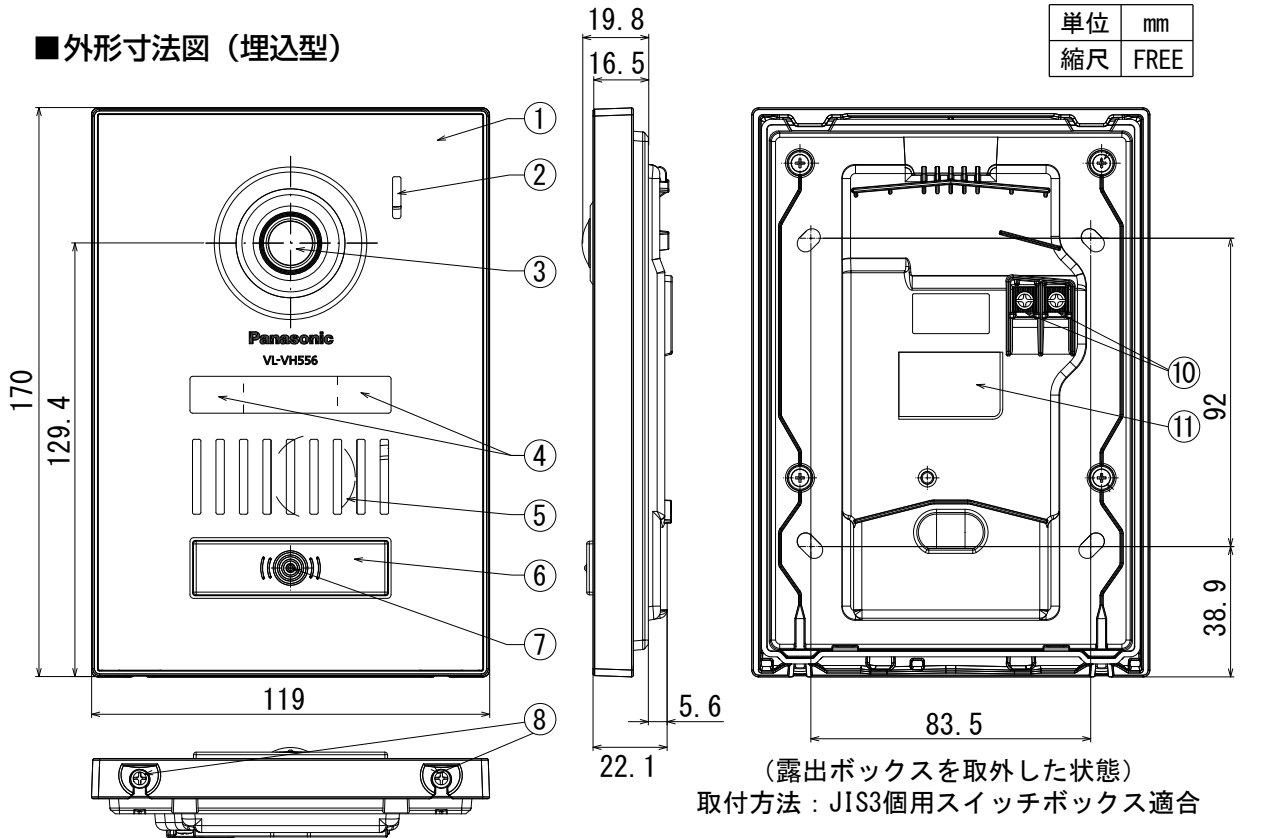


■外形寸法図（露出型）



■外形寸法図（埋込型）



番号	名称	番号	名称	番号	名称
①	パネル	⑤	スピーカー	⑨	露出ボックス(埋込型：無)
②	マイク	⑥	呼出ボタン	⑩	DC 端子金具
③	カメラ	⑦	位置表示灯	⑪	銘板
④	LEDライト(照明用)	⑧	十字穴付ネジ		

外形寸法図／仕様／付属品

セット品番	—	品番	VL-VH556L-S
品名	ドアホン（カメラ玄関子機）		

■ 付属品

- 木ねじ (3.8 mm × 20 mm).....2 (露出設置時に使用)
- 小ねじ (4 mm × 12 mm)4 (露出設置時に使用)
- 小ねじ (4 mm × 25 mm)4 (露出設置時に使用 (2 個))
(埋込設置時に使用 (4 個))

■ 仕様

電源電圧	DC 約 18 V (ドアホン親機より供給)	取付方法	露出時：JIS1 個用スイッチボックス適合 埋込時：JIS3 個用スイッチボックス適合
消費電流	待機時：DC 約 20 mA、 動作時：DC 約 130 mA	外観色調	シルバー
外形寸法 (mm) (高さ×幅×奥行)	露出時：約 170 × 119 × 25.4 (突起部除く) 埋込時：約 170 × 119 × 22.1 (埋込部 5.6 突起部除く)	外観材質	金属部：アルミ合金 (表面：アルミヘアライン仕上げ) 樹脂部：難燃性 PC / PS 樹脂
質量	露出時：約 370 g、埋込時：約 330 g	最低被写体照度	1 ルクス (カメラから約 50 cm 以内)
使用環境条件	周囲温度：- 10 ℃~+ 50 ℃ 湿度：90 %以下	照明方法	LED ライト (照明用ランプ)
最大画角	水平 約 170°、垂直 約 100°	防塵・防水性	IP54 ^{*1}
		非常警報音量	非常ボタンの警報音量：音圧 70 dB 以上 (本体中心から前方 1m で測定)
		カメラ画素数	約 100 万画素

※ 1 防塵性規格等級 5：機器の所定動作および安全性を阻害する塵埃は入らないレベル
防水性規格等級 4：あらゆる方向からの飛まつによる水によっても有害な影響を及ぼさないレベル

外形寸法図／仕様／付属品

セット品番	—	品番	VL-VH556L-S
品名	ドアホン (カメラ玄関子機)		