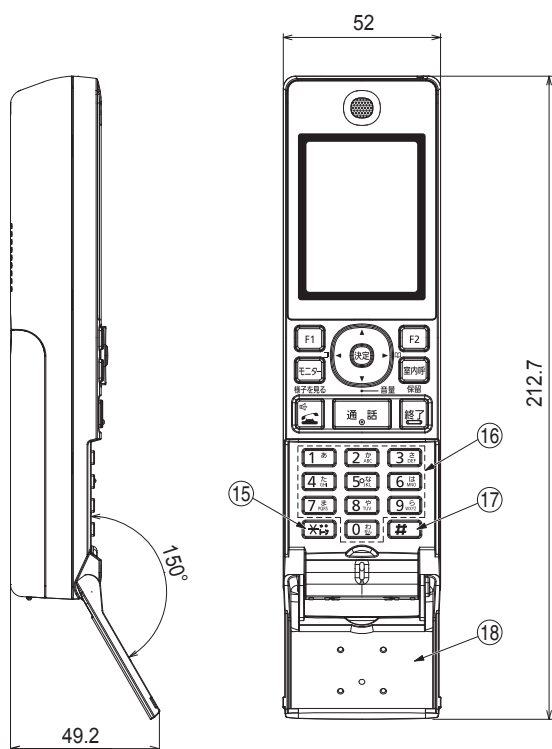
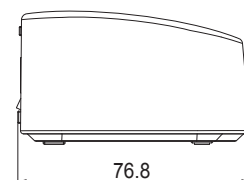
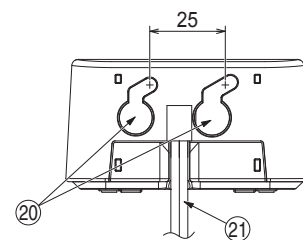
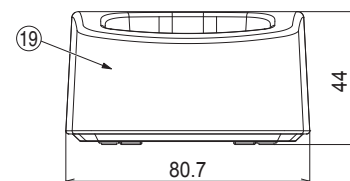


● 充電台



■ 付属品

- 充電台..... 1台
- 電池バック..... 1個
- 充電台壁掛け用木ねじ・ワッシャー..... 各2個

番号	名称
①	充電ランプ(赤)
②	液晶ディスプレイ(LCD)
③	マルチファンクションキー ([▲][▼][◀][▶][決定])
④	F1ボタン
⑤	モニター(様子を見る) ボタン/ランプ(赤)
⑥	電話ボタン/ランプ(青)
⑦	通話ボタン/ランプ(青)
⑧	受話口
⑨	F2ボタン
⑩	室内呼(保留)ボタン
⑪	終了ボタン
⑫	マイク(送話口)
⑬	スピーカー
⑭	電池カバー
⑮	＊(スター)ボタン
⑯	ダイヤルボタン
⑰	シャープボタン
⑱	フリップ
⑲	充電台
⑳	充電台壁掛け用穴
㉑	ACコード(電源コード)

外形寸法図/付属品/仕様 (子機：ワイヤレスモニター子機 VL-WD608)	品名 ワイヤレスモニター子機	品番 VL-WD608		
パナソニック株式会社	作成 2011年10月	変更	2017年4月	1/2

## ■仕様

### 〈ワイヤレスモニター子機〉

電 源	専用ニッケル水素電池(品番：KX-FAN55) (DC 2.4 V)(650 mAh)
外 形 寸 法	高さ 約173 mm × 幅 約52 mm × 奥行 約30 mm (突起部除く)
質 量	約165 g (電池パック含む)
外 観 色 調	ホワイト
外 観 材 質	ABS樹脂
使 用 環 境 条 件	周囲温度：0℃～+40℃、湿度：90%以下
画 面 表 示	2.4型TFTカラー液晶ディスプレイ
無 線 通 信 方 式	1.9 GHz TDMA-WB
通話方式(ドアホン通話)	音声交互自動切替方式
使 用 時 間 <sup>※1</sup>	連続使用時間： <ul style="list-style-type: none"> <li>• ドアホン通話(スピーカーホン)：約2時間</li> <li>• 外線通話<sup>※2</sup> (受話口での通話)：約5時間<sup>※3</sup></li> </ul> 待ち受け時間：約100時間
充 電 時 間 <sup>※4</sup>	約10時間
使 用 可 能 距 離	約100 m/親機との見通し距離

※1 充電完了の状態、使用環境温度が20℃のとき

※2 電話/ファクス親機に増設時のみ

※3 スピーカーホンで通話したり、電波状態が悪いところで使う場合は、連続使用時間が短くなります。

※4 使用環境温度が20℃、電源電圧がAC100 Vのときの時間です。使用環境温度が低いときや、電源電圧が低いときは、充電時間が長くなります。

### 〈充電台〉

電 源	AC100 V (50 Hz/60 Hz)
消 費 電 力	待ち受け時：約0.25 W (子機を充電台から外しているとき) 充 電 時：約0.65 W
外 形 寸 法	高さ 約43 mm × 幅 約81 mm × 奥行 約76 mm (突起部除く)
質 量	約166 g
外 観 色 調	ホワイト
外 観 材 質	難燃性ABS樹脂
使 用 環 境 条 件	周囲温度：0℃～+40℃、湿度：90%以下

外形寸法図/付属品/仕様 (子機：ワイヤレスモニター子機 VL-WD608)	品 名	ワイヤレスモニター子機	品 番	VL-WD608	
パナソニック株式会社	作 成	2011年10月	変 更	2017年4月	2/2