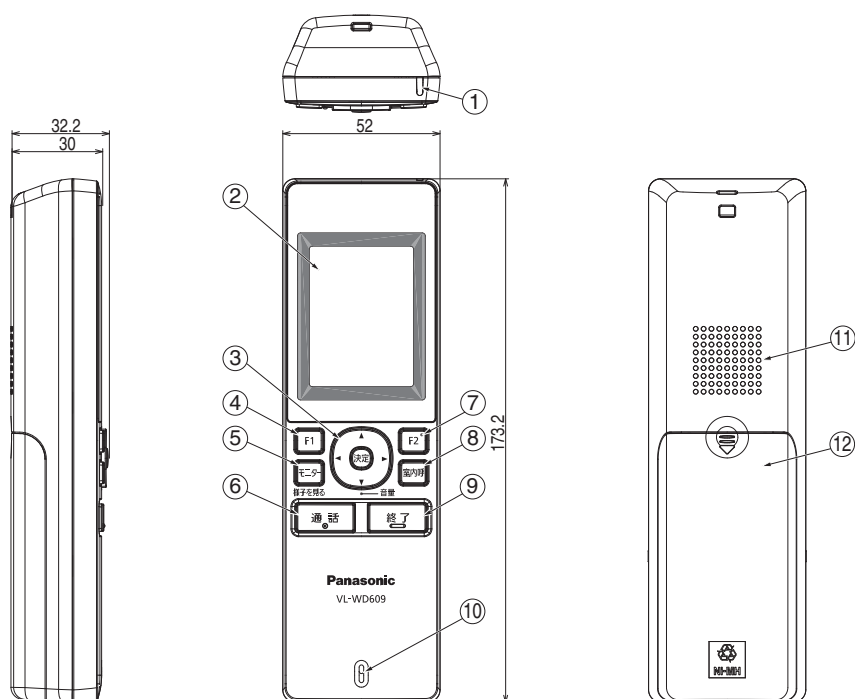
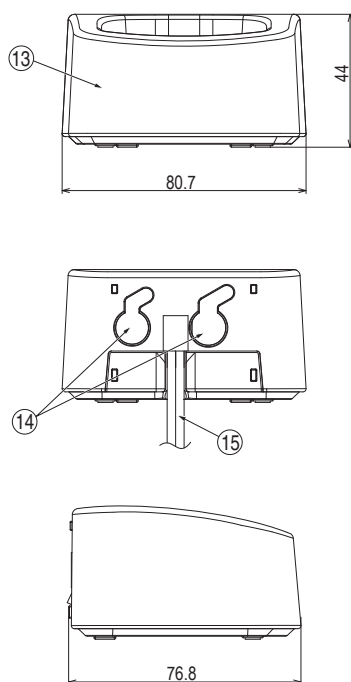


子機：ワイヤレスモニター子機 VL-WD609

単位 [mm]



● 充電台



番号	名称
①	充電ランプ(赤)
②	液晶ディスプレイ(LCD)
③	マルチファンクションキー ([▲][▼][◀][▶][決定])
④	F1ボタン
⑤	モニター(様子を見る) ボタン/ランプ(赤)
⑥	通話ボタン/ランプ(青)
⑦	F2ボタン
⑧	室内呼ボタン
⑨	終了ボタン
⑩	マイク(送話口)
⑪	スピーカー
⑫	電池カバー
⑬	充電台
⑭	充電台壁掛け用穴
⑮	ACコード(電源コード)

■ 付属品

- 充電台 ..... 1台
- 電池パック ..... 1個
- 充電台壁掛け用木ねじ・ワッシャー ..... 各2個

仕様／外形寸法図／付属品 (子機：ワイヤレスモニター子機 VL-WD609)	品名	ワイヤレスモニター子機	品番	VL-WD609	
パナソニック株式会社	作成	2013年10月	変更	2017年4月	1 / 2

## ■仕 様

〈ワイヤレスモニター子機〉

電 源	専用ニッケル水素電池(品番：KX-FAN55) (DC 2.4 V)(650 mAh)
外 形 寸 法	高さ 約173 mm × 幅 約52 mm × 奥行 約30 mm (突起部除く)
質 量	約160 g (電池パック含む)
外 観 色 調	ホワイト
外 観 材 質	ABS樹脂
使 用 環 境 条 件	周囲温度：0℃～+40℃、湿度：90%以下
画 面 表 示	2.2型TFT カラー液晶ディスプレイ
無 線 通 信 方 式	1.9 GHz TDMA-WB
通話方式(ドアホン通話)	音声交互自動切替方式
使 用 時 間 ※1	連続使用時間：約2時間 待ち受け時間：約100時間
充 電 時 間 ※2	約10時間
使 用 可 能 距 離	約100 m/親機との見通し距離

※1 充電完了の状態、使用環境温度が20℃のとき

※2 使用環境温度が20℃、電源電圧がAC100Vのときの時間です。使用環境温度が低いときや、電源電圧が低いときは、充電時間が長くなります。

〈充電台〉

電 源	AC100 V (50 Hz/60 Hz)
消 費 電 力	待ち受け時：約0.25 W (子機を充電台から外しているとき) 充 電 時：約0.65 W
外 形 寸 法	高さ 約43 mm × 幅 約81 mm × 奥行 約76 mm (突起部除く)
質 量	約166 g
外 観 色 調	ホワイト
外 観 材 質	難燃性ABS樹脂
使 用 環 境 条 件	周囲温度：0℃～+40℃、湿度：90%以下

仕様／外形寸法図／付属品 (子機：ワイヤレスモニター子機 VL-WD609)	品名	ワイヤレスモニター子機	品番	VL-WD609	
パナソニック株式会社	作成	2013年10月	変更	2017年4月	2 / 2