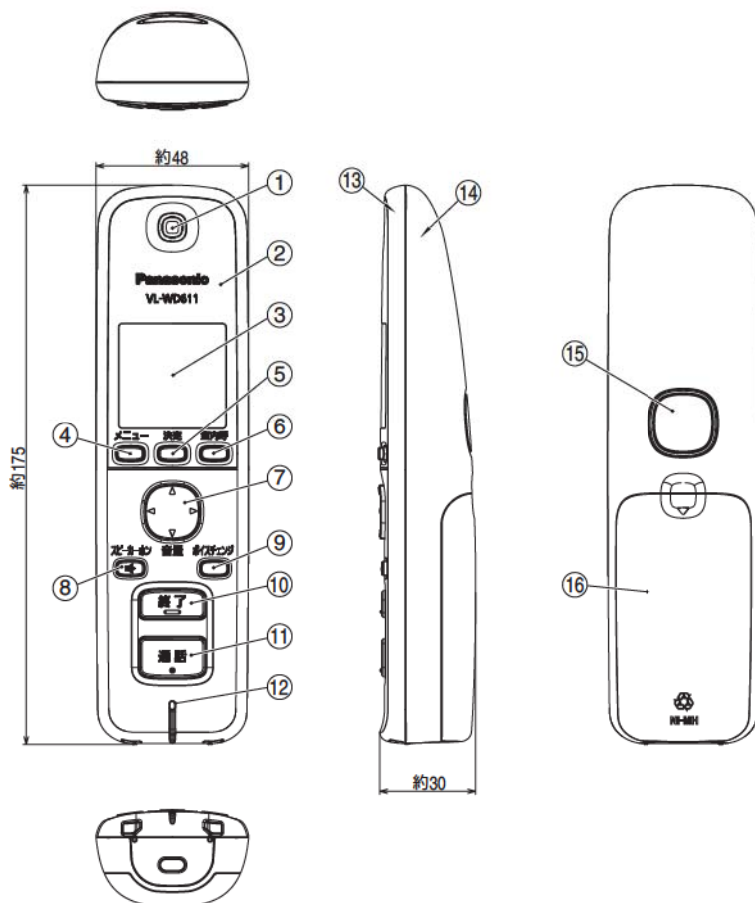
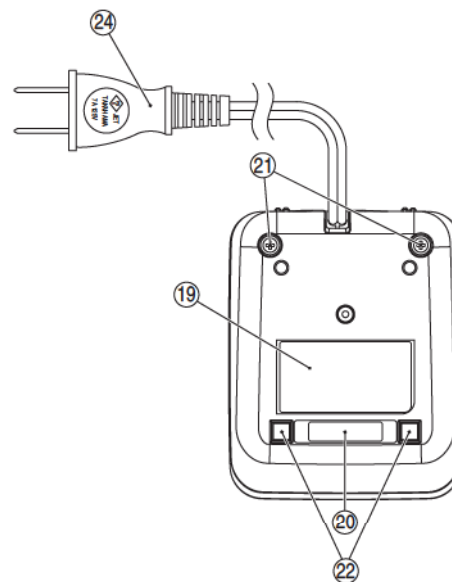
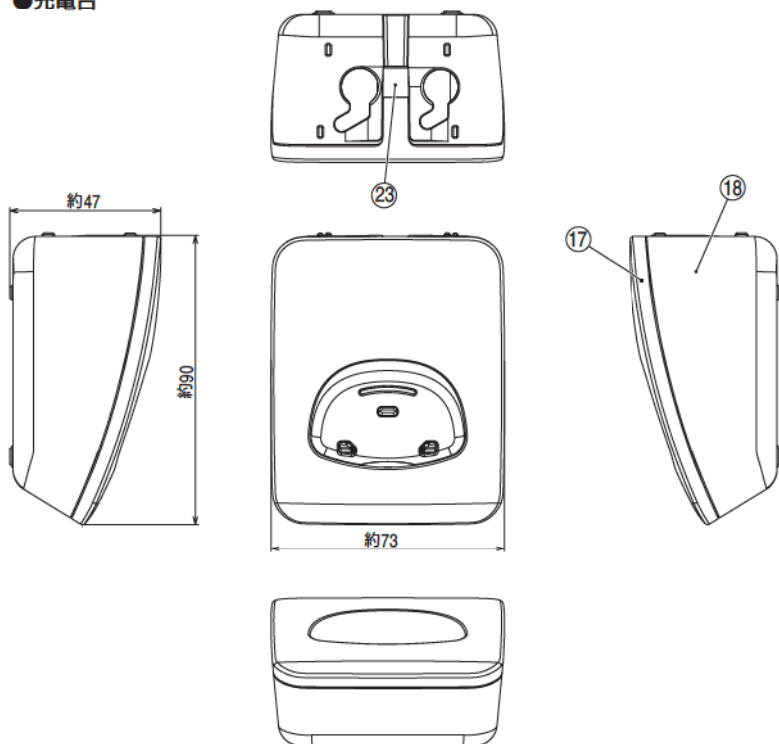


単位 [mm]



番号	名称
①	受話口
②	フロントパネル
③	液晶ディスプレイ
④	メニューボタン
⑤	決定ボタン
⑥	室内呼ボタン
⑦	マルチファンクションキー
⑧	スピーカーホンボタン
⑨	ボイスチェンジボタン
⑩	終了ボタン
⑪	通話ボタン
⑫	マイク(送話口)
⑬	上ケース
⑭	下ケース
⑮	スピーカー孔
⑯	電池カバー
⑰	上ケース
⑱	下ケース
⑲	銘板
⑳	シリアルNO.ラベル
㉑	ケース締付用ネジ
㉒	ゴム足
㉓	ACコード固定用ゴム
㉔	ACコード(電源コード)

●充電台



■付属品

- 充電台 1台
- 電池パック 1個
- 充電台壁掛け用木ねじ・ワッシャー 各2個

外形寸法図/付属品	品名	ワイヤレス子機(音声タイプ)ドアホン専用	品番	VL-WD611	
パナソニック株式会社	作成	2012年11月	変更	2017年4月	1/2

■仕様

<ワイヤレス子機(音声タイプ)ドアホン専用>

電 源	専用ニッケル水素電池(品番：KX-FAN55) (DC 2.4 V)(650 mAh)
外 形 寸 法	高さ 約175 mm × 幅 約48 mm × 奥行 約30 mm (突起部除く)
質 量	約145 g (電池パック含む)
外 観 色 調	ホワイト
外 観 材 質	ABS樹脂
使用環境条件	周囲温度：0℃～+40℃、湿度：90%以下
無線通信方式	1.9 GHz TDMA-WB
通話方式 (スピーカーホン通話時)	音声交互自動切替方式
使用時間 ^{※1}	連続使用時間：約5時間 ^{※2} 待ち受け時間：約150時間
充電時間 ^{※3}	約10時間 ^{※4}
使用可能距離	約100 m/親機との見通し距離

※1 充電完了の状態、使用環境温度が20℃のとき

※2 スピーカーホンで通話したり、電波状態が悪いところで使う場合は、連続使用時間が短くなります。

※3 使用環境温度が20℃、電源電圧がAC 100 Vのときの時間です。使用環境温度が低いときや、電源電圧が低いときは、充電時間が長くなります。

※4 ドアホン親機に登録(増設)済みのとき

<充電台>

電 源	AC100 V (50 Hz/60 Hz)
消費電力	待ち受け時：約0.3 W (子機を充電台から外しているとき) 充 電 時：約0.8 W
外 形 寸 法	高さ 約47 mm × 幅 約73 mm × 奥行 約90 mm (突起部除く)
質 量	約155 g
外 観 色 調	ホワイト
外 観 材 質	難燃性ABS樹脂
使用環境条件	周囲温度：0℃～+40℃、湿度：90%以下

仕様	品名	ワイヤレス子機(音声タイプ)ドアホン専用	品番	VL-WD611	
パナソニック株式会社	作成	2012年11月	変更	2017年4月	2/2