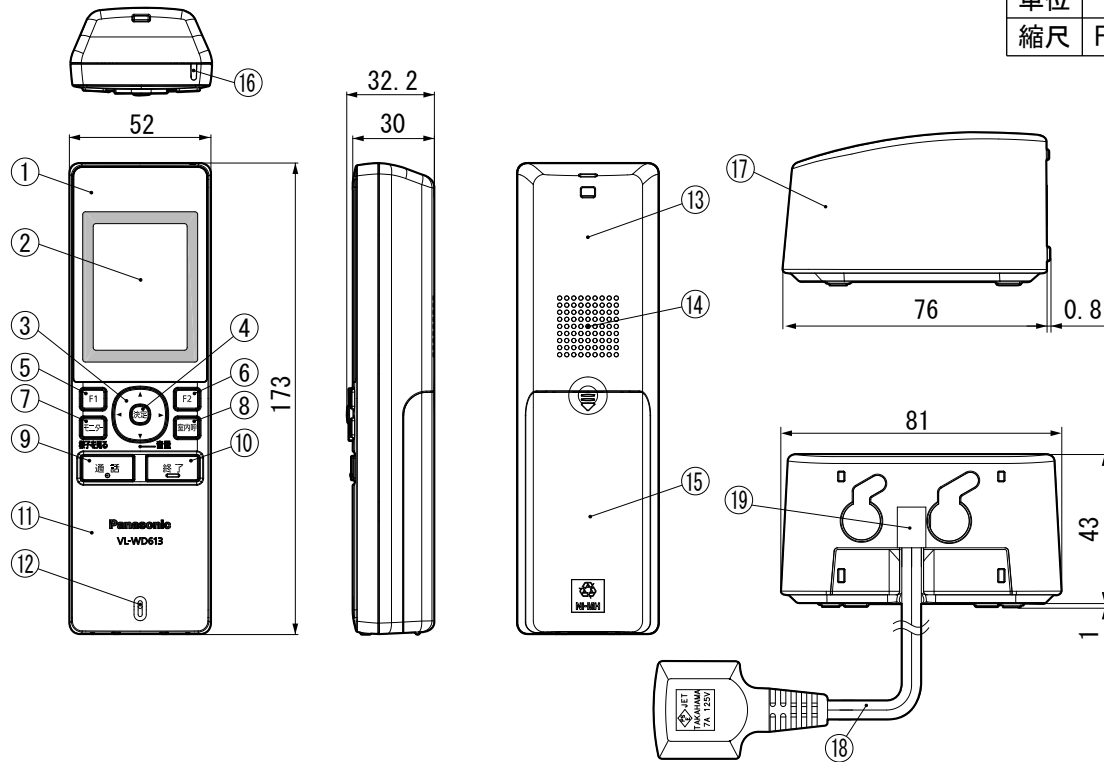


単位	mm
縮尺	FREE



番号	名称	番号	名称	番号	名称	番号	名称	番号	名称
①	フロントパネル	⑤	F1 ボタン	⑨	通話ボタン/ランプ	⑬	下ケース	⑰	充電台
②	液晶ディスプレイ	⑥	F2 ボタン	⑩	終了ボタン	⑭	スピーカー孔	⑱	ACコード
③	ナビゲーションキー	⑦	モニターボタン/ランプ	⑪	上ケース	⑮	電池カバー		
④	決定ボタン	⑧	室内呼ボタン	⑫	マイク孔	⑯	充電ランプ		

## 仕様

### 〈ワイヤレスモニター子機〉

電 源	専用ニッケル水素電池 (品番: KX-FAN55) DC2.4 V / 650 mAh
外形寸法(mm) (高さ×幅×奥行)	約 173 × 52 × 30 (突起部除く)
質 量	約 160 g (電池パック含む)
外 観 材 質	ABS樹脂
外 観 色 調	ホワイト
使用環境条件	周囲温度 0℃～+40℃ 湿度 90%以下
無線通信方式	1.9 GHz TDMA-WB
通話方式 (ドアホン通話)	音声交互自動切替方式
画面表示	約 2.2 型カラー液晶ディスプレイ
使用時間※1	連続使用時間: ・ドアホン通話 (スピーカホ) : 約 2 時間 待ち受け時間: 約 100 時間
充電時間※2	約 10 時間
使用可能距離	約 100 m (親機との見通し距離)

### 〈充電台〉

電 源	AC100 V (50 Hz/60 Hz)
消費電力	待機時: 約 0.25 W (子機を充電台から外しているとき) 充電時: 約 0.65 W
外形寸法(mm) (高さ×幅×奥行)	約 43 × 81 × 76 (突起部除く)
質 量	約 166 g
外 観 材 質	難燃性 ABS樹脂
外 観 色 調	ホワイト
使用環境条件	周囲温度 0℃～+40℃ 湿度 90%以下

※ 1 充電完了の状態で使用環境温度が 20℃ のとき  
 ※ 2 使用環境温度が 20℃、電源電圧 AC100 V のときの時間です。使用環境温度が低いときや、電源電圧が低いときは、充電時間が長くなります。

## 付属品

- 充電台 ..... 1
- 電池パック ..... 1

外形寸法図/仕様/付属品			
セット品番	—	品番	VL-WD613
品名	子機 (ワイヤレスモニター子機)		