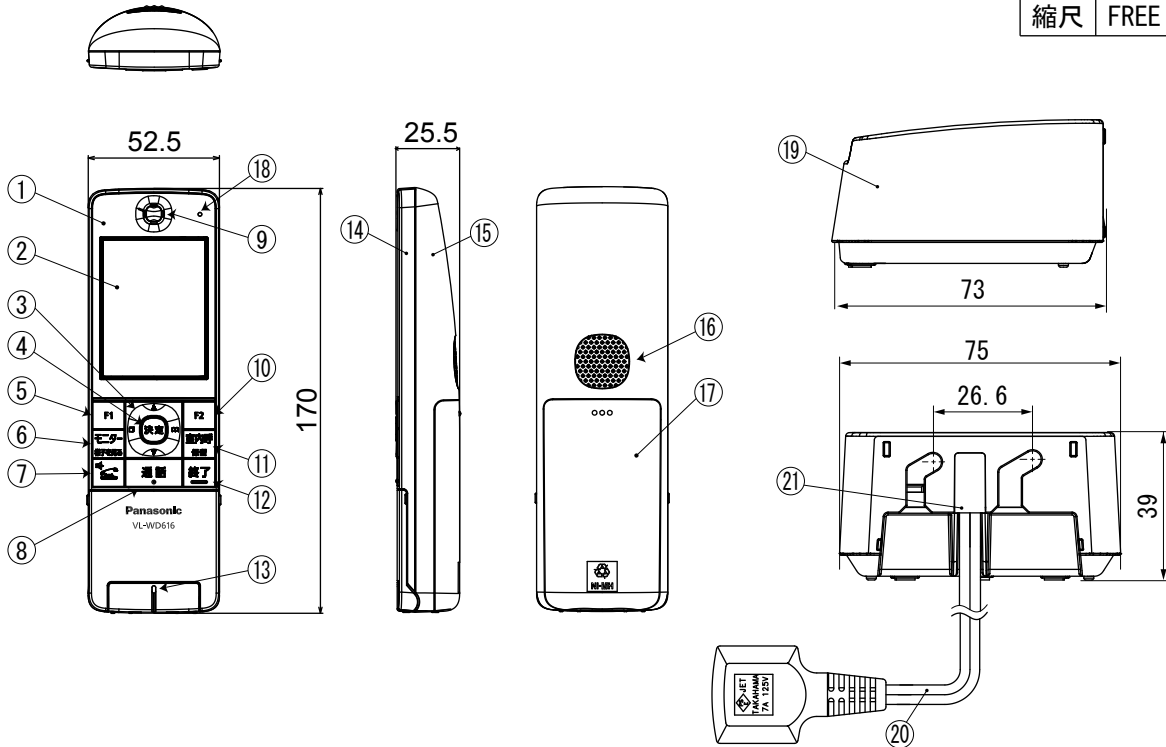


■外形寸法図

単位	mm
縮尺	FREE



番号	名称	番号	名称	番号	名称	番号	名称	番号	名称
①	フロントパネル	⑥	モニター(様子を見る)ボタン/ランプ	⑩	F2 ボタン	⑮	下ケース	⑳	ACコード
②	液晶ディスプレイ	⑦	電話ボタン/ランプ	⑪	室内呼(保留)ボタン	⑯	スピーカー孔	㉑	ACコード固定用ゴム
③	マルチファンクションキー	⑧	通話ボタン/ランプ	⑫	終了ボタン	⑰	電池カバー		
④	決定ボタン	⑨	受話口	⑬	マイク孔(通話口)	⑱	充電ランプ		
⑤	F1 ボタン			⑭	上ケース				

■仕様

〈ワイヤレスモニター子機〉

電 源	専用ニッケル水素電池 (品番: KX-FAN57) DC2.4 V / 630 mAh
外形寸法(mm) (高さ×幅×奥行)	約 170 × 52.5 × 25.5 (突起部除く)
質 量	約 155 g (電池パック含む)
外 観 材 質	ABS樹脂
外 観 色 調	ホワイト
使用環境条件	周囲温度 0℃～+40℃ 湿度 90%以下
無線通信方式	1.9 GHz TDMA-WB
通 話 方 式 (ドアホン通話)	音声交互自動切替方式
画 面 表 示	約 2.7 型 カラー液晶ディスプレイ
使用時間※1	使用時間: ・ドアホン通話(スピーカーホン): 約 1.5 時間※2 ・外線通話※3(受話口での通話): 約 5 時間※4 待機時間: 約 100 時間
充電時間※5	約 10 時間
使用可能距離	約 100 m (親機との見通し距離)

〈充電台〉

電 源	AC100 V (50 Hz/60 Hz)
消費電力	待機時: 約 0.14 W (子機を充電台から外しているとき) 充電時: 約 0.6 W
外形寸法(mm) (高さ×幅×奥行)	約 39 × 75 × 73 (突起部除く)
質 量	約 150 g
外 観 材 質	難燃性樹脂
外 観 色 調	ホワイト
使用環境条件	周囲温度 0℃～+40℃ 湿度 90%以下

- ※1 充電完了の状態で使用環境温度が 20℃のとき
- ※2 10分間隔で約2分通話した場合の累積通話時間
- ※3 電話/ファクス親機に増設時
- ※4 スピーカーホンで通話したり、電波状態が悪いところを使うと、連続使用時間が短くなります。
- ※5 使用環境温度が 20℃、電源電圧 AC100 V のときの時間です。使用環境温度が低いときや、電源電圧が低いときは、充電時間が長くなります。

■付属品

- ・充電台 1
- ・電池パック 1

外形寸法図/仕様/付属品

セット品番	—	品番	VL-WD616
品名	子機(ワイヤレスモニター子機)		