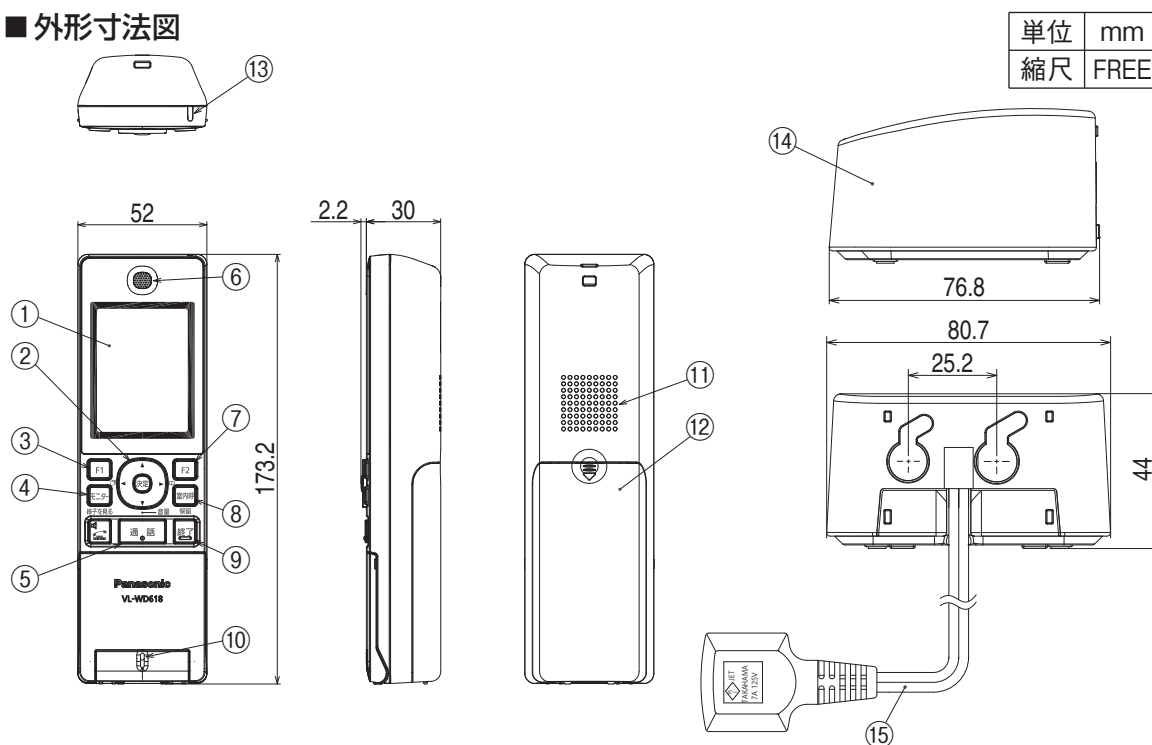


■ 外形寸法図



単位	mm
縮尺	FREE

番号	名 称	番号	名 称	番号	名 称
①	液晶ディスプレイ	⑤	通話ボタン・ランプ (青)	⑪	スピーカー
②	マルチファンクションキー	⑥	受話口	⑫	電池カバー
③		⑧	室内呼・保留ボタン	⑬	充電ランプ
⑦		⑨	終了ボタン	⑭	充電台
④	モニターボタン・ランプ (赤)	⑩	マイク (送話口)	⑮	電源コード

■ 仕様

〈ワイヤレスモニター子機〉

電 源	専用ニッケル水素電池 (品番: KX-FAN55) DC2.4 V / 650 mAh
外形寸法 (mm) (高さ×幅×奥行) (突起部除く)	約 173 × 52 × 30
質 量	約 165 g (電池パック含む)
外 観 材 質	ABS 樹脂
外 観 色 調	ホワイト
使用環境条件	周囲温度: 0℃~+40℃ 湿度: 90%以下
無線通信方式	1.9 GHz TDMA-WB
通話方式 (ドアホン通話)	音声交互自動切替方式
画面表示	約 2.4 型 カラー液晶ディスプレイ
使用時間※1	使用時間: ・ドアホン通話 (スピーカーホン): 約 2 時間※2 ・外線通話※3 (受話口での通話): 約 5 時間※4 待機時間: 約 80 時間
充電時間※5	約 10 時間
使用可能距離	約 100 m (親機との見通し距離)

〈充電台〉

電 源	AC100 V (50 Hz/60 Hz)
消費電力	待機時: 約 0.25 W (子機を充電台から外しているとき) 充電時: 約 0.65 W
外形寸法 (mm) (高さ×幅×奥行) (突起部除く)	約 43 × 81 × 76
質 量	約 166 g
外 観 材 質	難燃性 ABS 樹脂
外 観 色 調	ホワイト
使用環境条件	周囲温度: 0℃~+40℃ 湿度: 90%以下

- ※1 充電完了の状態での使用環境温度が 20℃ のとき
 ※2 10 分間隔で約 2 分間通話をした場合の累積通話時間
 ※3 電話 / ファクス親機に増設時
 ※4 スピーカーホンで通話したり、電波状態が悪いところで使う場合は、連続使用時間が短くなります。
 ※5 使用環境温度が 20℃、電源電圧 AC100 V のときの時間です。使用環境温度が低いときや、電源電圧が低いときは、充電時間が長くなります。

■ 付属品

- ・充電台 1
- ・電池パック 1

外形寸法図 / 仕様 / 付属品

セット品番	—	品 番	VL-WD618
品 名	子機 (ワイヤレスモニター子機)		