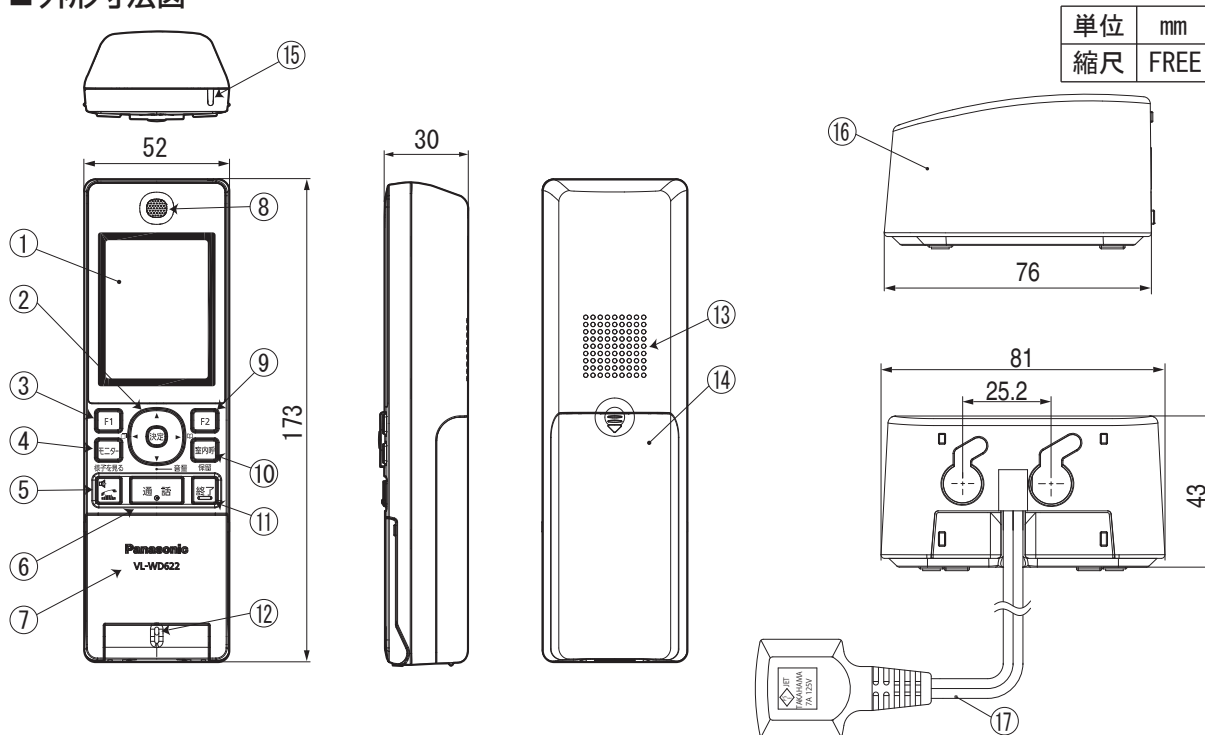


■ 外形寸法図



番号	名称	番号	名称	番号	名称	番号	名称	番号	名称
①	液晶ディスプレイ	⑤	外線ボタン・ランプ	⑨	F2 ボタン	⑬	スピーカー	⑰	電源コード
②	マルチファンクションキー	⑥	通話ボタン・ランプ	⑩	室内呼ボタン	⑭	電池カバー		
③	F1 ボタン	⑦	フリップ	⑪	終了ボタン	⑮	充電ランプ		
④	モニターボタン・ランプ	⑧	受話口	⑫	マイク (送話口)	⑯	充電台		

■ 仕様

〈子機 (ワイヤレスモニター子機)〉

電 源	専用ニッケル水素電池 (品番: KX-FAN57) (DC2.4 V) (630 mAh)
外形寸法 (mm) (高さ×幅×奥行)	約 173 × 52 × 30 (突起部除く)
質 量	約 165g (電池パック含む)
外 観 材 質	ABS 樹脂
外 観 色 調	ホワイト
使用環境条件	周囲温度: 0℃~+40℃ 湿度: 90%以下
無線通信方式	1.9 GHz TDMA-WB
通話方式 (ドアホン通話)	音声交互自動切替方式
画面表示	約 2.4 型カラー液晶ディスプレイ
使用時間 ※1	ドアホン通話 (スピーカホ) : 約 2 時間 ※2 外線通話 ※3 (受話口での通話) : 約 5 時間 ※4 待機時間 : 約 80 時間
充電時間 ※5	約 10 時間
使用可能距離	約 100 m (親機との見通し距離)

〈充電台〉

電 源	AC100 V (50 Hz/60 Hz)
消費電力	待機時: 約 0.25 W (子機を充電台から外しているとき) 充電時: 約 0.65 W
外形寸法 (mm) (高さ×幅×奥行)	約 43 × 81 × 76 (突起部除く)
質 量	約 166 g
外 観 材 質	難燃性 ABS 樹脂
外 観 色 調	ホワイト
使用環境条件	周囲温度: 0℃~+40℃ 湿度: 90%以下

- ※1 充電完了の状態で使用環境温度が20℃のとき
- ※2 10分間隔で約2分間通話をした場合の累積通話時間
- ※3 電話/ファクス親機に増設時
- ※4 スピーカホで通話したり、電波状態が悪いところで使うと、連続使用時間が短くなります。
- ※5 使用環境温度が20℃、電源電圧AC100Vのときの時間です。使用環境温度が低いときや、電源電圧が低いときは、充電時間が長くなります。

■ 付属品

- ・ 充電台 1
- ・ 電池パック 1

外形寸法図／仕様／付属品

セット品番	—	品 番	VL-WD622
品 名	子機 (ワイヤレスモニター子機)		