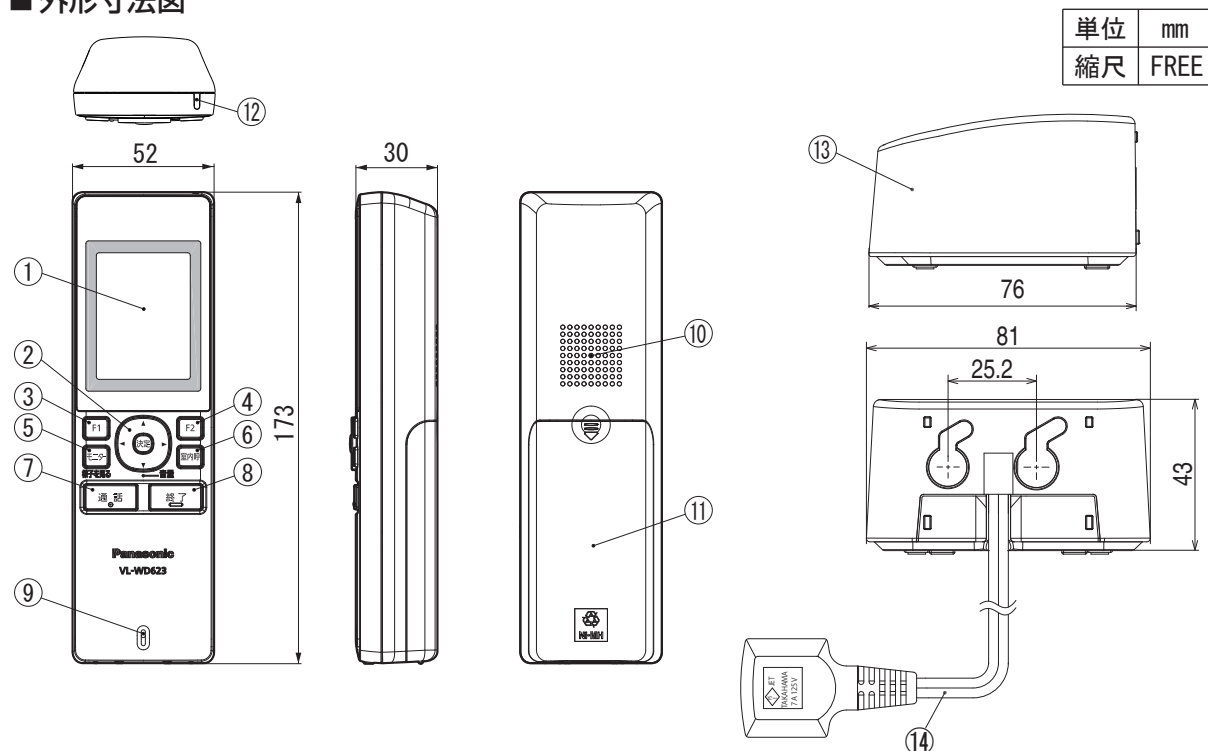


■ 外形寸法図



単位	mm
縮尺	FREE

番号	名称	番号	名称	番号	名称	番号	名称
①	液晶ディスプレイ	⑤	モニターボタン・ランプ	⑨	マイク (送話口)	⑬	充電台
②	ナビゲーションキー	⑥	室内呼ボタン	⑩	スピーカー	⑭	電源コード
③	F1 ボタン	⑦	通話ボタン・ランプ	⑪	電池カバー		
④	F2 ボタン	⑧	終了ボタン	⑫	充電ランプ		

■ 仕様

〈子機 (ワイヤレスモニター子機)〉

電 源	専用ニッケル水素電池 (品番: KX-FAN57) (DC2.4 V) (630 mAh)
外形寸法 (mm) (高さ×幅×奥行)	約 173 × 52 × 30 (突起部除く)
質 量	約 155 g (電池パック含む)
外 観 材 質	ABS 樹脂
外 観 色 調	ホワイト
使用環境条件	周囲温度: 0℃~+40℃ 湿度: 90%以下
無線通信方式	1.9 GHz TDMA-WB
通話方式 (ドアホン通話)	音声交互自動切替方式
画面表示	約 2.2 型 カラー液晶ディスプレイ
使用時間 ※1	ドアホン通話 (ｽﾍﾞｰｶｰﾝ): 約 2 時間 ※2 待機時間: 約 100 時間
充電時間 ※3	約 10 時間
使用可能距離	約 100 m (親機との見通し距離)

〈充電台〉

電 源	AC100 V (50 Hz/60 Hz)
消費電力	待機時: 約 0.25 W (子機を充電台から外しているとき) 充電時: 約 0.65 W
外形寸法 (mm) (高さ×幅×奥行)	約 43 × 81 × 76 (突起部除く)
質 量	約 166 g
外 観 材 質	難燃性 ABS 樹脂
外 観 色 調	ホワイト
使用環境条件	周囲温度: 0℃~+40℃ 湿度: 90%以下

- ※1 充電完了の状態での使用環境温度が 20℃ のとき
- ※2 10 分間隔で約 2 分間通話をした場合の累積通話時間
- ※3 使用環境温度が 20℃、電源電圧が AC100 V のときの時間です。使用環境温度が低いときや、電源電圧が低いときは、充電時間が長くなります。

■ 付属品

- ・ 充電台 1
- ・ 電池パック 1

外形寸法図／仕様／付属品

セット品番	—	品 番	VL-WD623
品 名	子機 (ワイヤレスモニター子機)		